

MD73XXH 系列是使用 CMOS 技术开发的高耐压、低功耗、低压差降压稳压电路。由于内置有低通态电阻晶体管，因而输入输出压差低，最高工作电压可达 40V，适合需要较高耐压的应用电路。

■ 主要特性:

- 输出电压精度: 精度±3%
- 输入输出压差: 6mV@I_{OUT}=1mA
- 低消耗电流: 2.2uA
- 低输出电压温漂: 30ppm/°C
- 输入耐压: 40V 保持输出稳压
- 输出限流保护

■ 用途:

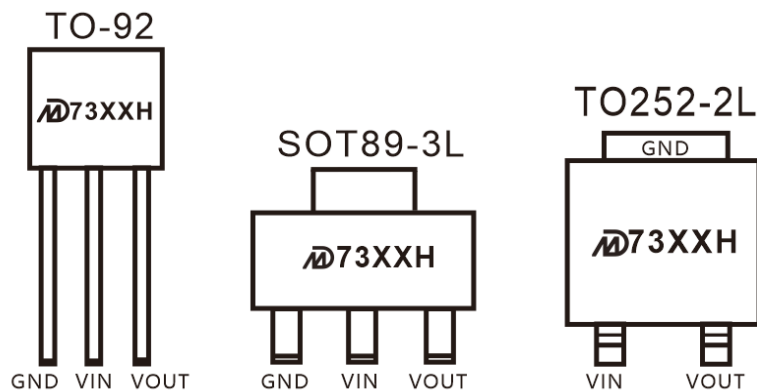
- 电池供电设备
- 仪器仪表
- 汽车电子
- 家电控制

■ 产品选型

型号	输出电压 (注)	精度	MARKING		
			TO-92	SOT-89-3L	TO252
MD7330H	3.0V	±3%	7330H	7330H	7330H
MD7333H	3.3V	±3%	7333H	7333H	7333H
MD7336H	3.6V	±3%	7336H	7336H	7336H
MD7350H	5.0V	±3%	7350H	7350H	7350H

注: 在希望使用上述输出电压档以外的产品, 客户可要求定制, 输出电压范围 3.0V~5.0V, 每 0.1V 进行细分。

■ 引脚排列



■ 绝对最大额定值:

(除特殊注明以外: $T_a=25^{\circ}\text{C}$)

项目	记号	绝对最大额定值	单位
输入电压	V_{IN}	45	V
输出电压	V_{OUT}	$V_{SS}-0.3\sim V_{IN}+0.3\text{V}$	
容许功耗	P_D	TO252-2L	1800
		SOT89-3L	1000
		TO-92	300
热阻	$R_{\theta JA}$	TO252-2L	55
		SOT89-3L	100
		TO-92	250
工作周围温度范围	T_{opr}	-40~+85	°C
保存周围温度范围	T_{stg}	-40~+125	

注意 绝对最大额定值是指无论在任何条件下都不能超过的额定值,万一超过此额定值,有可能造成产品劣化等物理性损伤。

■ 电气属性:

MD73XXH 系列 (MD7330H, 输出电压+3.0V)

(除特殊注明以外: $T_a=25^{\circ}\text{C}$)

项目	记号	条件	最小值	典型值	最大值	单位
输出电压	$V_{OUT(S)}$	$V_{IN}=5.0\text{V}, I_{OUT}=10\text{mA}$	2.91	3.0	3.09	V
输出电流	I_{OUT}	$V_{IN}=V_{OUT(S)}+2\text{V}$	250			mA
输入输出电压差*1	V_{drop}	$I_{OUT}=1\text{mA}$		8	12	mV
		$I_{OUT}=10\text{mA}$		60	100	
输入稳定度	$\frac{\Delta V_{OUT}}{\Delta V_{IN} \cdot V_{OUT(S)}}$	$V_{OUT(S)}+2\text{V} \leq V_{IN} \leq 40\text{V}$ $I_{OUT}=1\text{mA}$		0.01	0.15	%/V
负载稳定度	ΔV_{OUT2}	$V_{IN}=V_{OUT(S)}+2\text{V}$ $1\text{mA} \leq I_{OUT} \leq 250\text{mA}$		40	60	mV
输出电压温度系数	$\frac{\Delta V_{OUT}}{\Delta T_a \cdot V_{OUT(S)}}$	$V_{IN}=V_{OUT(S)}+2\text{V},$ $I_{OUT}=10\text{mA}$ $-40^{\circ}\text{C} \leq T_a \leq 85^{\circ}\text{C}$		± 30	± 50	ppm/°C
静态电流	I_{SS}	$V_{IN}=40\text{V}, \text{no load}$		2.2	4	uA
输入电压	V_{max}	---		40		V
过流保护*2	I_{LIM}	$V_{OUT}=0.9 \times V_{OUT(S)}$	300	350		mA

MD73XXH 系列 (MD7333H, 输出电压+3.3V)

(除特殊注明以外: $T_a=25^{\circ}\text{C}$)

项目	记号	条件	最小值	典型值	最大值	单位
输出电压	$V_{OUT(S)}$	$V_{IN}=V_{OUT(S)}+2\text{V},$ $I_{OUT}=10\text{mA}$	3.201	3.3	3.399	V
输出电流	I_{OUT}	$V_{IN}=V_{OUT(S)}+2\text{V}$	250			mA
输入输出电压差*1	V_{drop}	$I_{OUT}=1\text{mA}$		8	12	mV
		$I_{OUT}=10\text{mA}$		60	100	
输入稳定度	$\frac{\Delta V_{OUT}}{\Delta V_{IN} \cdot V_{OUT(S)}}$	$V_{OUT(S)}+2\text{V} \leq V_{IN} \leq 40\text{V}$ $I_{OUT}=1\text{mA}$		0.01	0.15	%/V
负载稳定度	ΔV_{OUT2}	$V_{IN}=V_{OUT(S)}+2\text{V}$ $1\text{mA} \leq I_{OUT} \leq 250\text{mA}$		40	60	mV
输出电压温度系数	$\frac{\Delta V_{OUT}}{\Delta T_a \cdot V_{OUT(S)}}$	$V_{IN}=V_{OUT(S)}+2\text{V},$ $I_{OUT}=10\text{mA}$ $-40^{\circ}\text{C} \leq T_a \leq 85^{\circ}\text{C}$		± 30	± 50	ppm/°C
静态电流	I_{SS}	$V_{IN}=40\text{V}, \text{no load}$		2.2	4	uA
输入电压	V_{max}	---		40		V
过流保护*2	I_{LIM}	$V_{OUT}=0.9 \times V_{OUT(S)}$	300	350		mA

MD73XXH 系列 (MD7336H, 输出电压+3.6V)

(除特殊注明以外: $T_a=25^{\circ}\text{C}$)

项目	记号	条件	最小值	典型值	最大值	单位
输出电压	$V_{OUT(S)}$	$V_{IN}=V_{OUT(S)}+2V$, $I=10\text{mA}$	3.492	3.6	3.708	V
输出电流	I_{OUT}	$V_{IN}=V_{OUT(S)}+2V$	250			mA
输入输出压差*1	V_{drop}	$I_{OUT}=1\text{mA}$ $I_{OUT}=10\text{mA}$		8 60	12 100	mV
输入稳定度	$\frac{\Delta V_{OUT}}{\Delta V_{IN} \cdot V_{OUT(S)}}$	$V_{OUT(S)}+2V \leq V_{IN} \leq 40V$ $I_{OUT}=1\text{mA}$		0.01	0.15	%/V
负载稳定度	ΔV_{OUT2}	$V_{IN}=V_{OUT(S)}+2V$ $1\text{mA} \leq I_{OUT} \leq 250\text{mA}$		40	60	mV
输出电压温度系数	$\frac{\Delta V_{OUT}}{\Delta T_a \cdot V_{OUT(S)}}$	$V_{IN}=V_{OUT(S)}+2V$, $I_{OUT}=10\text{mA}$ $-40^{\circ}\text{C} \leq T_a \leq 85^{\circ}\text{C}$		± 30	± 50	ppm/ $^{\circ}\text{C}$
静态电流	I_{SS}	$V_{IN}=40V$, no load		2.2	4	μA
输入电压	V_{max}	---		40		V
过流保护*2	I_{LIM}	$V_{OUT} = 0.9 \times V_{OUT(S)}$	300	350		mA

MD73XXH 系列 (MD7350H, 输出电压+5.0V)

(除特殊注明以外: $T_a=25^{\circ}\text{C}$)

项目	记号	条件	最小值	典型值	最大值	单位
输出电压	$V_{OUT(S)}$	$V_{IN}=7V$, $I_{OUT}=10\text{mA}$	4.85	5.0	5.15	V
输出电流	I_{OUT}	$V_{IN}=V_{OUT(S)}+2V$	250			mA
输入输出压差*1	V_{drop}	$I_{OUT}=1\text{mA}$ $I_{OUT}=10\text{mA}$		8 60	12 100	mV
输入稳定度	$\frac{\Delta V_{OUT}}{\Delta V_{IN} \cdot V_{OUT(S)}}$	$V_{OUT(S)}+2V \leq V_{IN} \leq 40V$ $I_{OUT}=1\text{mA}$		0.01	0.15	%/V
负载稳定度	ΔV_{OUT2}	$V_{IN}=V_{OUT(S)}+2V$ $1\text{mA} \leq I_{OUT} \leq 250\text{mA}$		40	60	mV
输出电压温度系数	$\frac{\Delta V_{OUT}}{\Delta T_a \cdot V_{OUT(S)}}$	$V_{IN}=V_{OUT(S)}+2V$, $I_{OUT}=10\text{mA}$ $-40^{\circ}\text{C} \leq T_a \leq 85^{\circ}\text{C}$		± 30	± 50	ppm/ $^{\circ}\text{C}$
静态电流	I_{SS}	$V_{IN}=40V$, no load		2.2	4	μA
输入电压	V_{max}	---		40		V
过流保护*2	I_{LIM}	$V_{OUT}=0.9 \times V_{OUT(S)}$	300	350		mA

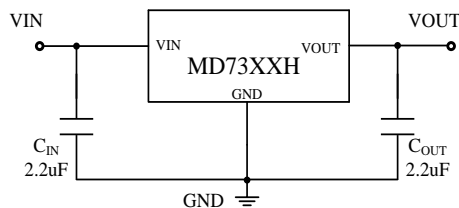
1. $V_{drop}=V_{IN1} - (V_{OUT(S)} \times 0.98V)$:

① $V_{OUT(S)}$: $V_{IN}=V_{OUT(S)}+2V$, $I_{OUT}=1\text{mA}$ 时的输出电压值;

② V_{IN1} : 缓慢下降输入电压, 当输出电压等于 $V_{OUT(S)} \times 0.98$ 时的输入电压值;

2. I_{LIM} : $V_{IN}=V_{OUT}+2V$, $V_{OUT}=0.9 \times V_{OUT(S)}$, 流过 V_{OUT} 端子的电流值。

■ 应用电路:



注意: 上述连接图以及参数并不作为保证电路工作的依据, 实际的应用电路请在进行充分的实测基础上设定参数。

■ 建议使用条件:

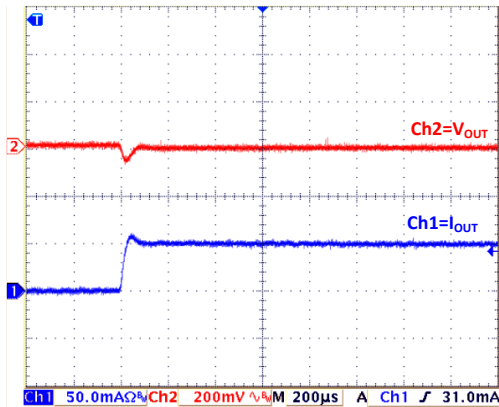
输入电容器(C_{IN}): 1.0 μ F以上;

输出电容器(C_{OUT}): 2.2 μ F 以上电解或钽电容, 2.2 μ F 以上的陶瓷电容;

注意: 一般而言, 线性稳压电源因选择外接零件的不同有可能引起振荡, 上述电容器使用前请确认。

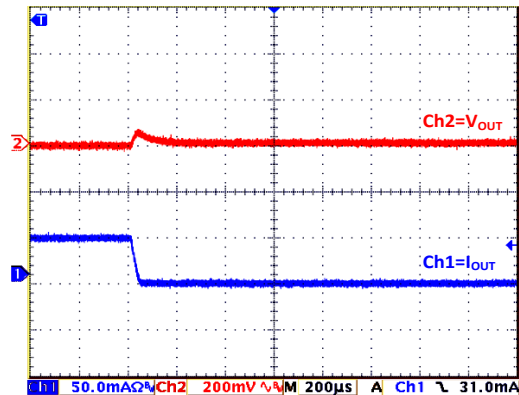
■ 典型性能特性:

测试条件: $V_{IN}=V_{OUT}+2V$, $C_{IN}=2.2\mu F$, $C_{OUT}=2.2\mu F$ 且 $T_a=25^\circ C$, 除非另有说明。



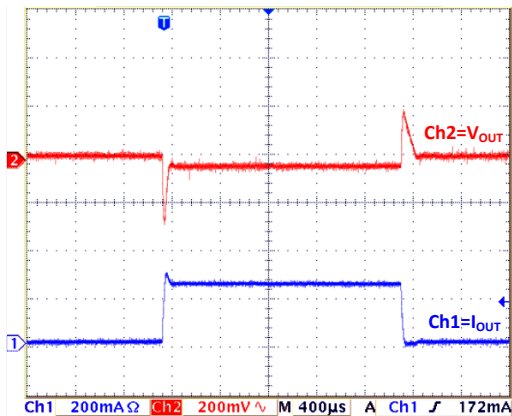
Load Transient:

MD7350H($V_{IN}=7V$, $I_{OUT}=0mA\sim 50mA$)



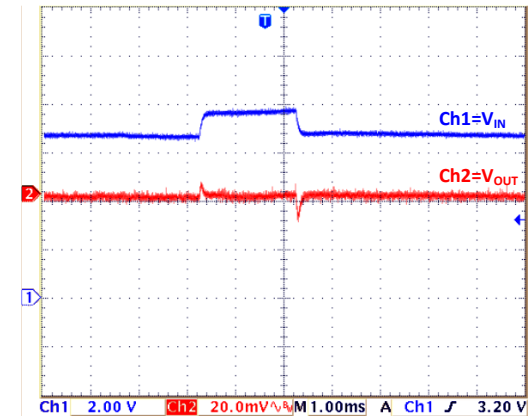
Load Transient:

MD7350H($V_{IN}=7V$, $I_{OUT}=50mA\sim 0mA$)



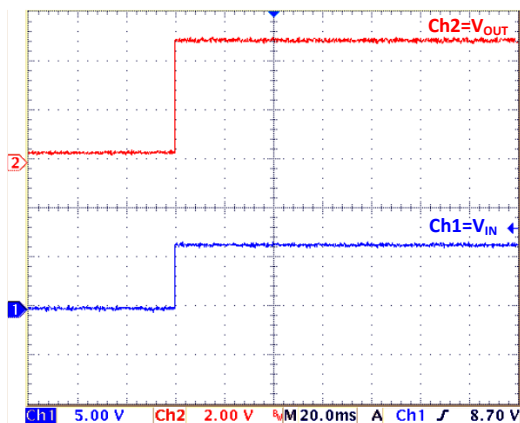
Load Transient:

MD7350H($V_{IN}=7V$, $I_{OUT}=1mA\sim 250mA\sim 1mA$)



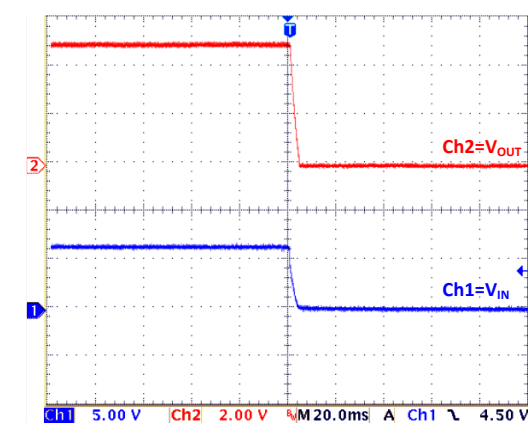
Line Transient:

MD7350H($V_{IN}=7V$ to $8V$, $I_{OUT}=5mA$)



Power-Up:

MD7350H($C_{IN}=0$, $I_{OUT}=0mA$)

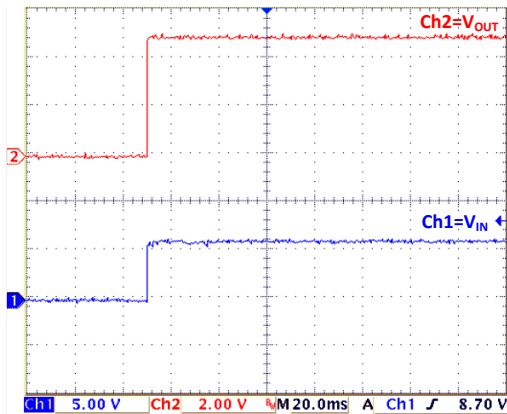


Power-Down:

MD7350H($C_{IN}=0$, $I_{OUT}=0mA$)

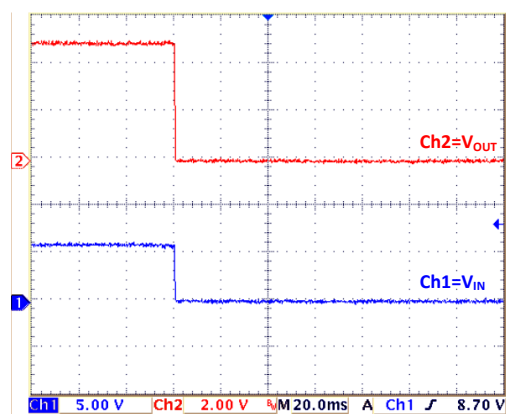
■ 典型性能特性 (续):

测试条件: $V_{IN}=V_{OUT}+2V$, $C_{IN}=2.2\mu F$, $C_{OUT}=2.2\mu F$ 且 $T_a=25^\circ C$, 除非另有说明。



Power-Up:

MD7350H($C_{IN}=0, I_{OUT}=250mA$)



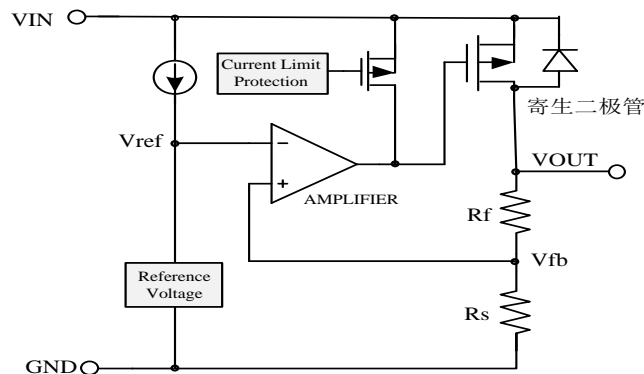
Power-Down:

MD7350H($C_{IN}=0, I_{OUT}=250mA$)

■ 工作说明:

1. 基本原理:

下图为 MD73XXH 系列的电路框图。误差放大器根据反馈电阻 R_s 及 R_f 所构成的分压电阻的输入电压 V_{fb} 同基准电压 (V_{ref}) 相比较。通过此误差放大器向输出晶体管提供必要的门极电压, 而使输出电压不受输入电压或温度变化的影响而保持一定。



2. 输出晶体管

MD73XXH电路的输出晶体管, 采用了低通态电阻的P沟道MOSFET晶体管。在晶体管的构造上, 因在VIN-VOUT端子间存在有寄生二极管, 当VOUT端的电位高于VIN端时, 有可能因逆流电流而导致IC被毁坏, 因此请注意VOUT端不要超过VIN+0.3V以上。

3. 限流保护电路

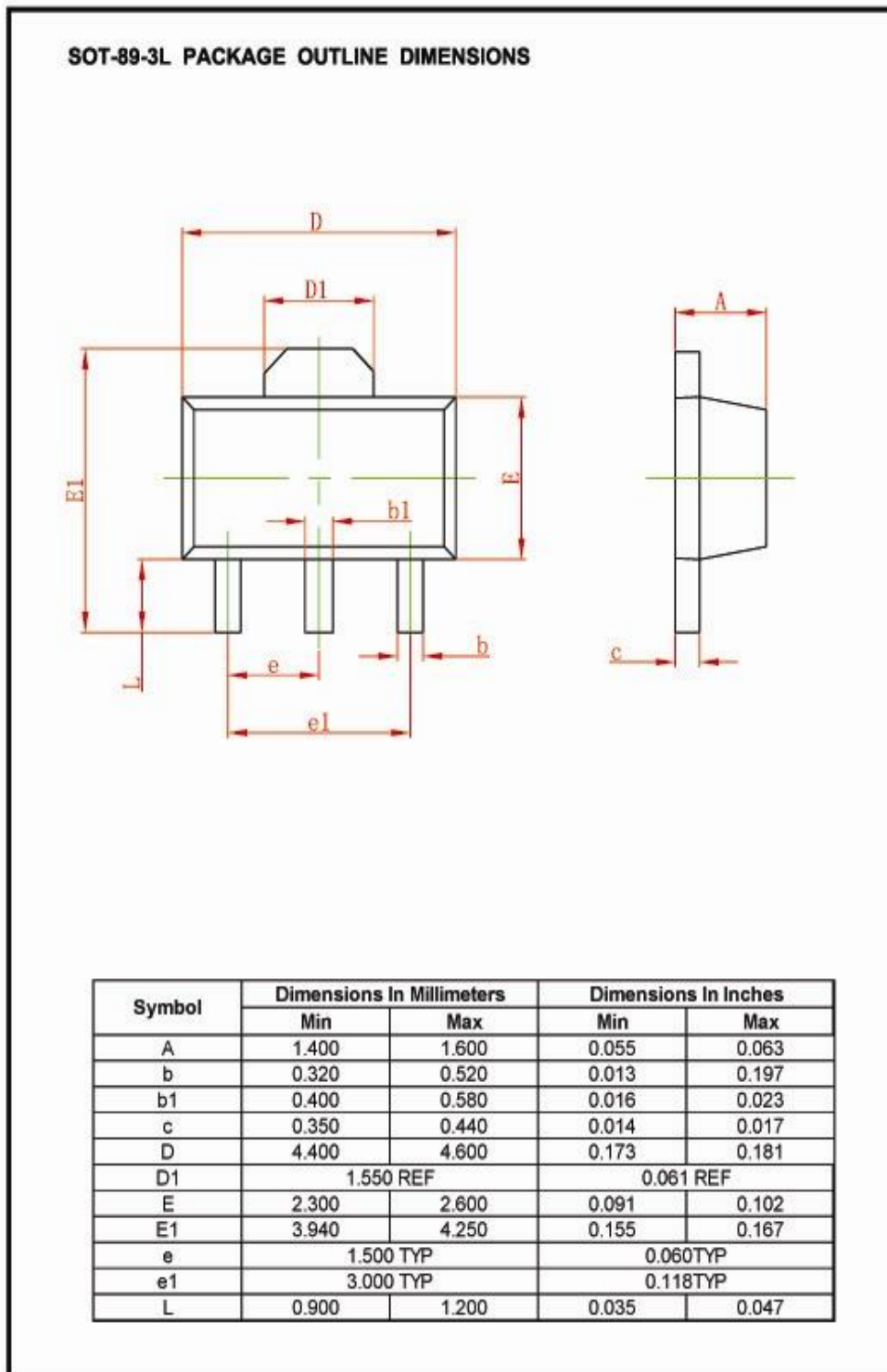
MD73XXH芯片为了在VOUT-GND 端子短路时保护输出晶体管, 选择输出限流保护。即在VOUT-GND 端子之间为短路的情况下, 也能抑制输出电流大约350mA。但是, 限流保护电路并没有热保护功能。请充分地注意输入电压、负载电流, 保证IC的功耗不超过封装的容许功耗。功耗的计算公式: $P_d=(V_{IN}-V_{OUT})\cdot I_{out}$ 。

■ **注意事项:**

1. VIN端子、VOUT端子以及GND的配线，为降低阻抗，充分注意接线方式。另外，请尽可能将输出电容器接在VOUT-GND端子的附近。
- 2.在电源的阻抗偏高的情况下，当芯片的输入端未接电容或所接电容值很小时，可能会发生振荡，请加以注意。
- 3.请注意输入输出电压、负载电流的使用条件，使芯片内的功耗不超过封装的容许功耗，否则容易烧毁芯片。
- 4.本芯片虽内置防静电保护电路，但请不要对IC印加超过保护电路性能的过大静电。

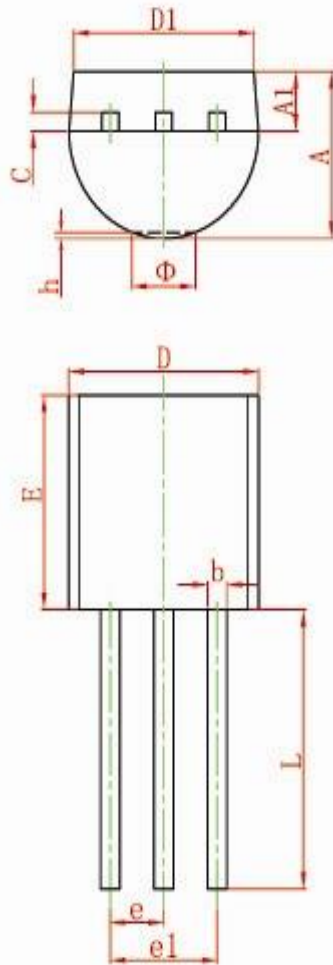
■ 封装尺寸:

封装尺寸



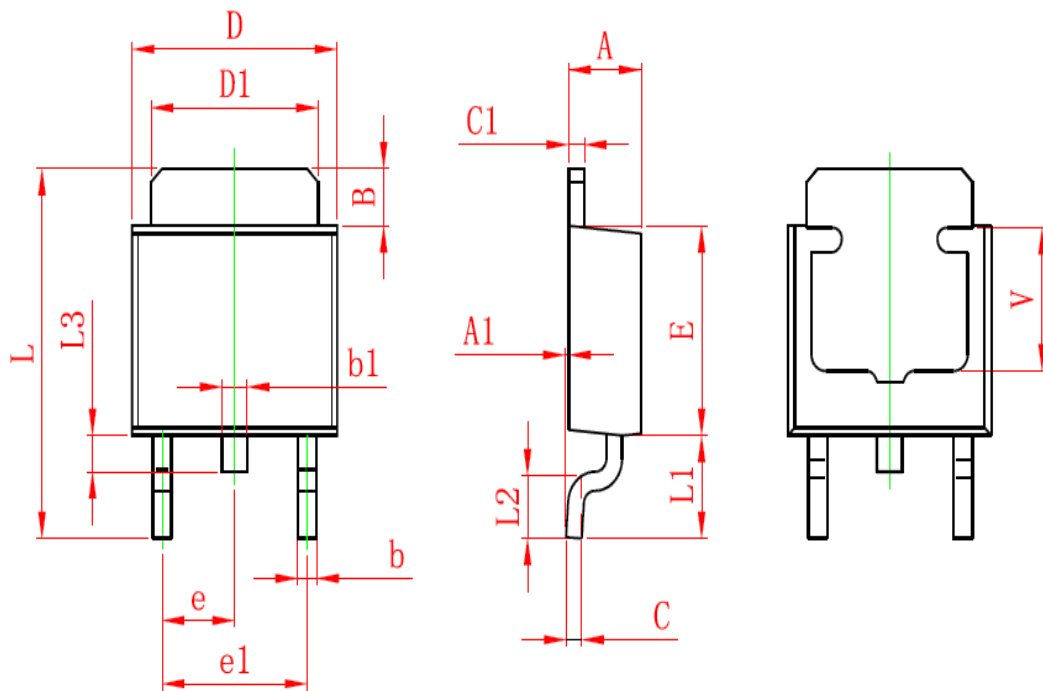
封装尺寸

TO-92 PACKAGE OUTLINE DIMENSIONS



Symbol	Dimensions In Millimeters		Dimensions In Inches	
	Min	Max	Min	Max
A	3.300	3.700	0.130	0.146
A1	1.100	1.400	0.043	0.055
b	0.380	0.550	0.015	0.022
c	0.360	0.510	0.014	0.020
D	4.400	4.700	0.173	0.185
D1	3.430		0.135	
E	4.300	4.700	0.169	0.185
e	1.270 TYP		0.050 TYP	
e1	2.440	2.640	0.096	0.104
L	14.100	14.500	0.555	0.571
Φ		1.600		0.063
h	0.000	0.380	0.000	0.015

TO-252-2L PACKAGE OUTLINE DIMENSIONS

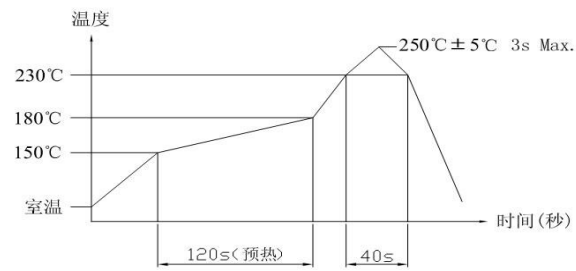


Symbol	Dimensions In Millimeters		Dimensions In Inches	
	Min.	Max.	Min.	Max.
A	2.200	2.400	0.087	0.094
A1	0.000	0.127	0.000	0.005
B	1.350	1.650	0.053	0.065
b	0.500	0.700	0.020	0.028
b1	0.700	0.900	0.028	0.035
c	0.430	0.580	0.017	0.023
c1	0.430	0.580	0.017	0.023
D	6.350	6.650	0.250	0.262
D1	5.200	5.400	0.205	0.213
E	5.400	5.700	0.213	0.224
e	2.300 TYP.		0.091 TYP.	
e1	4.500	4.700	0.177	0.185
L	9.500	9.900	0.374	0.390
L1	2.550	2.900	0.100	0.114
L2	1.400	1.780	0.055	0.070
L3	0.600	0.900	0.024	0.035
V	3.800 REF.		0.150 REF.	

■ 焊接条件:

推荐采用回流方式焊接（即回流焊）

温度分布曲线如下图:



注意: 上述条件温度为印刷电路板的零部件贴装面上的温度
根据电路板的材质、大小、厚度等, 电路板温度和开关表面温度会有很大的不同, 所以请注意开关表面温度不要超过 $250^{\circ}\text{C} \pm 5^{\circ}\text{C}$ 以上

X-ON Electronics

Largest Supplier of Electrical and Electronic Components

Click to view similar products for [Linear Voltage Regulators](#) category:

Click to view products by [Mingda](#) manufacturer:

Other Similar products are found below :

[LV5684PVD-XH](#) [MCDTSA6-2R](#) [L7815ACV-DG](#) [714954EB](#) [ZMR500QFTA](#) [BA033LBSG2-TR](#) [LV5680P-E](#) [L79M05T-E](#) [L78LR05D-MA-E](#) [NCV317MBTG](#) [NTE7227](#) [MP2018GZD-33-P](#) [MP2018GZD-5-P](#) [LV5680NPVC-XH](#) [LT1054CN8](#) [ZTS6538SE](#) [UA78L09CLP](#) [UA78L09CLPR](#) [CAT6221-PPTD-GT3](#) [MC78M09CDTRK](#) [NCV51190MNTAG](#) [78M05](#) [HT7150-1](#) [UM1540DB-18](#) [XC6234H281VR-G](#) [WL2834CA-6/TR](#) [TPL730F33-5TR](#) [TLS850F1TA](#) [V50](#) [TPS549B22RVFR](#) [UM1540DB-33](#) [WL9200P3-50B](#) [WL9100P3-33B](#) [WL9005D4-33](#) [XC6219B152MR](#) [WL2855K33-3/TR](#) [PJ54BM33SE](#) [PJ9500M25SA](#) [MD7218E33PC1](#) [H7533-2PR](#) [SK7812AU](#) [SD1A30](#) [78L33](#) [TP78L33T3](#) [L78L33ACUTR](#) [SK6513ST3A-50](#) [SK6054D4-09](#) [SK6054D4-18](#) [SK6054D4-11](#) [SK6054D4-10](#) [LM79L12F](#)