



MD75XX 系列是使用 CMOS 技术开发的低压差,低功耗电流高精度降压稳压电路。由于内置有低通态电阻晶体管,因而输入输出压差低,且最高工作电压可达 18V。

- 输出电压精度高
- 输入输出压差低
- 超低功耗电流
- 输入耐压。
- 输出短路保护

精度 $\pm 3\%$
 典型值 40mV $I_{out}=1mA$
 典型值 1.2uA
 18V 保持输出稳压
 短路电流 100 mA

■ 用途:

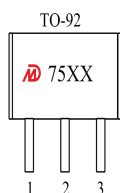
- 使用电池供电设备的稳压电源
- 通信设备的稳压电源
- 家电玩具的稳压电源
- 移动电话用的稳压电源
- 便携式医用仪器稳压电源

■ 产品目录

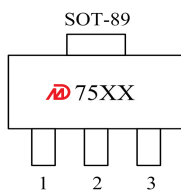
型号	输出电压 (注)	精度	打印 MARK TO-92	打印 MARK SOT-89-3L	打印 MARK SOT-23-3L
MD7530	3.0V	$\pm 3\%$			
MD7533	3.3V	$\pm 3\%$			
MD7536	3.6V	$\pm 3\%$			
MD7540	4.0V	$\pm 3\%$			
MD7544	4.4V	$\pm 3\%$			
MD7550	5.0V	$\pm 3\%$			

注: 在希望使用上述输出电压档以外的产品, 客户可要求定制, 输出电压范围 3.0V~5.2V, 每 0.1V 进行细分。

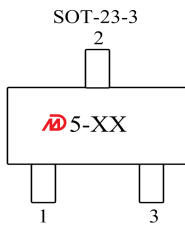
■ 引脚排列



引脚编号	引脚名称	功能特性
1	GND	接地端
2	VDD	电源输入端
3	VOUT	输出端



引脚编号	引脚名称	功能特性
1	GND	接地端
2	VDD	电源输入端
3	VOUT	输出端



引脚编号	引脚名称	功能特性
1	GND	接地端
2	VDD	电源输入端
3	VOUT	输出端

■ 绝对最大额定值: (除特殊注明以外: Ta=25°C)

项目	记号	绝对最大额定值	单位
输入电压	V _{IN}	18	V
输出电压	V _{OUT}	V _{ss} -0.3~V _{IN} +0.3V	
容许功耗	P _D	SOT-89 500 TO-92 300 SOT-23-3/5 250	mW
工作周围温度范围	T _{opr}	-40~+85	°C
保存周围温度范围	T _{stg}	-40~+125	

注意 绝对最大额定值是指无论在任何条件下都不能超过的额定值。

万一超过此额定值, 有可能造成产品劣化等物理性损伤。

■ 电气属性:

MD75XX 系列 (MD7530, 输出电压+3.0V) (除特殊注明以外: Ta=25°C)

项目	记号	条件	最小值	典型值	最大值	单位	测定电路
输出电压	V _{OUT}	V _{IN} =5V, I _{OUT} =10mA	2.91	3.0	3.09	V	1
输出电流*1	I _{OUT}	V _{IN} =5V			120	mA	1
输入输出压差*2	V _{drop}	I _{OUT} =1mA I _{OUT} =10mA		5 50		mV	1
输入稳定度	$\frac{\Delta V_{OUT}}{\Delta V_{IN} \cdot V_{OUT}}$	4V ≤ V _{IN} ≤ 18V I _{OUT} =1mA		0.05	0.2	%/V	
负载稳定度	ΔV _{OUT2}	V _{IN} =5V 1.0mA ≤ I _{OUT} ≤ 120mA		60	100	mV	
输出电压温度系数	$\frac{\Delta V_{OUT}}{\Delta Ta \cdot V_{OUT}}$	V _{IN} =5V, I _{OUT} =10mA -40°C ≤ Ta ≤ 85°C		±50	±100	ppm/°C	
静态电流*3	I _{SS}	V _{IN} =18V 无负载		1.2	5	uA	2
输入电压	V _{max}	--		18		V	1
输出短路电流*4	I _{short}	V _{out} =0V		100		mA	3

MD75XX 系列 (MD7533, 输出电压+3.3V) (除特殊注明以外: Ta=25°C)

项目	记号	条件	最小值	典型值	最大值	单位	测定电路
输出电压	V _{OUT}	V _{IN} =5.3V, I _{OUT} =10mA	3.201	3.3	3.399	V	1
输出电流*1	I _{OUT}	V _{IN} =5.3V			120	mA	1
输入输出压差*2	V _{drop}	I _{OUT} =1mA I _{OUT} =10mA		5 45		mV	1
输入稳定度	$\frac{\Delta V_{OUT}}{\Delta V_{IN} \cdot V_{OUT}}$	4.3V ≤ V _{IN} ≤ 18V I _{OUT} =1mA		0.05	0.2	%/V	
负载稳定度	ΔV _{OUT2}	V _{IN} =5.3V 1.0mA ≤ I _{OUT} ≤ 120mA		60	100	mV	
输出电压温度系数	$\frac{\Delta V_{OUT}}{\Delta Ta \cdot V_{OUT}}$	V _{IN} =5.3V, I _{OUT} =10mA -40°C ≤ Ta ≤ 85°C		±50	±100	ppm/°C	
静态电流*3	I _{SS}	V _{IN} =18V 无负载		1.2	5	uA	2
输入电压	V _{max}	--		18		V	1
输出短路电流*4	I _{short}	V _{out} =0V		100		mA	3

MD75XX 系列 (MD7536, 输出电压+3.6V)

(除特殊注明以外: Ta=25°C)

项目	记号	条件	最小值	典型值	最大值	单位	测定电路
输出电压	V _{OUT}	V _{IN} = 5.6V, I _{OUT} =10mA	3.492	3.6	3.708	V	1
输出电流*1	I _{OUT}	V _{IN} = 5.6V			120	mA	1
输入输出压差*2	V _{drop}	I _{OUT} =1mA I _{OUT} =10mA		5 40		mV	1
输入稳定度	$\frac{\Delta V_{OUT}}{\Delta V_{IN} \cdot V_{OUT}}$	4.6V ≤ V _{IN} ≤ 18V I _{OUT} =1mA		0.05	0.2	%/V	
负载稳定度	ΔV _{OUT2}	V _{IN} =5.6V 1.0mA ≤ I _{OUT} ≤ 120mA		60	100	mV	
输出电压温度系数	$\frac{\Delta V_{OUT}}{\Delta Ta \cdot V_{OUT}}$	V _{IN} =5.6V, I _{OUT} =10mA -40°C ≤ Ta ≤ 85°C		± 50	± 100	ppm/ °C	
静态电流*3	I _{SS}	V _{IN} =18V 无负载		1.2	5	uA	2
输入电压	V _{max}	--		18		V	1
输出短路电流*4	I _{short}	V _{out} =0V		100		mA	3

MD75XX 系列 (MD7540, 输出电压+4.0V)

(除特殊注明以外: Ta=25°C)

项目	记号	条件	最小值	典型值	最大值	单位	测定电路
输出电压	V _{OUT}	V _{IN} = 6.0V, I _{OUT} =10mA	3.88	4.0	4.12	V	1
输出电流*1	I _{OUT}	V _{IN} = 6.0V			120	mA	1
输入输出压差*2	V _{drop}	I _{OUT} =1mA I _{OUT} =10mA		5 35		mV	1
输入稳定度	$\frac{\Delta V_{OUT}}{\Delta V_{IN} \cdot V_{OUT}}$	5.0V ≤ V _{IN} ≤ 18V I _{OUT} =1mA		0.05	0.2	%/V	
负载稳定度	ΔV _{OUT2}	V _{IN} =6.0V 1.0mA ≤ I _{OUT} ≤ 120mA		60	100	mV	
输出电压温度系数	$\frac{\Delta V_{OUT}}{\Delta Ta \cdot V_{OUT}}$	V _{IN} =6.0V, I _{OUT} =10mA -40°C ≤ Ta ≤ 85°C		± 50	± 100	ppm/ °C	
静态电流*3	I _{SS}	V _{IN} =18V 无负载		1.2	5	uA	2
输入电压	V _{max}	--		18		V	1
输出短路电流*4	I _{short}	V _{out} =0V		100		mA	3

MD75XX 系列 (MD7544, 输出电压+4.4V)

(除特殊注明以外: Ta=25°C)

项目	记号	条件	最小值	典型值	最大值	单位	测定电路
输出电压	V _{OUT}	V _{IN} = 6.4V, I _{OUT} =10mA	4.268	4.4	4.532	V	1
输出电流*1	I _{OUT}	V _{IN} = 6.4V			120	mA	1
输入输出压差*2	V _{drop}	I _{OUT} =1mA I _{OUT} =10mA		5 35		mV	1
输入稳定度	$\frac{\Delta V_{OUT}}{\Delta V_{IN} \cdot V_{OUT}}$	5.4V ≤ V _{IN} ≤ 18V I _{OUT} =1mA		0.05	0.2	%/V	
负载稳定度	ΔV _{OUT2}	V _{IN} =6.4V 1.0mA ≤ I _{OUT} ≤ 120mA		60	100	mV	
输出电压温度系数	$\frac{\Delta V_{OUT}}{\Delta Ta \cdot V_{OUT}}$	V _{IN} =6.4V, I _{OUT} =10mA -40°C ≤ Ta ≤ 85°C		± 50	± 100	ppm/ °C	
静态电流*3	I _{SS}	V _{IN} =18V 无负载		1.2	5	uA	2
输入电压	V _{max}	--		18		V	1
输出短路电流*4	I _{short}	V _{out} =0V		100		mA	3

MD75XX 系列 (MD7550, 输出电压+5.0V)

(除特殊注明以外: $T_a=25^{\circ}\text{C}$)

项目	记号	条件	最小值	典型值	最大值	单位	测定电路
输出电压	V_{OUT}	$V_{IN}=7\text{V}, I_{OUT}=10\text{mA}$	4.85	5.0	5.15	V	1
输出电流*1	I_{OUT}	$V_{IN}=7\text{V}$			120	mA	1
输入输出压差*2	V_{drop}	$I_{OUT}=1\text{mA}$		5 30		mV	1
输入稳定度	$\frac{\Delta V_{OUT}}{\Delta V_{IN} \cdot V_{OUT}}$	$6\text{V} \leq V_{IN} \leq 18\text{V}$ $I_{OUT}=1\text{mA}$		0.05	0.2	%/V	
负载稳定度	ΔV_{OUT2}	$V_{IN}=7\text{V}$ $1.0\text{mA} \leq I_{OUT} \leq 120\text{mA}$		60	100	mV	
输出电压温度系数	$\frac{\Delta V_{OUT}}{\Delta T_a \cdot V_{OUT}}$	$V_{IN}=7\text{V}, I_{OUT}=10\text{mA}$ $-40^{\circ}\text{C} \leq T_a \leq 85^{\circ}\text{C}$		± 50	± 100	ppm/ $^{\circ}\text{C}$	
静态电流*3	I_{SS}	$V_{IN}=18\text{V}$ 无负载		1.2	5	μA	2
输入电压	V_{max}	--		18		V	1
输出短路电流*4	I_{short}	$V_{out}=0\text{V}$		100		mA	3

1 I_{OUT} :缓慢增加输出电流, 当输出电压约等于 V_{OUT} 的 98%时的输出电流值

2 $V_{drop}=V_{IN1} - (V_{OUT(E)} \times 0.98\text{V})$

$V_{OUT(E)}$: $V_{IN}=V_{OUT}+2\text{V}, I_{OUT}=1\text{mA}$ 时的输出电压值

V_{IN1} : 缓慢下降输出电压, 当输出电压降为 $V_{OUT(E)}$ 的 98%时的输入电压

V_{max} : 缓慢上升输入电压, 当输出电压超出 ($V_{OUT(E)} * 0.98 \sim V_{OUT(E)} * 1.02$) 的输入电压

3 I_{SS} : $V_{IN}=18\text{V}$ 无负载时, 图 2 中电流表的电流值

4 I_{short} : 例如 MD7550, 当 $V_{DD}=6\text{V}$ 时, 图 3 中电流表的电流值

■ 测试电路:

1.

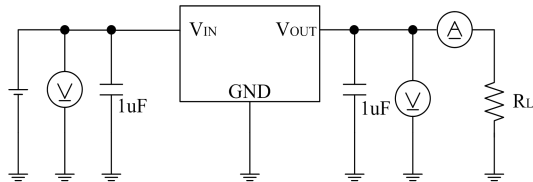


图1

2.

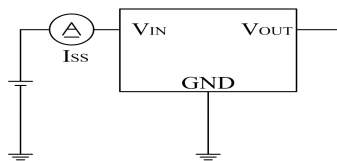


图2

3.

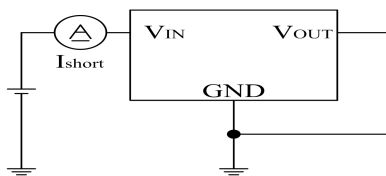
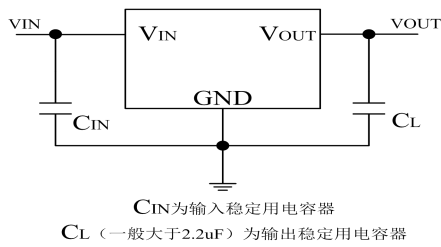


图3

■ 应用电路:



注意 上述连接图以及参数并不作为保证电路工作的依据。实际的应用电路请在进行充分的实测基础上设定参数。

■ 建议使用条件:

输入电容器 (C_{IN}): 1.0 μF 以上

输出电容器 (C_L): 2.2 μF 以上 (钽电容器) 或 10.0 μF 以上 (铝电解电容器)。

注意 一般而言, 线性稳压电源因选择外接零件的不同有可能引起振荡。上述电容器使用前请确认在应用电路上不发生振荡。

■ 用语说明:

1. 低压差型电压稳压器

采用内置低通态电阻晶体管的低压差的电压稳压器。

2. 输出电压 (V_{OUT})

输入电压, 输出电流, 温度在一定的条件下, 可保证输出电压精度为±3.0%。

注意 当这些条件发生变化时, 输出电压的值也随之发生变化, 有可能导致输出电压的精度超出上述范围。详情请参阅电气特性, 及各特性数据。

3. 输入稳定度 { $\Delta V_{OUT1} / \Delta V_{IN} * V_{OUT}$ }

表示输出电压对输入电压的依存性。即, 当输出电流一定时, 输出电压随输入电压的变化而产生的变化量。

4. 负载稳定度 (ΔV_{OUT2})

表示输出电压对输出电流的依存性。即, 当输入电压一定时, 输出电压随输出电流的变化而产生的变化量。

5. 输入输出电压差 (V_{drop})

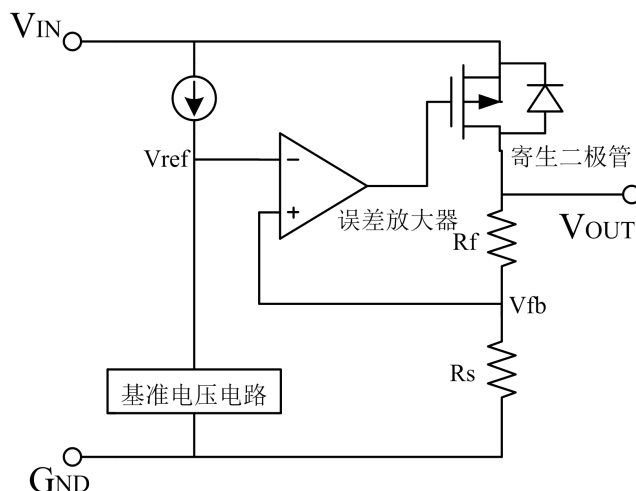
表示当缓慢降低输入电压 V_{IN}, 当输出电压降为 V_{IN}=V_{OUT}+2.0V 时的输出电压值 V_{OUT (E)} 的 98% 时的输入电压 V_{IN1} 与输出电压的差。

$$V_{drop} = V_{IN1} - (V_{OUT (E)} \times 0.98)$$

■ 工作说明:

1. 基本原理:

图 11 所示为 MD75XX 系列的框图。误差放大器根据反馈电阻 R_s 及 R_f 所构成的分压电阻的输入电压 V_{fb} 同基准电压 (V_{ref}) 相比较。通过此误差放大器向输出晶体管提供必要的门极电压, 而使输出电压不受输入电压或温度变化的影响而保持一定。



2. 输出晶体管

MD75XX系列的输出晶体管,采用了低通态电阻的P沟道MOSFET晶体管。在晶体管的构造上,因在VIN-VOUT端子间存在有寄生二极管,当VOUT的电位高于VIN时,有可能因逆流电流而导致IC被毁坏。因此,请注意VOUT不要超过VIN+0.3V以上。

3. 短路保护电路

MD75XX系列为了在VOUT-GND 端子之间的短路时保护输出晶体管,可以选择短路保护即使在VOUT-GND 端子之间为短路的情况下,也能抑制输出电流大约100mA。但是,短路保护电路并没有兼有加热保护功能,在包括了短路条件的使用条件下,请充分地注意输入电压、负载电流的条件,保证IC 的功耗不超过封装的容许功耗。即使在没有短路的情况下,若输出较大的电流,并且输入输出的电压差较大时,为了保护输出晶体管短路保护电路开始工作,电流被限制在所定值内。

4. 输出电容器 (CL) 的选定

MD75XX系列,为了使输出负载有变化的情况下也能稳定工作,在IC内部使用了相位补偿电路和输出电容器的ESR (Equivalent Series Resistance:等效串联电阻)来进行相位补偿。因此,在VOUT-GND之间一定请使用2.2 μ F以上的电容器 (CL)。为了使MD75XX系列能稳定工作,必须使用带有适当范围ESR的电容器。跟适当范围(0.5~5 Ω 左右)相比ESR或大或小,都可能使输出不稳定并引起振荡。因此,推荐使用钽电解电容器。使用小ESR的陶瓷电容器或OS电容器的情况下,有必要增加代替ESR的电阻与输出电容器串联。要增加的电阻值为0.5~5 Ω 左右,因使用条件而不同故请在进行充分的实测验后再决定。通常,建议使用1.0 Ω 左右的电阻。铝电解电容器,因在低温时ESR可能增大并引起振荡。特请予以注意。在使用时,请对包括温度特性等予以充分的实测验。

■ 注意事项:

1. VIN端子、VOUT端子以及GND的配线,为降低阻抗,充分注意接线方式。另外,请尽可能将输出电容器接在VOUT.GND端子的附近。
2. 线性稳压电源通常在低负载电流(1.0 mA以下)状态下使用时,输出电压有时会上升,请加以注意。
3. 本IC内部使用了相位补偿电路和输出电容器的ESR来进行相位补偿。因此在VOUT-GND端子之间一定要使用2.2 μ F以上的电容器。建议使用钽电容器。另外,为了使MD75XX系列能稳

定工作，必须使用带有适当范围(0.5 ~ 5 Ω)的ESR的电容器。跟这个适当范围相比ESR或大或小，都可能使输出不稳定,引起振荡的可能。因此，在实际的使用条件下进行充分的实测验证后再做出决定。

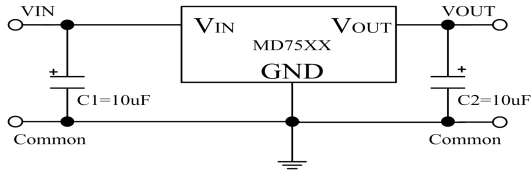
4.在电源的阻抗偏高的情况下，当IC的输入端未接电容或所接电容值很小时，会发生振荡，请加以注意。

5.请注意输入输出电压、负载电流的使用条件，使IC内的功耗不超过封装的容许功耗。

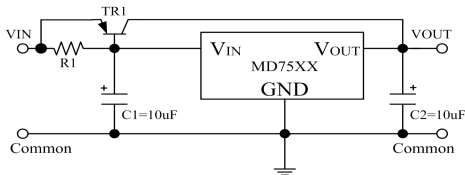
6.本IC虽内置防静电保护电路，但请不要对IC印加超过保护电路性能的过大静电。

■ 应用电路拓展：

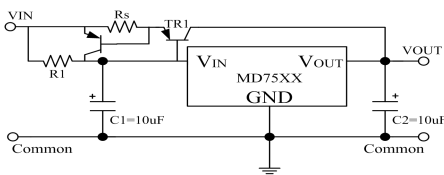
1.基本电路



2.高输出电流正电压稳压电路

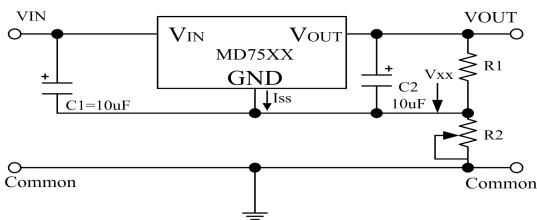


3.短路保护电路



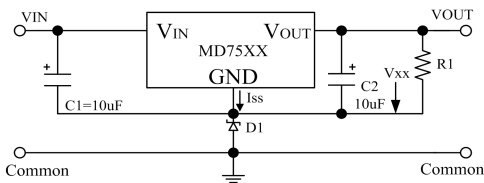
4.输出电压扩展1

$$V_{OUT} = V_{xx} (1 + R_2/R_1) + I_{SS} \times R_2$$



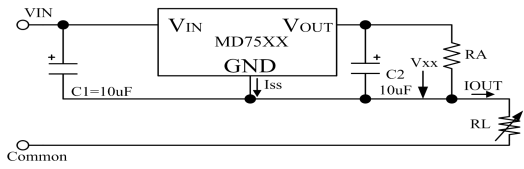
4.输出电压扩展2

$$V_{OUT} = V_{xx} + V_{D1}$$

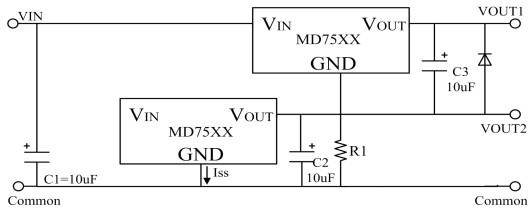


6.恒电流源电路

$$I_{OUT} = V_{xx}/R_A + I_{SS}$$

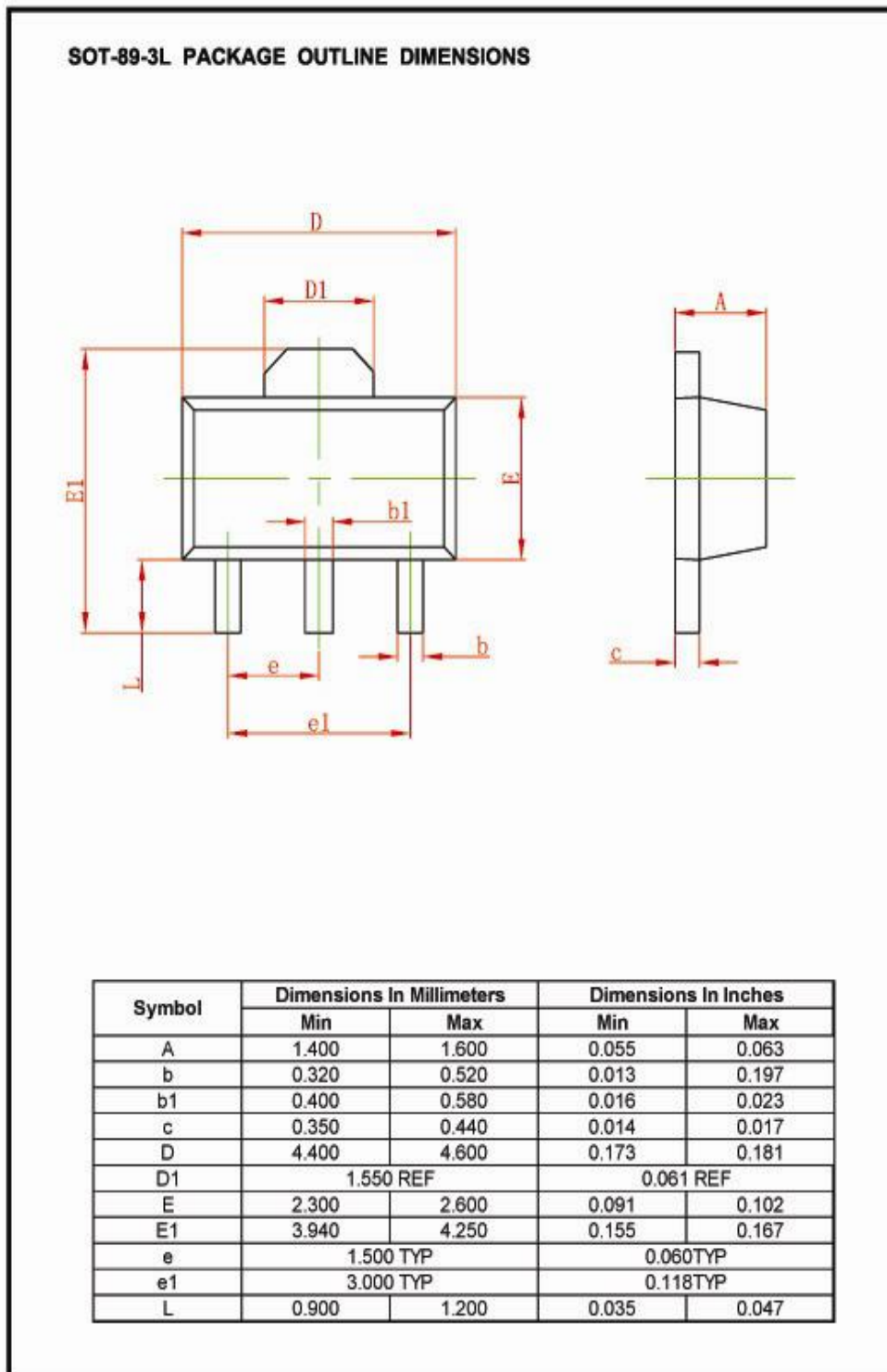


7. 双电源输出



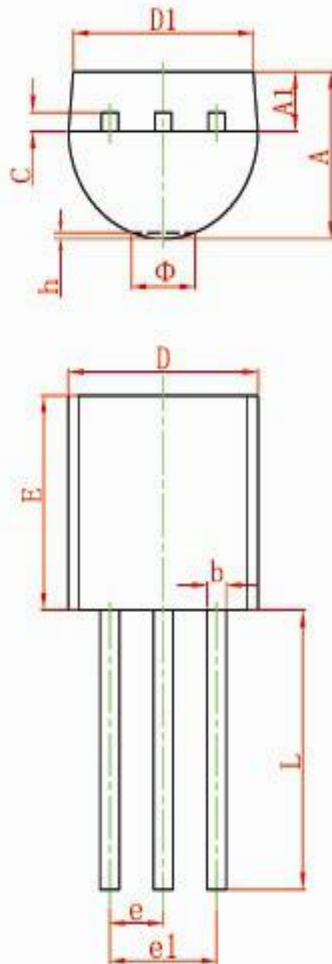
■ 封装尺寸:

封装尺寸



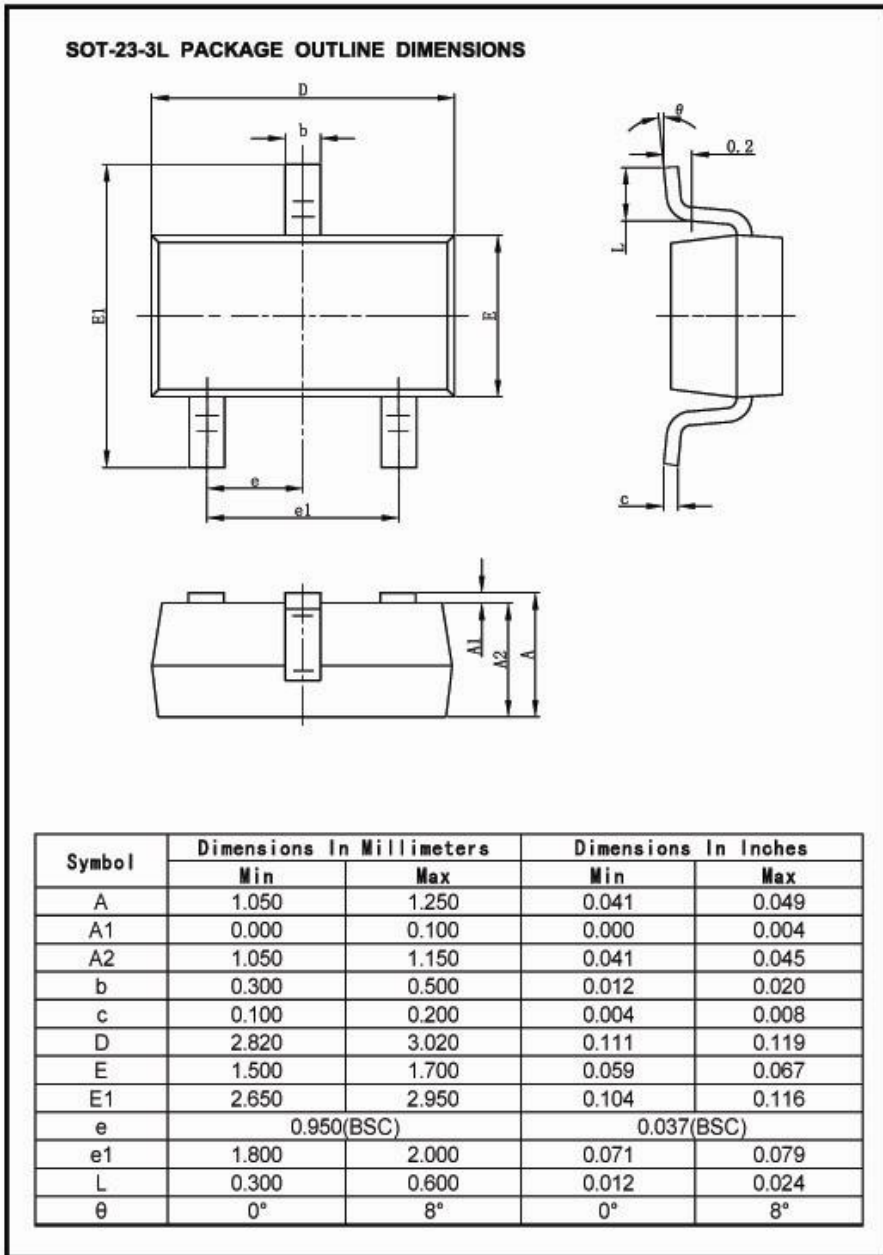
封装尺寸

TO-92 PACKAGE OUTLINE DIMENSIONS



Symbol	Dimensions In Millimeters		Dimensions In Inches	
	Min	Max	Min	Max
A	3.300	3.700	0.130	0.146
A1	1.100	1.400	0.043	0.055
b	0.380	0.550	0.015	0.022
c	0.360	0.510	0.014	0.020
D	4.400	4.700	0.173	0.185
D1	3.430		0.135	
E	4.300	4.700	0.169	0.185
e	1.270 TYP		0.050 TYP	
e1	2.440	2.640	0.096	0.104
L	14.100	14.500	0.555	0.571
Φ		1.600		0.063
h	0.000	0.380	0.000	0.015

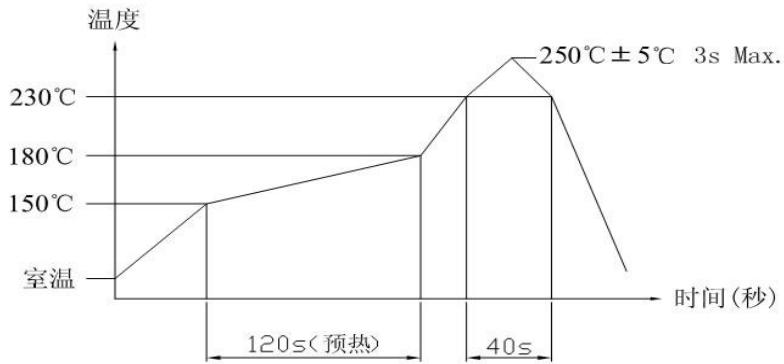
封装尺寸



■ 焊接条件:

推荐采用回流方式焊接（即回流焊）

温度分布曲线如下图:



注意: 上述条件温度为印刷电路板的零部件贴装面上的温度
根据电路板的材质、大小、厚度等, 电路板温度和开关表面温度会有很大的不同, 所以请注意开关表面温度不要超过 $250^{\circ}\text{C} \pm 5^{\circ}\text{C}$ 以上

版本如有更新恕不另行通知

版本:140905

[上海明达微电子有限公司](#)

X-ON Electronics

Largest Supplier of Electrical and Electronic Components

Click to view similar products for [LDO Voltage Regulators](#) category:

Click to view products by [Mingda](#) manufacturer:

Other Similar products are found below :

[AP7363-SP-13](#) [L79M05TL-E](#) [AP7362-HA-7](#) [PT7M8202B12TA5EX](#) [TCR3DF185,LM\(CT](#) [TCR3DF45,LM\(CT](#) [TLE4473G V52](#) [059985X](#)
[NCP4687DH15T1G](#) [701326R](#) [NCV8170AXV250T2G](#) [AP7315-25W5-7](#) [AP2111H-1.2TRG1](#) [ZLDO1117QK50TC](#) [AZ1117ID-ADJTRG1](#)
[TCR3DG12,LF](#) [MIC5514-3.3YMT-T5](#) [SCD7912BTG](#) [NCP154MX180270TAG](#) [SCD33269T-5.0G](#) [NCV8170BXV330T2G](#)
[NCV8170BMX330TCG](#) [NCV8170AMX120TCG](#) [NCP706ABMX300TAG](#) [NCP153MX330180TCG](#) [NCP114BMX075TCG](#) [MC33269T-3.5G](#)
[CAT6243-ADJCMT5T](#) [TCR3DG33,LF](#) [TCR4DG35,LF](#) [TAR5S15U\(TE85L,F\)](#) [TAR5S18U\(TE85L,F\)](#) [TCR3UG19A,LF](#) [TCR4DG105,LF](#)
[MPQ2013AGG-5-P](#) [NCV8170AMX360TCG](#) [TLE4268GSXUMA2](#) [NCP715SQ15T2G](#) [MIC5317-3.0YD5-T5](#) [NCV563SQ18T1G](#)
[NCP715MX30TBG](#) [NCV8702MX25TCG](#) [NCV8170BXV120T2G](#) [MIC5317-1.2YD5-T5](#) [NCV8170AMX150TCG](#) [NCV8170BMX150TCG](#)
[AP2213D-3.3TRG1](#) [NCV8170BMX120TCG](#) [NCV8170BMX310TCG](#) [NCV8170BMX360TCG](#)