



MD75XX 系列是使用 CMOS 技术开发的低压差,低功耗电流高精度降压稳压电路。由于内置有低通态电阻晶体管,因而输入输出压差低,且最高工作电压可达 18V。

- 输出电压精度高
- 输入输出压差低
- 超低功耗电流
- 输入耐压。
- 输出短路保护

精度±3%  
 典型值 5mV Iout=1mA  
 典型值 1.2uA  
 18V 保持输出稳压  
 短路电流 100 mA

■ 用途:

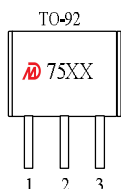
- 使用电池供电设备的稳压电源
- 通信设备的稳压电源
- 家电玩具的稳压电源
- 移动电话用的稳压电源
- 便携式医用仪器稳压电源

■ 产品目录

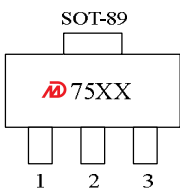
型号	输出电压 (注)	精度	打印 MARK TO-92	打印 MARK SOT-89-3L	打印 MARK SOT-23-3L
MD7530	3.0V	±3%	7530	7530	5-30
MD7533	3.3V	±3%	7533	7533	5-33
MD7536	3.6V	±3%	7536	7536	5-36
MD7540	4.0V	±3%	7540	7540	5-40
MD7544	4.4V	±3%	7544	7544	5-44
MD7550	5.0V	±3%	7550	7550	5-50

注: 在希望使用上述输出电压档以外的产品, 客户可要求定制, 输出电压范围 3.0V~5.2V, 每 0.1V 进行细分。

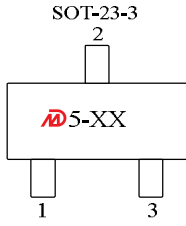
■ 引脚排列



引脚编号	引脚名称	功能特性
1	GND	接地端
2	VDD	电源输入端
3	VOUT	输出端



引脚编号	引脚名称	功能特性
1	GND	接地端
2	VDD	电源输入端
3	VOUT	输出端



引脚编号	引脚名称	功能特性
1	GND	接地端
2	VDD	电源输入端
3	VOUT	输出端

■ 绝对最大额定值: (除特殊注明以外: Ta=25°C)

项目	记号	绝对最大额定值	单位
输入电压	V <sub>IN</sub>	18	V
输出电压	V <sub>OUT</sub>	V <sub>ss</sub> -0.3~V <sub>IN</sub> +0.3V	
容许功耗	P <sub>D</sub>	SOT-89 500 TO-92 300 SOT-23-3/5 250	mW
工作周围温度范围	T <sub>opr</sub>	-40~+85	°C
保存周围温度范围	T <sub>stg</sub>	-40~+125	

**注意** 绝对最大额定值是指无论在任何条件下都不能超过的额定值,万一超过此额定值,有可能造成产品劣化等物理性损伤。

■ 电气属性:

MD75XX 系列 (MD7530, 输出电压+3.0V) (除特殊注明以外: Ta=25°C)

项目	记号	条件	最小值	典型值	最大值	单位	测定电路
输出电压	V <sub>OUT</sub>	V <sub>IN</sub> =5V, I <sub>OUT</sub> =10mA	2.91	3.0	3.09	V	1
输出电流*1	I <sub>OUT</sub>	V <sub>IN</sub> =5V	120			mA	1
输入输出压差*2	V <sub>drop</sub>	I <sub>OUT</sub> =1mA I <sub>OUT</sub> =10mA		5 50		mV	1
输入稳定度	$\frac{\Delta V_{OUT}}{\Delta V_{IN} \cdot V_{OUT}}$	4V ≤ V <sub>IN</sub> ≤ 18V I <sub>OUT</sub> =1mA		0.05	0.2	%/V	
负载稳定度	ΔV <sub>OUT2</sub>	V <sub>IN</sub> =5V 1.0mA ≤ I <sub>OUT</sub> ≤ 120mA		60	100	mV	
输出电压温度系数	$\frac{\Delta V_{OUT}}{\Delta Ta \cdot V_{OUT}}$	V <sub>IN</sub> =5V, I <sub>OUT</sub> =10mA -40°C ≤ Ta ≤ 85°C		±50	±100	ppm/ °C	
静态电流*3	I <sub>SS</sub>	V <sub>IN</sub> =18V 无负载		1.2	5	uA	2
输入电压	V <sub>max</sub>	--		18		V	1
输出短路电流*4	I <sub>short</sub>	V <sub>out</sub> =0V		100		mA	3

MD75XX 系列 (MD7533, 输出电压+3.3V) (除特殊注明以外: Ta=25°C)

项目	记号	条件	最小值	典型值	最大值	单位	测定电路
输出电压	V <sub>OUT</sub>	V <sub>IN</sub> =5.3V, I <sub>OUT</sub> =10mA	3.201	3.3	3.399	V	1
输出电流*1	I <sub>OUT</sub>	V <sub>IN</sub> =5.3V	120			mA	1
输入输出压差*2	V <sub>drop</sub>	I <sub>OUT</sub> =1mA I <sub>OUT</sub> =10mA		5 45		mV	1
输入稳定度	$\frac{\Delta V_{OUT}}{\Delta V_{IN} \cdot V_{OUT}}$	4.3V ≤ V <sub>IN</sub> ≤ 18V I <sub>OUT</sub> =1mA		0.05	0.2	%/V	
负载稳定度	ΔV <sub>OUT2</sub>	V <sub>IN</sub> =5.3V 1.0mA ≤ I <sub>OUT</sub> ≤ 120mA		60	100	mV	
输出电压温度系数	$\frac{\Delta V_{OUT}}{\Delta Ta \cdot V_{OUT}}$	V <sub>IN</sub> =5.3V, I <sub>OUT</sub> =10mA -40°C ≤ Ta ≤ 85°C		±50	±100	ppm/ °C	
静态电流*3	I <sub>SS</sub>	V <sub>IN</sub> =18V 无负载		1.2	5	uA	2
输入电压	V <sub>max</sub>	--		18		V	1
输出短路电流*4	I <sub>short</sub>	V <sub>out</sub> =0V		100		mA	3

## MD75XX 系列 (MD7536, 输出电压+3.6V)

(除特殊注明以外: Ta=25°C)

项目	记号	条件	最小值	典型值	最大值	单位	测定电路
输出电压	V <sub>OUT</sub>	V <sub>IN</sub> = 5.6V, I <sub>OUT</sub> =10mA	3.492	3.6	3.708	V	1
输出电流*1	I <sub>OUT</sub>	V <sub>IN</sub> = 5.6V	120			mA	1
输入输出压差*2	V <sub>drop</sub>	I <sub>OUT</sub> =1mA I <sub>OUT</sub> =10mA		5 40		mV	1
输入稳定度	$\frac{\Delta V_{OUT}}{\Delta V_{IN} \cdot V_{OUT}}$	4.6V ≤ V <sub>IN</sub> ≤ 18V I <sub>OUT</sub> =1mA		0.05	0.2	%/V	
负载稳定度	ΔV <sub>OUT2</sub>	V <sub>IN</sub> =5.6V 1.0mA ≤ I <sub>OUT</sub> ≤ 120mA		60	100	mV	
输出电压温度系数	$\frac{\Delta V_{OUT}}{\Delta T_a \cdot V_{OUT}}$	V <sub>IN</sub> =5.6V, I <sub>OUT</sub> =10mA -40°C ≤ T <sub>a</sub> ≤ 85°C		± 50	± 100	ppm/ °C	
静态电流*3	I <sub>SS</sub>	V <sub>IN</sub> =18V 无负载		1.2	5	uA	2
输入电压	V <sub>max</sub>	--		18		V	1
输出短路电流*4	I <sub>short</sub>	V <sub>out</sub> =0V		100		mA	3

## MD75XX 系列 (MD7540, 输出电压+4.0V)

(除特殊注明以外: Ta=25°C)

项目	记号	条件	最小值	典型值	最大值	单位	测定电路
输出电压	V <sub>OUT</sub>	V <sub>IN</sub> = 6.0V, I <sub>OUT</sub> =10mA	3.88	4.0	4.12	V	1
输出电流*1	I <sub>OUT</sub>	V <sub>IN</sub> = 6.0V	120			mA	1
输入输出压差*2	V <sub>drop</sub>	I <sub>OUT</sub> =1mA I <sub>OUT</sub> =10mA		5 35		mV	1
输入稳定度	$\frac{\Delta V_{OUT}}{\Delta V_{IN} \cdot V_{OUT}}$	5.0V ≤ V <sub>IN</sub> ≤ 18V I <sub>OUT</sub> =1mA		0.05	0.2	%/V	
负载稳定度	ΔV <sub>OUT2</sub>	V <sub>IN</sub> =6.0V 1.0mA ≤ I <sub>OUT</sub> ≤ 120mA		60	100	mV	
输出电压温度系数	$\frac{\Delta V_{OUT}}{\Delta T_a \cdot V_{OUT}}$	V <sub>IN</sub> =6.0V, I <sub>OUT</sub> =10mA -40°C ≤ T <sub>a</sub> ≤ 85°C		± 50	± 100	ppm/ °C	
静态电流*3	I <sub>SS</sub>	V <sub>IN</sub> =18V 无负载		1.2	5	uA	2
输入电压	V <sub>max</sub>	--		18		V	1
输出短路电流*4	I <sub>short</sub>	V <sub>out</sub> =0V		100		mA	3

## MD75XX 系列 (MD7544, 输出电压+4.4V)

(除特殊注明以外: Ta=25°C)

项目	记号	条件	最小值	典型值	最大值	单位	测定电路
输出电压	V <sub>OUT</sub>	V <sub>IN</sub> = 6.4V, I <sub>OUT</sub> =10mA	4.268	4.4	4.532	V	1
输出电流*1	I <sub>OUT</sub>	V <sub>IN</sub> = 6.4V	120			mA	1
输入输出压差*2	V <sub>drop</sub>	I <sub>OUT</sub> =1mA I <sub>OUT</sub> =10mA		5 35		mV	1
输入稳定度	$\frac{\Delta V_{OUT}}{\Delta V_{IN} \cdot V_{OUT}}$	5.4V ≤ V <sub>IN</sub> ≤ 18V I <sub>OUT</sub> =1mA		0.05	0.2	%/V	
负载稳定度	ΔV <sub>OUT2</sub>	V <sub>IN</sub> =6.4V 1.0mA ≤ I <sub>OUT</sub> ≤ 120mA		60	100	mV	
输出电压温度系数	$\frac{\Delta V_{OUT}}{\Delta T_a \cdot V_{OUT}}$	V <sub>IN</sub> =6.4V, I <sub>OUT</sub> =10mA -40°C ≤ T <sub>a</sub> ≤ 85°C		± 50	± 100	ppm/ °C	
静态电流*3	I <sub>SS</sub>	V <sub>IN</sub> =18V 无负载		1.2	5	uA	2
输入电压	V <sub>max</sub>	--		18		V	1
输出短路电流*4	I <sub>short</sub>	V <sub>out</sub> =0V		100		mA	3

MD75XX 系列 (MD7550, 输出电压+5.0V)

(除特殊注明以外:  $T_a=25^{\circ}\text{C}$ )

项目	记号	条件	最小值	典型值	最大值	单位	测定电路
输出电压	$V_{OUT}$	$V_{IN}=7\text{V}, I_{OUT}=10\text{mA}$	4.85	5.0	5.15	V	1
输出电流*1	$I_{OUT}$	$V_{IN}=7\text{V}$	120			mA	1
输入输出电压差*2	$V_{drop}$	$I_{OUT}=1\text{mA}$		5 30		mV	1
输入稳定度	$\frac{\Delta V_{OUT}}{\Delta V_{IN} \cdot V_{OUT}}$	$6\text{V} \leq V_{IN} \leq 18\text{V}$ $I_{OUT}=1\text{mA}$		0.05	0.2	%/V	
负载稳定度	$\Delta V_{OUT2}$	$V_{IN}=7\text{V}$ $1.0\text{mA} \leq I_{OUT} \leq 120\text{mA}$		60	100	mV	
输出电压温度系数	$\frac{\Delta V_{OUT}}{\Delta T_a \cdot V_{OUT}}$	$V_{IN}=7\text{V}, I_{OUT}=10\text{mA}$ $-40^{\circ}\text{C} \leq T_a \leq 85^{\circ}\text{C}$		$\pm 50$	$\pm 100$	ppm/ $^{\circ}\text{C}$	
静态电流*3	$I_{SS}$	$V_{IN}=18\text{V}$ 无负载		1.2	5	$\mu\text{A}$	2
输入电压	$V_{max}$	--		18		V	1
输出短路电流*4	$I_{short}$	$V_{out}=0\text{V}$		100		mA	3

1  $I_{OUT}$ :缓慢增加输出电流, 当输出电压约等于  $V_{OUT}$  的 98%时的输出电流值

2  $V_{drop}=V_{IN1} - (V_{OUT(E)} \times 0.98\text{V})$

$V_{OUT(E)}$ :  $V_{IN}=V_{OUT}+2\text{V}, I_{OUT}=1\text{mA}$  时的输出电压值

$V_{IN1}$ : 缓慢下降输出电压, 当输出电压降为  $V_{OUT(E)}$  的 98%时的输入电压

$V_{max}$ : 缓慢上升输入电压, 当输出电压超出  $(V_{OUT(E)} * 0.98 \sim V_{OUT(E)} * 1.02)$  的输入电压

3  $I_{SS}$ :  $V_{IN}=18\text{V}$  无负载时, 图 2 中电流表的电流值

4  $I_{short}$ : 例如 MD7550, 当  $V_{DD}=6\text{V}$  时, 图 3 中电流表的电流值

## ■ 测试电路:

1.

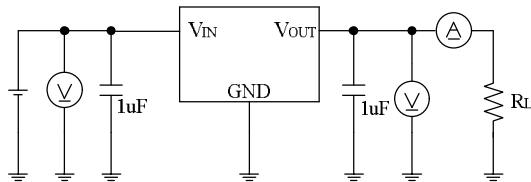


图1

2.

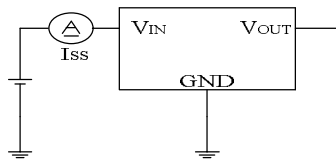


图2

3.

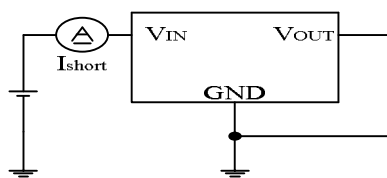
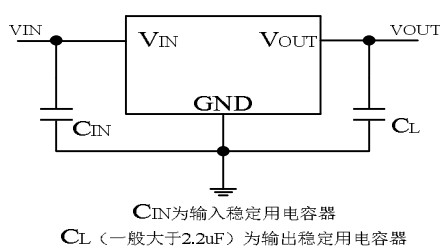


图3

## ■ 应用电路:



注意 上述连接图以及参数并不作为保证电路工作的依据。实际的应用电路请在进行充分的实测基础上设定参数。

## ■ 建议使用条件:

输入电容器 ( $C_{IN}$ ): 1.0  $\mu$ F 以上

输出电容器 ( $C_L$ ): 2.2  $\mu$ F 以上 (钽电容器) 或 10.0  $\mu$ F 以上 (铝电解电容器).

注意 一般而言, 线性稳压电源因选择外接零件的不同有可能引起振荡。上述电容器使用前请确认在应用电路上不发生振荡。

## ■ 用语说明:

### 1. 低压差型电压稳压器

采用内置低通态电阻晶体管的低压差的电压稳压器。

### 2. 输出电压 ( $V_{OUT}$ )

输入电压, 输出电流, 温度在一定的条件下, 可保证输出电压精度为 $\pm 3.0\%$ 。

注意 当这些条件发生变化时, 输出电压的值也随之发生变化, 有可能导致输出电压的精度超出上述范围。详情请参阅电气特性, 及各特性数据。

### 3. 输入稳定度 $\{\Delta V_{OUT1} / \Delta V_{IN} * V_{OUT}\}$

表示输出电压对输入电压的依存性。即, 当输出电流一定时, 输出电压随输入电压的变化而产生的变化量。

### 4. 负载稳定度 ( $\Delta V_{OUT2}$ )

表示输出电压对输出电流的依存性。即, 当输入电压一定时, 输出电压随输出电流的变化而产生的变化量。

### 5. 输入输出电压差 ( $V_{drop}$ )

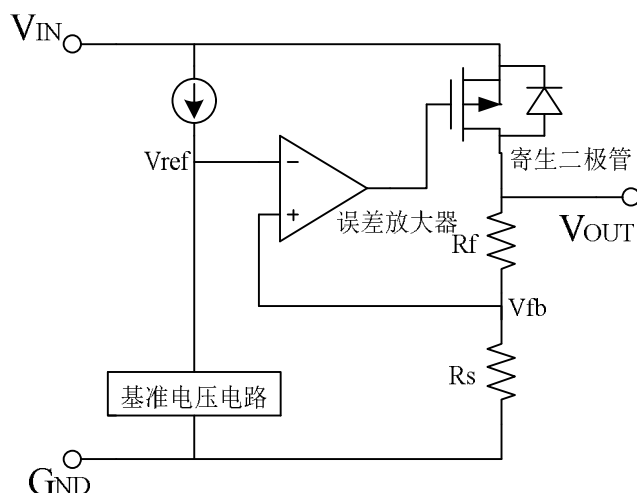
表示当缓慢降低输入电压  $V_{IN}$ , 当输出电压降为  $V_{IN} = V_{OUT} + 2.0V$  时的输出电压值  $V_{OUT(E)}$  的 98% 时的输入电压  $V_{IN1}$  与输出电压的差。

$$V_{drop} = V_{IN1} - (V_{OUT(E)} \times 0.98)$$

## ■ 工作说明:

### 1. 基本原理:

图 11 所示为 MD75XX 系列的框图。误差放大器根据反馈电阻  $R_s$  及  $R_f$  所构成的分压电阻的输入电压  $V_{fb}$  同基准电压 ( $V_{ref}$ ) 相比较。通过此误差放大器向输出晶体管提供必要的门极电压, 而使输出电压不受输入电压或温度变化的影响而保持一定。



### 2. 输出晶体管

MD75XX系列的输出晶体管,采用了低通态电阻的P沟道MOSFET晶体管。在晶体管的构造上,因在VIN-VOUT端子间存在有寄生二极管,当VOUT的电位高于VIN时,有可能因逆流电流而导致IC被毁坏。因此,请注意VOUT不要超过VIN+0.3V以上。

### 3. 短路保护电路

MD75XX系列为了在VOUT-GND 端子之间的短路时保护输出晶体管,可以选择短路保护即使在VOUT-GND 端子之间为短路的情况下,也能抑制输出电流大约100mA。但是,短路保护电路并没有兼有加热保护功能,在包括了短路条件的使用条件下,请充分地注意输入电压、负载电流的条件,保证IC 的功耗不超过封装的容许功耗。即使在没有短路的情况下,若输出较大的电流,并且输入输出的电压差较大时,为了保护输出晶体管短路保护电路开始工作,电流被限制在所定值内。

### 4. 输出电容器 (CL) 的选定

MD75XX系列,为了使输出负载有变化的情况下也能稳定工作,在IC内部使用了相位补偿电路和输出电容器的ESR (Equivalent Series Resistance:等效串联电阻)来进行相位补偿。因此,在VOUT-GND之间一定请使用2.2 $\mu$ F以上的电容器 (CL)。为了使MD75XX系列能稳定工作,必须使用带有适当范围ESR的电容器。跟适当范围(0.5~5  $\Omega$ 左右)相比ESR或大或小,都可能使输出不稳定并引起振荡。因此,推荐使用钽电解电容器。使用小ESR的陶瓷电容器或OS电容器的情况下,有必要增加代替ESR的电阻与输出电容器串联。要增加的电阻值为0.5~5  $\Omega$ 左右,因使用条件而不同故请在进行充分的实测验后再决定。通常,建议使用1.0  $\Omega$ 左右的电阻。铝电解电容器,因在低温时ESR可能增大并引起振荡。特请予以注意。在使用时,请对包括温度特性等予以充分的实测验。

## ■ 注意事项:

1. VIN端子、VOUT端子以及GND的配线,为降低阻抗,充分注意接线方式。另外,请尽可能将输出电容器接在VOUT.GND端子的附近。
2. 线性稳压电源通常在低负载电流(1.0 mA以下)状态下使用时,输出电压有时会上升,请加以注意。
3. 本IC内部使用了相位补偿电路和输出电容器的ESR来进行相位补偿。因此在VOUT-GND端子之间一定要使用2.2  $\mu$ F以上的电容器。建议使用钽电容器。另外,为了使MD75XX系列能稳

定工作，必须使用带有适当范围(0.5~5Ω)的ESR的电容器。跟这个适当范围相比ESR或大或小，都可能使输出不稳定,引起振荡的可能。因此，在实际的使用条件下进行充分的实测试验证后再做出决定。

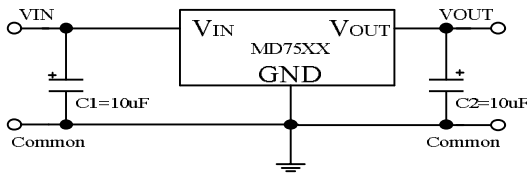
4.在电源的阻抗偏高的情况下，当IC的输入端未接电容或所接电容值很小时，会发生振荡，请加以注意。

5.请注意输入输出电压、负载电流的使用条件，使IC内的功耗不超过封装的容许功耗。

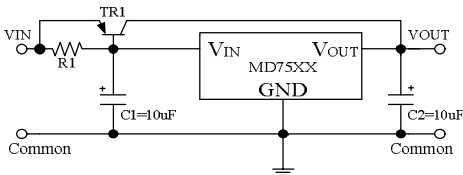
6.本IC虽内置防静电保护电路，但请不要对IC印加超过保护电路性能的过大静电。

## ■ 应用电路拓展：

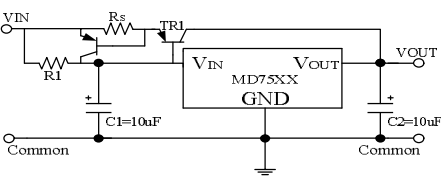
### 1.基本电路



### 2.高输出电流正电压稳压电路

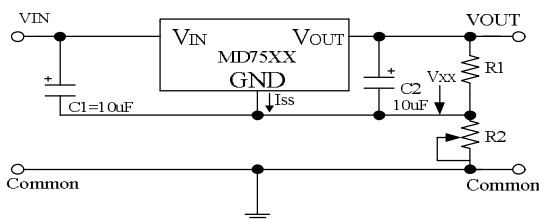


### 3.短路保护电路



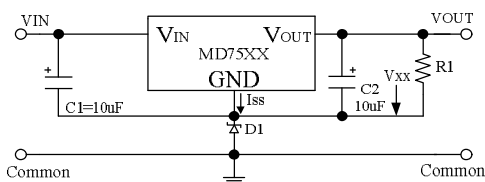
### 4.输出电压扩展1

$$V_{OUT} = V_{XX} (1 + R_2/R_1) + I_{SS} \times R_2$$



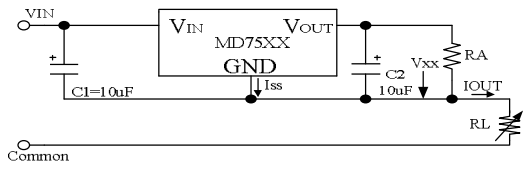
### 4.输出电压扩展2

$$V_{OUT} = V_{XX} + V_{D1}$$

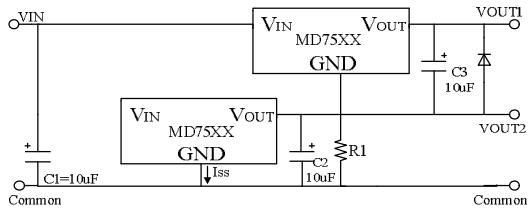


### 6.恒电流源电路

$$I_{OUT} = V_{XX}/R_A + I_{SS}$$



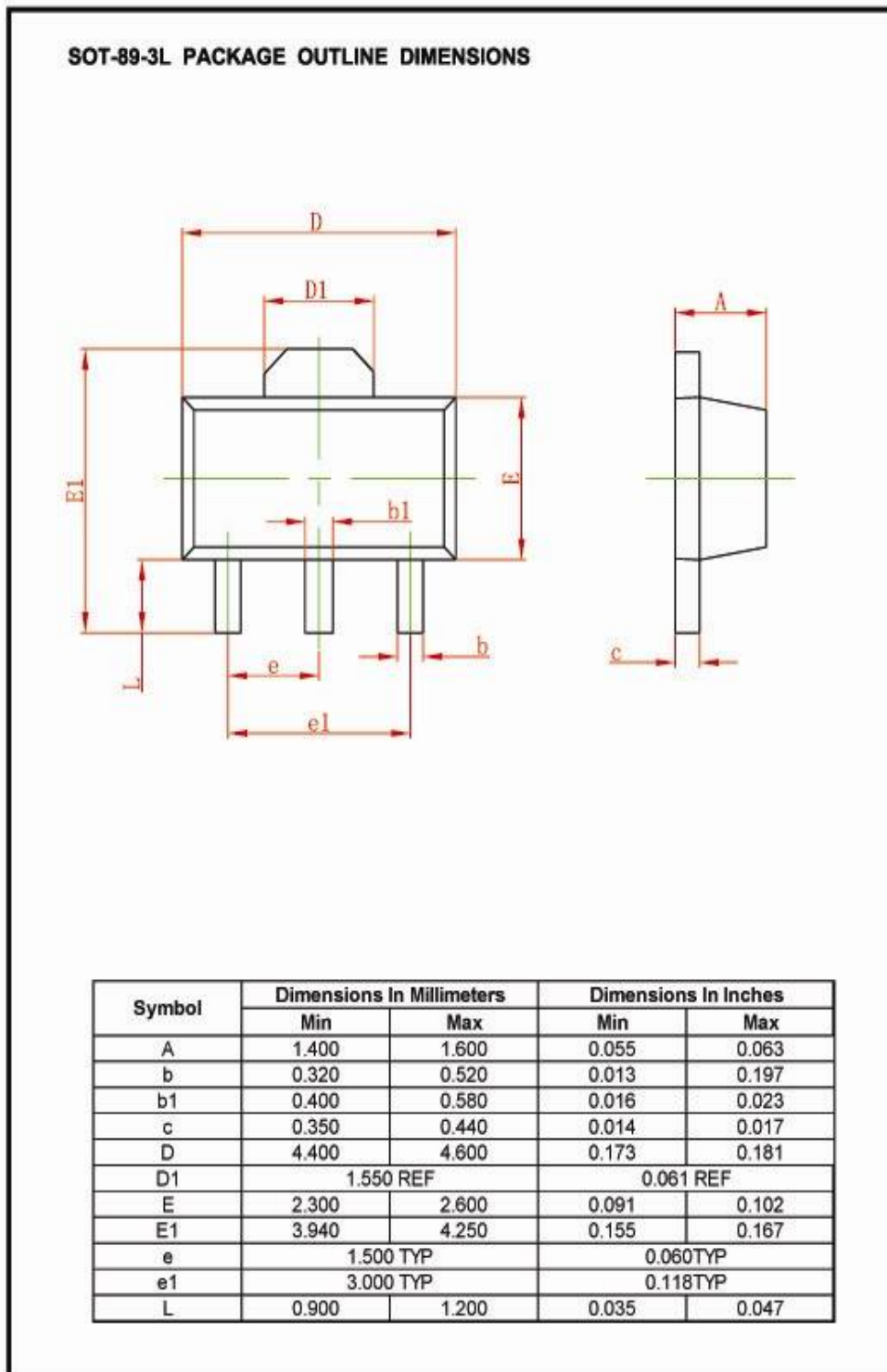
### 7. 双电源输出





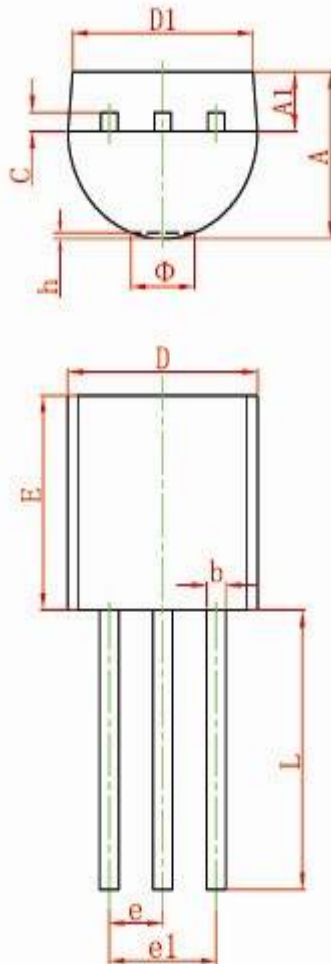
■ 封装尺寸:

封装尺寸



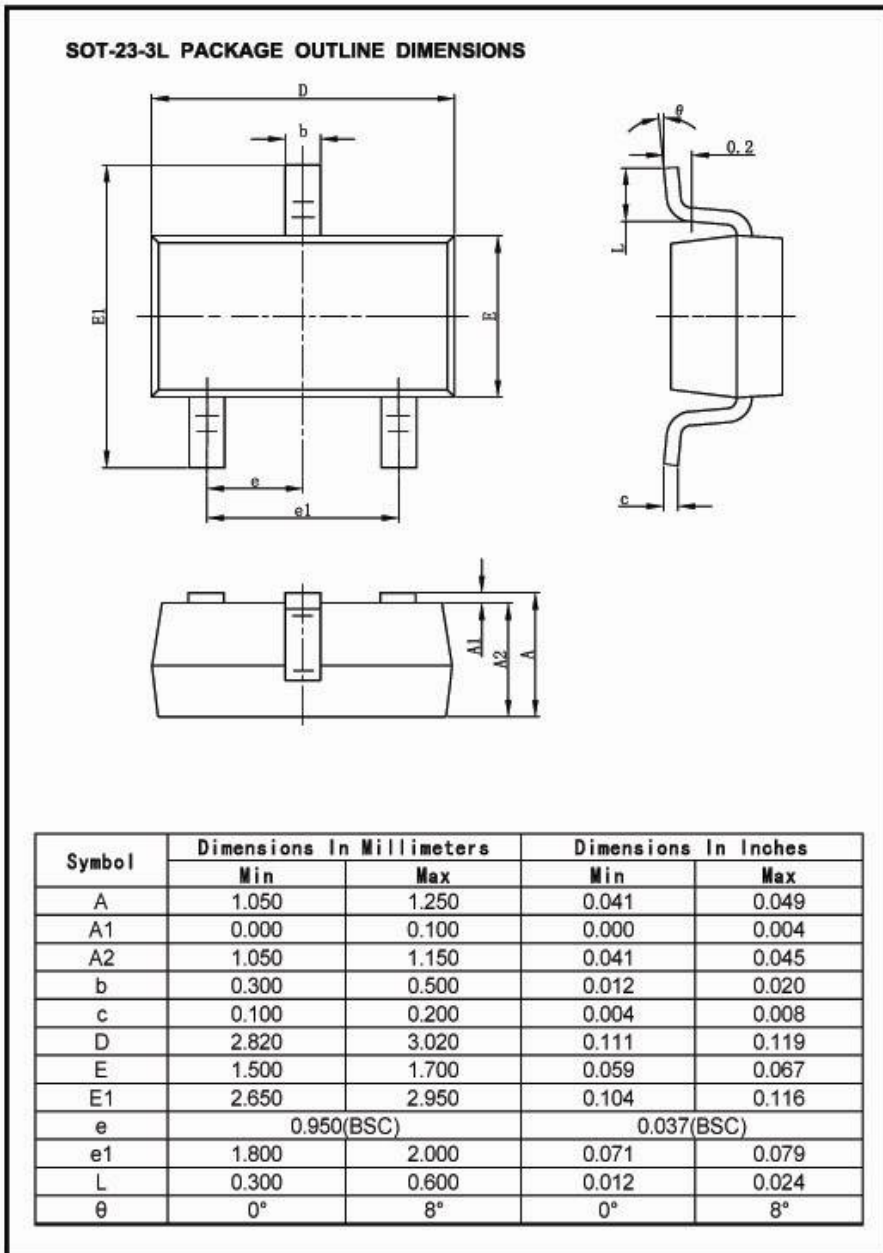
## 封装尺寸

### TO-92 PACKAGE OUTLINE DIMENSIONS



Symbol	Dimensions In Millimeters		Dimensions In Inches	
	Min	Max	Min	Max
A	3.300	3.700	0.130	0.146
A1	1.100	1.400	0.043	0.055
b	0.380	0.550	0.015	0.022
c	0.360	0.510	0.014	0.020
D	4.400	4.700	0.173	0.185
D1	3.430		0.135	
E	4.300	4.700	0.169	0.185
e	1.270 TYP		0.050 TYP	
e1	2.440	2.640	0.096	0.104
L	14.100	14.500	0.555	0.571
Φ		1.600		0.063
h	0.000	0.380	0.000	0.015

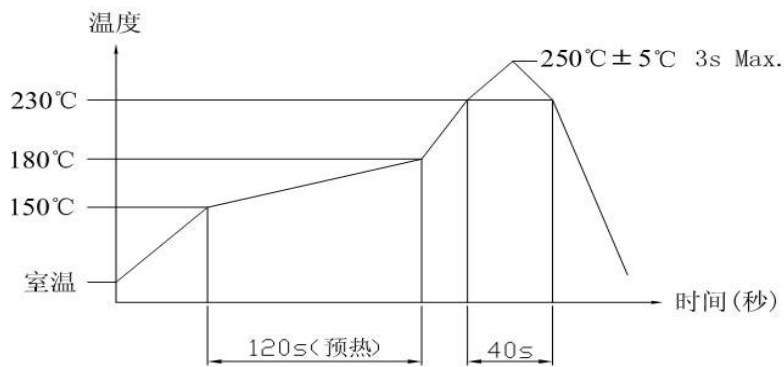
## 封装尺寸



■ 焊接条件:

推荐采用回流方式焊接（即回流焊）

温度分布曲线如下图:



注意: 上述条件温度为印刷电路板的零部件贴装面上的温度  
根据电路板的材质、大小、厚度等, 电路板温度和开关表面温度会有很大的不同, 所以请注意开关表面温度不要超过 $250^{\circ}\text{C} \pm 5^{\circ}\text{C}$ 以上

版本如有更新恕不另行通知

版本:140905

[上海明达微电子有限公司](#)

## X-ON Electronics

Largest Supplier of Electrical and Electronic Components

*Click to view similar products for [Linear Voltage Regulators](#) category:*

*Click to view products by [Mingda](#) manufacturer:*

Other Similar products are found below :

[LV56831P-E](#) [LV5684PVD-XH](#) [MCDTSA6-2R](#) [L7815ACV-DG](#) [PQ3DZ53U](#) [LV56801P-E](#) [TLE42794G](#) [L78L05CZ/1SX](#) [L78LR05DL-MA-E](#) [636416C](#) [714954EB](#) [BA033LBSG2-TR](#) [LV5680P-E](#) [L78M15CV-DG](#) [TLS202B1MBV33HTSA1](#) [L79M05T-E](#) [TLS202A1MBVHTSA1](#) [L78LR05D-MA-E](#) [NCV317MBTG](#) [NTE7227](#) [LV5680NPVC-XH](#) [LT1054CN8](#) [MP2018GZD-5-Z](#) [MP2018GZD-33-Z](#) [MIC5281-3.3YMM](#) [RT9078-28GQZ](#) [MC78L06BP-AP](#) [TA48LS05F\(TE85L,F\)](#) [TA78L12F\(TE12L,F\)](#) [TC47BR5003ECT](#) [TCR2LN12,LF\(S](#) [TCR2LN28,LF\(S](#) [TCR2LN30,LF\(S](#) [TCR3DF295,LM\(CT](#) [TCR3DF40,LM\(CT](#) [BA178M20CP-E2](#) [L78M12ABDT](#) [LM7812SX/NOPB](#) [LR645N3-G-P003](#) [LR645N3-G-P013](#) [ZXTR2005P5-13](#) [SCD7812BTG](#) [TCR3DF335,LM\(CT](#) [ZXTR2012K-13](#) [TLE42994E V33](#) [ZXTR2008K-13](#) [ZXTR2005K-13](#) [LA5693D-E](#) [L88R05DL-E](#) [ADP3300ARTZ-2.7RL7](#)