

低压差低功耗快速型 LDO

MD75RXX 系列

CMOS 电压稳压电路(带控制端)

120mA



MD75RXX 系列是使用 CMOS 技术开发的低压差，低消耗电流、高精度降压稳压电路。由于内置有低通态电阻晶体管，因而输入输出压差低。最高工作电压可达 18V，适合需要较高耐压的应用电路。

- 输出电压精度高。
 - 输入输出压差低。
 - 超低功耗电流。
 - 低输出电压温漂
 - 输入耐压。
 - 输出短路保护
- 精度 $\pm 2\%$
典型值 5mV $I_{out}=1mA$
典型值 1.2uA
典型值 50 PPM / $^{\circ}C$
升至 18V 保持输出稳压
短路电流 160 mA

■ 用途:

- 使用电池供电设备的稳压电源
- 通信设备的稳压电源
- 家电玩具的稳压电源
- 移动电话用的稳压电源
- 便携式医用仪器稳压电源

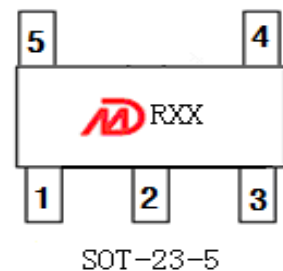
■ 产品目录

型号	输出电压 (注)	精度	打印 MARK SOT-23-5
MD75R30	3.0V	$\pm 2\%$	R30
MD75R33	3.3V	$\pm 2\%$	R33
MD75R36	3.6V	$\pm 2\%$	R36
MD75R50	5.0V	$\pm 2\%$	R50

注: 在希望使用上述输出电压档以外的产品, 客户可要求定制, 输出电压范围 3.0V~5.2V, 每 0.1V 进行细分。

■ 封装型式和管脚

引脚编号	引脚名称	功能特性
1	VDD	电源输入端
2	GND	接地端
3	CE	高电平有效
4	NC	悬空不接
5	VOUT	输出端



■ 绝对最大额定值:

(除特殊注明以外: Ta=25℃)

项目	记号	绝对最大额定值	单位
输入电压	V _{IN}	20	V
输出电压	V _{OUT}	V _{SS} -0.3~ V _{IN} +0.3V	
容许功耗	P _D	SOT_23_5L 200	mW
工作周围温度范围	T _{opr}	-40~+85	℃
保存周围温度范围	T _{stg}	-40~+125	

注意 绝对最大额定值是指无论在任何条件下都不能超过的额定值, 万一超过此额定值, 有可能造成产品劣化等物理性损伤。

■ 电气属性:

MD75RXX 系列 (MD75R30, 输出电压+3.0V)

(除特殊注明以外: Ta=25℃)

项目	记号	条件	最小值	典型值	最大值	单位	测定电路
输出电压	V _{OUT}	V _{IN} = 5V, I _{OUT} =10mA	2.940	3.0	3.060	V	1
输出电流*1	I _{OUT}	V _{IN} = 4V		120	180	mA	1
输入输出压差*2	V _{drop}	I _{OUT} =1mA I _{OUT} =50 mA		5 250		mV	1
输入稳定度	$\frac{\Delta V_{OUT}}{\Delta V_{IN} \cdot V_{OUT}}$	4V ≤ V _{IN} ≤ 18V I _{OUT} =1mA		0.05	0.2	%/V	
负载稳定度	ΔV _{OUT2}	V _{IN} =4V 1.0mA ≤ I _{OUT} ≤ 120mA		60	100	mV	
输出电压温度系数	$\frac{\Delta V_{OUT}}{\Delta Ta \cdot V_{OUT}}$	V _{IN} =5V, I _{OUT} =10mA -40℃ ≤ Ta ≤ 85℃		± 50	± 100	Ppm/℃	
消耗电流	I _{SS}	V _{IN} =18V 无负载		1.2	5	uA	
静态电流	I _{SS1}	V _{IN} =18V CE=GND 无负载		0.1	1	uA	2
CE 上拉电流	I _{CEH}	V _{IN} =V _{CE} =V _{OUT} +1V		0.1	1	uA	3
CE 输入高电平	V _{CEH}		1.0	1.0		V	1
CE 输入低电平	V _{CEL}		0		0.35	V	1
输入电压	V _{max}	--		18		V	1
输出短路电流	I _{short}	V _{out} =0V		160		mA	4

MD75RXX 系列 (MD75R33, 输出电压+3.3V)

(除特殊注明以外: Ta=25℃)

项目	记号	条件	最小值	典型值	最大值	单位	测定电路
输出电压	V _{OUT}	V _{IN} = 5.3V, I _{OUT} =10mA	3.234	3.3	3.366	V	1
输出电流*1	I _{OUT}	V _{IN} = 4.3V		120	180	mA	1
输入输出压差*2	V _{drop}	I _{OUT} =1 mA I _{OUT} =50 mA		5 250		mV	1
输入稳定度	$\frac{\Delta V_{OUT}}{\Delta V_{IN} \cdot V_{OUT}}$	4.3V ≤ V _{IN} ≤ 18V I _{OUT} =1mA		0.05	0.2	%/V	
负载稳定度	ΔV _{OUT2}	V _{IN} =4.3V 1.0mA ≤ I _{OUT} ≤ 120mA		60	100	mV	
输出电压温度系数	$\frac{\Delta V_{OUT}}{\Delta Ta \cdot V_{OUT}}$	V _{IN} =4.3V, I _{OUT} =10mA -40℃ ≤ Ta ≤ 85℃		± 50	± 100	Ppm/℃	
消耗电流	I _{SS}	V _{IN} =18V 无负载		1.2	5	uA	
静态电流	I _{SS1}	V _{IN} =18V CE=GND 无负载		0.1	1	uA	2
CE 上拉电流	I _{CEH}	V _{IN} =V _{CE} =V _{OUT} +1V		0.1	1	uA	3
CE 输入高电平	V _{CEH}		1.0	1.0		V	1
CE 输入低电平	V _{CEL}		0		0.35	V	1
输入电压	V _{max}	--		18		V	1
输出短路电流	I _{short}	V _{out} =0V		160		mA	4

MD75RXX 系列 (MD75R36, 输出电压+3.6V)

(除特殊注明以外: Ta=25°C)

项目	记号	条件	最小值	典型值	最大值	单位	测定电路
输出电压	V _{OUT}	V _{IN} = 5.6V, I _{OUT} =10mA	3.528	3.6	3.672	V	1
输出电流*1	I _{OUT}	V _{IN} = 4.6V		120	180	mA	1
输入输出压差*2	V _{drop}	I _{OUT} =1mA I _{OUT} =50mA		5 250		mV	1
输入稳定度	$\frac{\Delta V_{OUT}}{\Delta V_{IN} \cdot V_{OUT}}$	4.6V ≤ V _{IN} ≤ 18V I _{OUT} =1mA		0.05	0.2	%/V	
负载稳定度	ΔV _{OUT2}	V _{IN} =4.6V 1.0mA ≤ I _{OUT} ≤ 120mA		60	100	mV	
输出电压温度系数	$\frac{\Delta V_{OUT}}{\Delta T_a \cdot V_{OUT}}$	V _{IN} =4.6V, I _{OUT} =10mA -40°C ≤ T _a ≤ 85°C		± 50	± 100	Ppm/ °C	
消耗电流	I _{SS}	V _{IN} =18V 无负载		1.2	5	uA	3
静态电流	I _{SS1}	V _{IN} =18V CE=GND 无负载		0.1	1	uA	2
CE 上拉电流	I _{CEH}	V _{IN} =V _{CE} =V _{OUT} +1V		0.1	1	uA	3
CE 输入高电平	V _{CEH}		1.0	1.0		V	1
CE 输入低电平	V _{CEL}		0		0.35	V	1
输入电压	V _{max}	--		18		V	1
输出短路电流	I _{short}	V _{out} =0V		160		mA	4

MD75RXX 系列 (MD75R50, 输出电压+5.0V)

(除特殊注明以外: Ta=25°C)

项目	记号	条件	最小值	典型值	最大值	单位	测定电路
输出电压	V _{OUT}	V _{IN} = 7V, I _{OUT} =10mA	4.900	5.0	5.100	V	1
输出电流*1	I _{OUT}	V _{IN} = 6V		120	180	mA	1
输入输出压差*2	V _{drop}	I _{OUT} =1mA I _{OUT} =50mA		5 250		mV	1
输入稳定度	$\frac{\Delta V_{OUT}}{\Delta V_{IN} \cdot V_{OUT}}$	6V ≤ V _{IN} ≤ 18V I _{OUT} =1mA		0.05	0.2	%/V	
负载稳定度	ΔV _{OUT2}	V _{IN} =6V 1.0mA ≤ I _{OUT} ≤ 120mA		60	100	mV	
输出电压温度系数	$\frac{\Delta V_{OUT}}{\Delta T_a \cdot V_{OUT}}$	V _{IN} =6V, I _{OUT} =10mA -40°C ≤ T _a ≤ 85°C		± 50	± 100	Ppm/ °C	
消耗电流	I _{SS}	V _{IN} =18V 无负载		1.2	5	uA	3
静态电流	I _{SS1}	V _{IN} =18V CE=GND 无负载		0.1	1	uA	2
CE 上拉电流	I _{CEH}	V _{IN} =V _{CE} =V _{OUT} +1V		0.1	1	uA	3
CE 输入高电平	V _{CEH}		1.0	1.0		V	1
CE 输入低电平	V _{CEL}		0		0.35	V	1
输入电压	V _{max}	--		18		V	1
输出短路电流	I _{short}	V _{out} =0V		160		mA	4

1 I_{OUT}:缓慢增加输出电流, 当输出电压约等于 V_{OUT} 的 98%时的输出电流值2 V_{drop}=V_{IN1}- (V_{OUT (E)} × 0.98V)V_{OUT (E)}: V_{IN}=V_{OUT}+2V, I_{OUT}=1 mA 时的输出电压值V_{IN1}: 缓慢下降输出电压, 当输出电压降为 V_{OUT (E)} 的 98%时的输入电压V_{max}: 缓慢上升输入电压, 当输出电压超出 (V_{OUT (E)} *0.98~V_{OUT (E)} *1.02) 的输入电压3 I_{SS1}:V_{IN}=18V CE=GND 无负载时, 图 2 中电流表的电流值4 V_{CEH}: 芯片开始工作时, CE 端所需的最小电压值V_{CEL}: 芯片停止工作时, CE 端允许的最大电压值5 I_{short}: 例如 75R50, 当 V_{DD}=6V 时, 图 4 中电流表的电流值

■ 测试电路

电路一

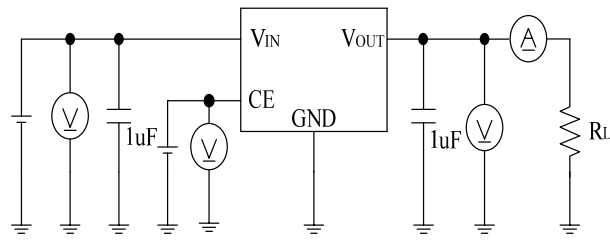


图1

电路二

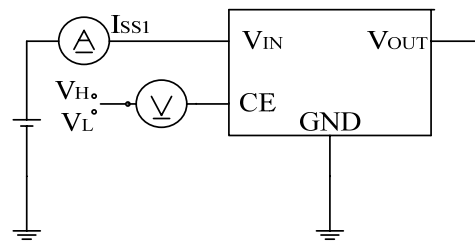


图2

电路三

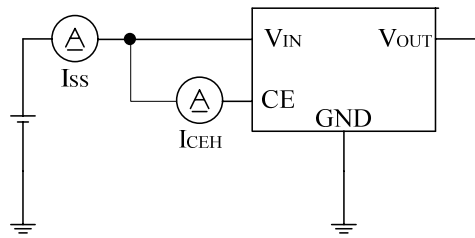


图3

电路四

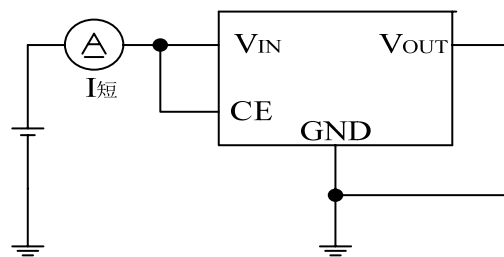
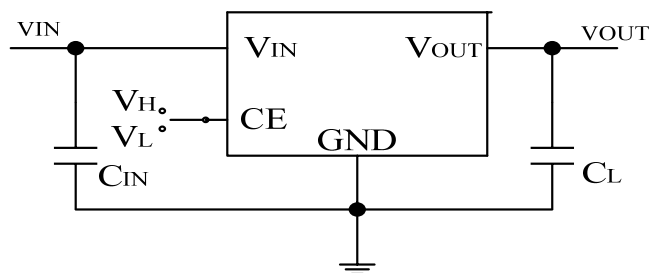


图4

■ 标准电路:



C_{IN} 为输入稳定用电容器

C_L (一般大于 $2.2\mu F$) 为输出稳定用电容器

注意 上述连接图以及参数并不作为保证电路工作的依据。实际的应用电路请在进行充分的实测基础上设定参数。

■ 建议使用条件

输入电容器 (C_{IN}): $1.0 \mu F$ 以上

输出电容器 (C_L): $2.2 \mu F$ 以上 (钽电容器) 或 $10.0 \mu F$ 以上 (铝电解电容器)。

注意 一般而言, 线性稳压电源因选择外接零件的不同有可能引起振荡。上述电容器 Z 使用前请确认在应用电路上不发生振荡。

■ 用语的说明

1. 低压差型电压稳压器

采用内置低通态电阻晶体管的低压差的电压稳压器。

2. 输出电压 (V_{OUT})

输入电压, 输出电流, 温度在一定的条件下, 可保证输出电压精度为 $\pm 2.0\%$ 。

注意 当这些条件发生变化时, 输出电压的值也随之发生变化, 有可能导致输出电压的精度超出上述范围。详情请参阅电气特性, 及各特性数据。

3. 输入稳定度 $\{ \Delta V_{OUT1} / \Delta V_{IN} * V_{OUT} \}$

表示输出电压对输入电压的依存性。即, 当输出电流一定时, 输出电压随输入电压的变化而产生的变化量。

4. 负载稳定度 (ΔV_{OUT2})

表示输出电压对输出电流的依存性。即, 当输入电压一定时, 输出电压随输出电流的变化而产生的变化量。

5. 输入输出电压差 (V_{drop})

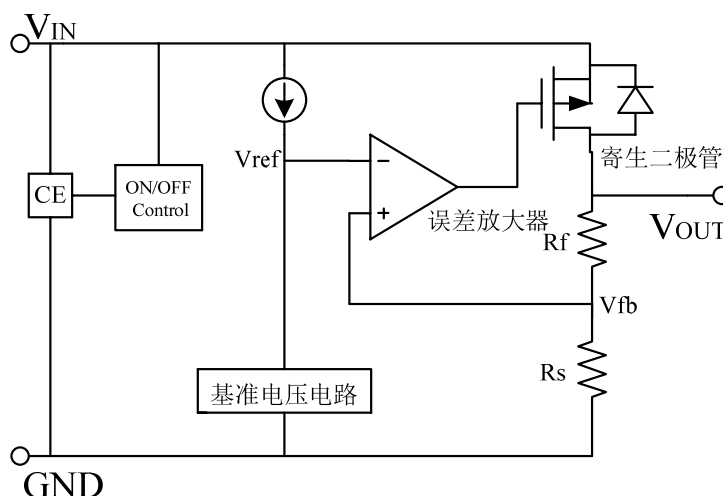
表示当缓慢降低输入电压 V_{IN} , 当输出电压降为 $V_{IN} = V_{OUT} + 2.0V$ 时的输出电压 $V_{OUT}(E)$ 的 98% 时的输入电压 V_{IN1} 与输出电压的差。

$$V_{drop} = V_{IN1} - (V_{OUT}(E) \times 0.98)$$

■ 工作说明

1. 基本工作

下图为 MD75RXX 系列的框图。误差放大器根据反馈电阻 R_s 及 R_f 所构成的分压电阻的输入电压 V_{fb} 同基准电压 (V_{ref}) 相比较。当芯片开关开始时, 通过此误差放大器向输出晶体管提供必要的门极电压, 而使输出电压不受输入电压或温度变化的影响而保持一定。



2. 输出晶体管

MD75RXX 系列的输出晶体管, 采用了低通态电阻的 P 沟道 MOSFET 晶体管。

在晶体管的构造上, 因在 V_{IN} - V_{OUT} 端子间存在有寄生二极管, 当 V_{OUT} 的电位高于 V_{IN} 时, 有可能因逆流电流而导致 IC 被毁坏。因此, 请注意 V_{OUT} 不要超过 $V_{IN}+0.3V$ 以上。

3. 短路保护电路

MD75RXX 系列为了在 V_{OUT} -GND 端子之间的短路时保护输出晶体管, 可以选择短路保护即使在 V_{OUT} -GND 端子之间为短路的情况下, 也能抑制输出电流大约 160mA。但是, 短路保护电路并没有兼有加热保护功能, 在包括了短路条件的使用条件下, 请充分地注意输入电压、负载电流的条件, 保证 IC 的功耗不超过封装的容许功耗。即使在没有短路的情况下, 若输出较大的电流, 并且输入输出的电压差较大时, 为了保护输出晶体管短路保护电路开始工作, 电流被限制在所定值内。

4. 输出电容器 (CL) 的选定

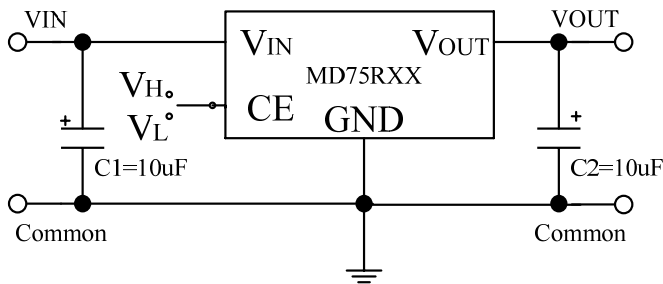
MD75RXX 系列, 为了使输出负载有变化的情况下也能稳定工作, 在 IC 内部使用了相位补偿电路和输出电容器的 ESR (Equivalent Series Resistance: 等效串联电阻) 来进行相位补偿。因此, 在 V_{OUT} -GND 之间一定请使用 2.2 μ F 以上的电容器。为了使 MD75RXX 系列能稳定工作, 必须使用带有适当范围 (0.5~5 Ω 左右) ESR 电容器。相比 ESR 或大或小, 都可能使输出不稳定并引起振荡。因此, 推荐使用钽电解电容器。使用小 ESR 的陶瓷电容器或 OS 电容器的情况下, 有必要增加代替 ESR 的电阻与输出电容器串联。要增加的电阻值为 0.5~5 Ω 左右, 因使用条件而不同故请在进行充分的实测验后再决定。通常, 建议使用 1.0 Ω 左右的电阻。铝电解电容器, 因在低温时 ESR 可能增大并引起振荡。特请予以注意。在使用时, 请对包括温度特性等予以充分的实测验。

■ 注意事项

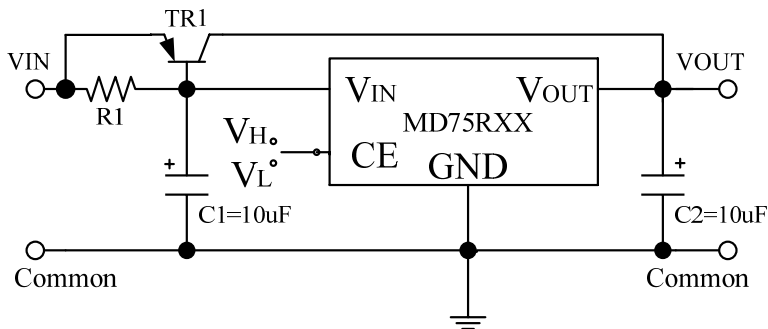
- VIN端子、VOUT端子以及GND的配线，为降低阻抗，充分注意接线方式。另外，请尽可能将输出电容器接在VOUT、GND端子的附近。
- 线性稳压电源通常在低负载电流(1.0 mA以下)状态下使用时，输出电压有时会上升，请加以注意。
- 本IC在IC内部使用了相位补偿电路和输出电容器的ESR来进行相位补偿。因此，在VOUT-GND端子之间一定要使用2.2 μ F以上的电容器。建议使用钽电容器。另外，为了使MD75RXX系列能稳定工作，必须使用带有适当范围(0.5 ~ 5 Ω)的ESR的电容器。跟这个适当范围相比ESR或大或小，都可能使输出不稳定，引起振荡的可能。因此，在实际的使用条件下进行充分的实测验证后再做出决定。
- 在电源的阻抗偏高的情况下，当IC的输入端未接电容或所接电容值很小时，会发生振荡，请加以注意。
- 请注意输入输出电压、负载电流的使用条件，使IC内的功耗不超过封装的容许功耗。
- 本IC虽内置防静电保护电路，但请不要对IC印加超过保护电路性能的过大静电。

■ 应用电路

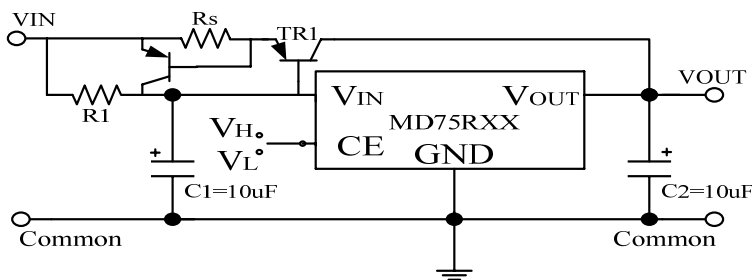
1.基本电路



2.高输出电流正电压稳压电路

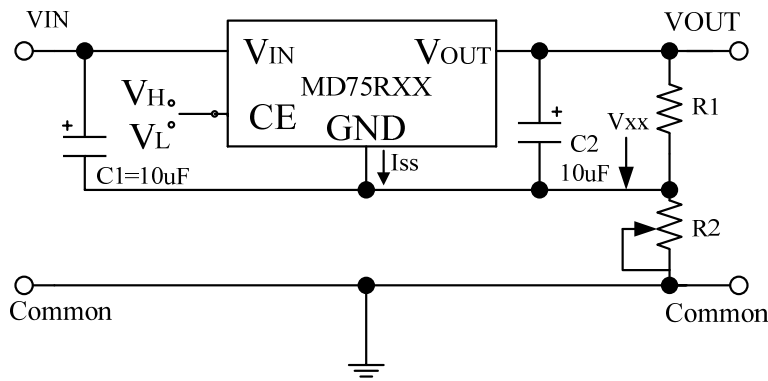


3.短路保护电路



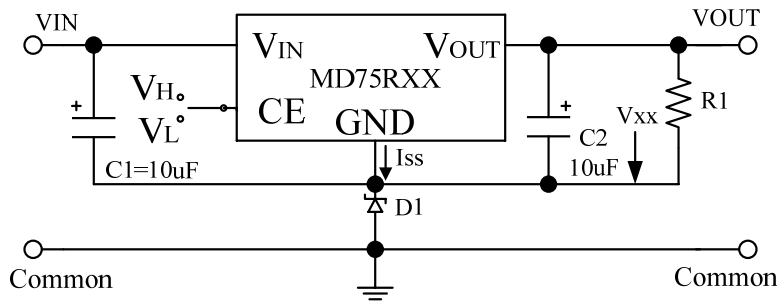
4. 输出电压扩展1

$$V_{OUT} = V_{XX} (1 + R_2/R_1) + I_{SS} R_2$$



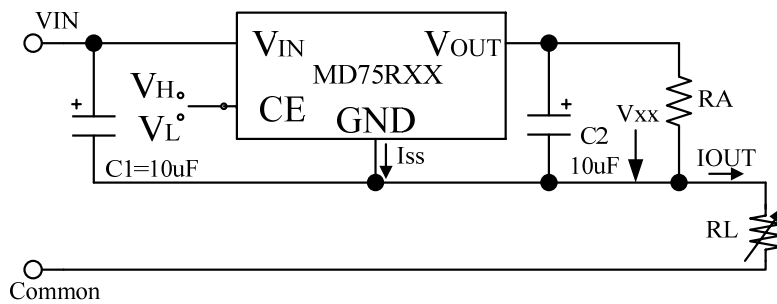
5. 输出电压扩展2

$$V_{OUT} = V_{XX} + V_{D1}$$

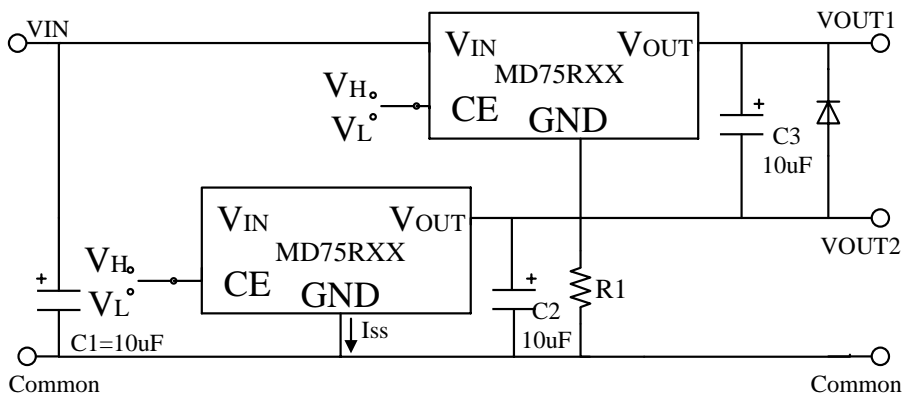


6. 恒电流源电路

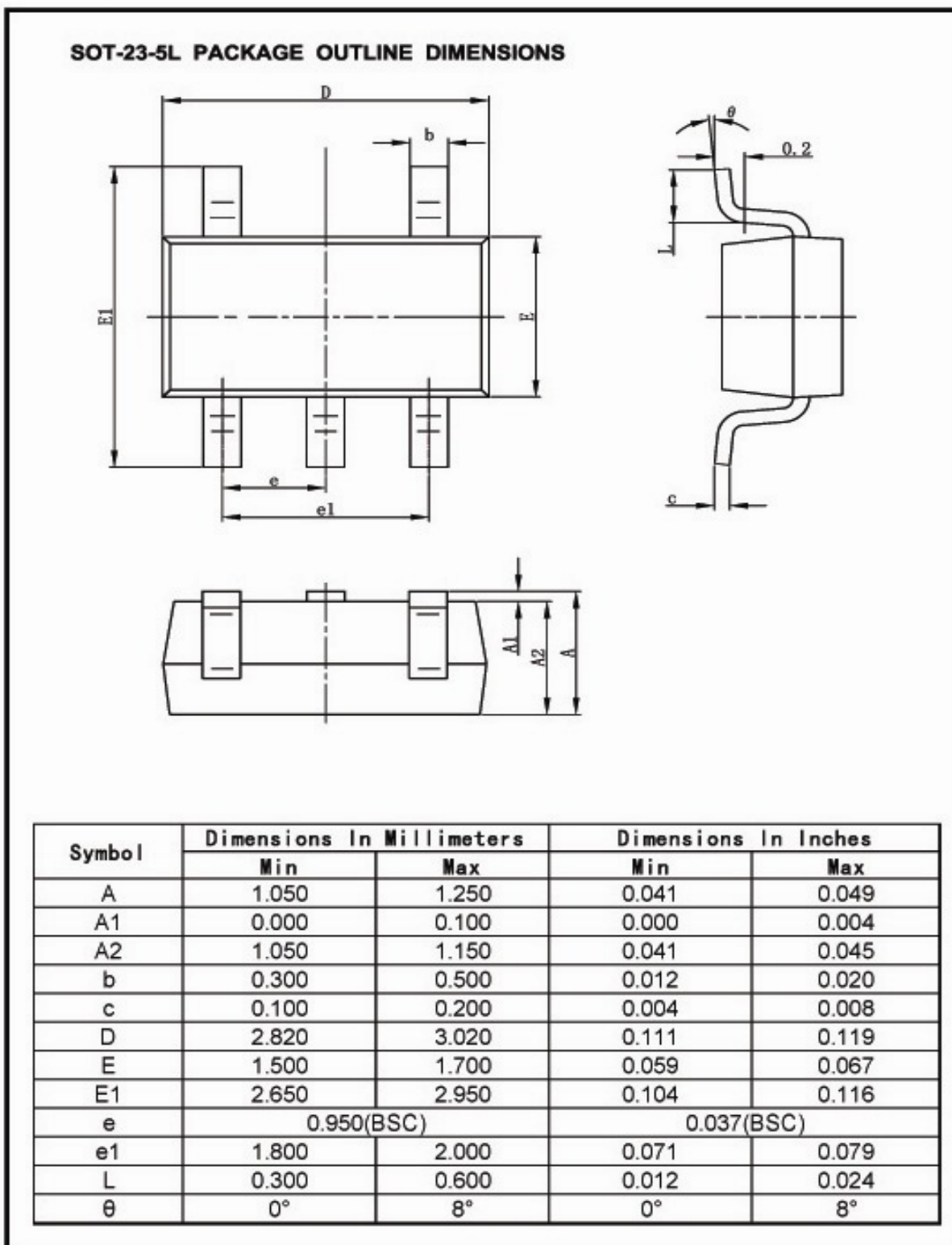
$$I_{OUT} = V_{XX}/R_A + I_{SS}$$



7. 双电源输出



封装尺寸



版本如有更新恕不另行通知

版本:2014-08-141533

[上海明达微电子有限公司](http://www.mingda.com.cn)

X-ON Electronics

Largest Supplier of Electrical and Electronic Components

Click to view similar products for [Linear Voltage Regulators](#) category:

Click to view products by [Mingda](#) manufacturer:

Other Similar products are found below :

[LV5684PVD-XH](#) [MCDTSA6-2R](#) [L7815ACV-DG](#) [714954EB](#) [ZMR500QFTA](#) [BA033LBSG2-TR](#) [LV5680P-E](#) [L79M05T-E](#) [L78LR05D-MA-E](#) [NCV317MBTG](#) [NTE7227](#) [MP2018GZD-33-P](#) [MP2018GZD-5-P](#) [LV5680NPVC-XH](#) [LT1054CN8](#) [ZTS6538SE](#) [UA78L09CLP](#) [UA78L09CLPR](#) [CAT6221-PPTD-GT3](#) [MC78M09CDTRK](#) [NCV51190MNTAG](#) [78M05](#) [HT7150-1](#) [UM1540DB-18](#) [XC6234H281VR-G](#) [WL2834CA-6/TR](#) [TPL730F33-5TR](#) [TLS850F1TA](#) [V50](#) [TPS549B22RVFR](#) [UM1540DB-33](#) [WL9200P3-50B](#) [WL9100P3-33B](#) [WL9005D4-33](#) [XC6219B152MR](#) [WL2855K33-3/TR](#) [PJ54BM33SE](#) [PJ9500M25SA](#) [MD7218E33PC1](#) [H7533-2PR](#) [SK7812AU](#) [SD1A30](#) [78L33](#) [TP78L33T3](#) [L78L33ACUTR](#) [SK6513ST3A-50](#) [SK6054D4-09](#) [SK6054D4-18](#) [SK6054D4-11](#) [SK6054D4-10](#) [LM79L12F](#)