



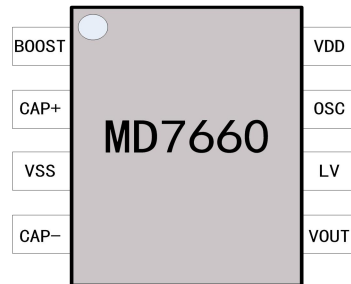
■ 说明：

MD7660 是一款 CMOS 开关电容电压转换器。MD7660 被设计用于将正电压完全的转换成负电压。只需要两个低成本的电解电容作为外部器件。

■ 特性：

- ◆ VDD 简单的转换为-VDD
- ◆ 串联后可将 VDD 转换为-2VDD
- ◆ 使用方便-只需要两个外部电容
- ◆ 大范围的工作电压：3V 到 12V
- ◆ SOP8 封装

■ 管脚结构图：



■ 管脚说明：

引脚	名称	输入\输出	功能说明
1	BOOST	输入	连接到VDD从而获得更高的开关频率
2	CAP+	输出	连接到外部电容C1的正端
3	VSS	-	连接到电源负极GND
4	CAP-	输出	连接到外部电容C1的负端
5	VOUT	输出	连接到外部电容C2的负端，输出电压通过这个引脚
6	LV	输入	悬空可启动稳压器,连接到VSS可以绕过稳压器并改善低电压的应用
7	OSC	输入\输出	外部频率输入脚,也可以连接到外部电容来降低开关频率
8	VDD	-	连接到电源正极



■ 极限参数：

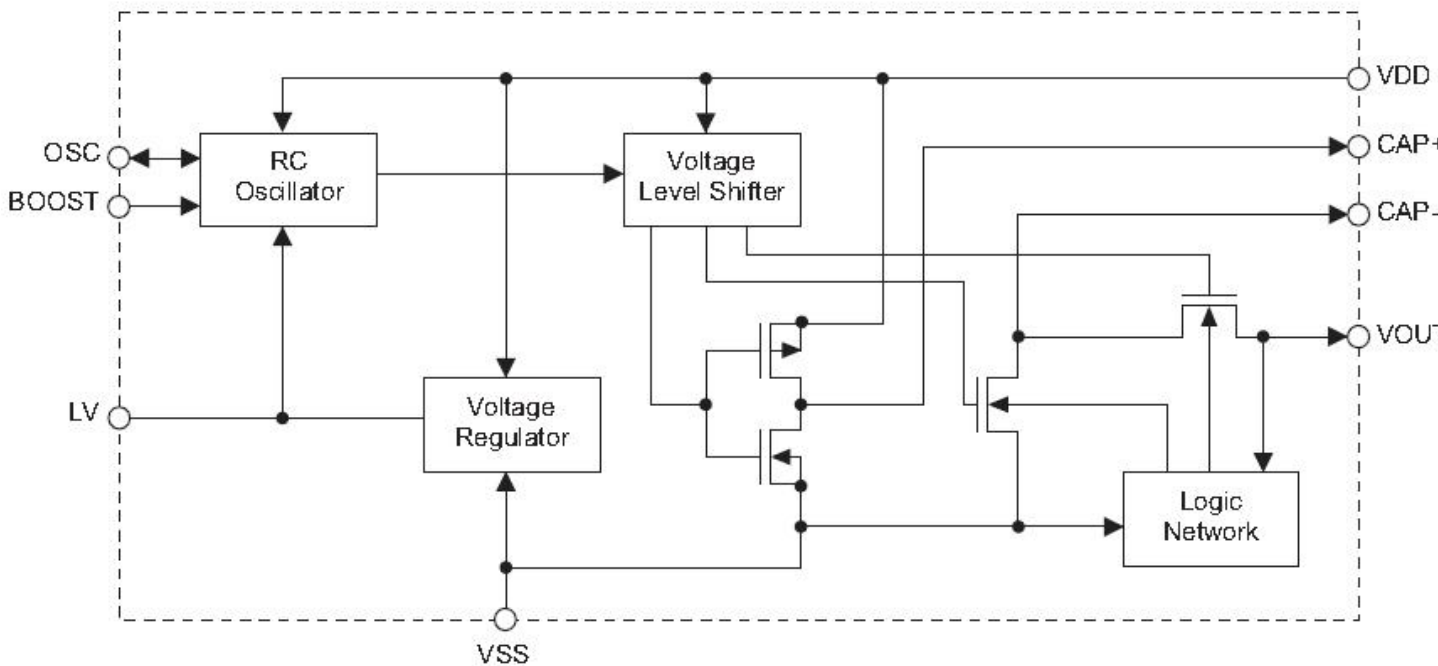
- ◆ 电源电压VDD：VSS-0.3V ~ VSS+12V
- ◆ 工作温度：-40°C ~ +85°C
- ◆ 存放温度：-50°C ~ +125°C

■ 电气特性：

符号	参数	测试条件		最小值	参考值	最大值	单位
		VDD	条件				
VDD	工作电压	-	-	3	-	12	V
IDD	静态电流	3V	无负载	-	15	50	μ A
		5V		-	50	100	
Fosc	系统频率	3V	-	1	6	-	KHz
		5V		4	10	-	
Rout	输出电源电阻	3V	Iout=10mA	-	120	250	Ω
		5V	Iout=20mA	-	80	120	
Vcon-eff	电压转换效率	3V	无负载	99	-	-	%
		5V		99	99.9	-	
Peff	功率	3V	RL=5K Ω	93	95	-	%
		5V		93	94	-	

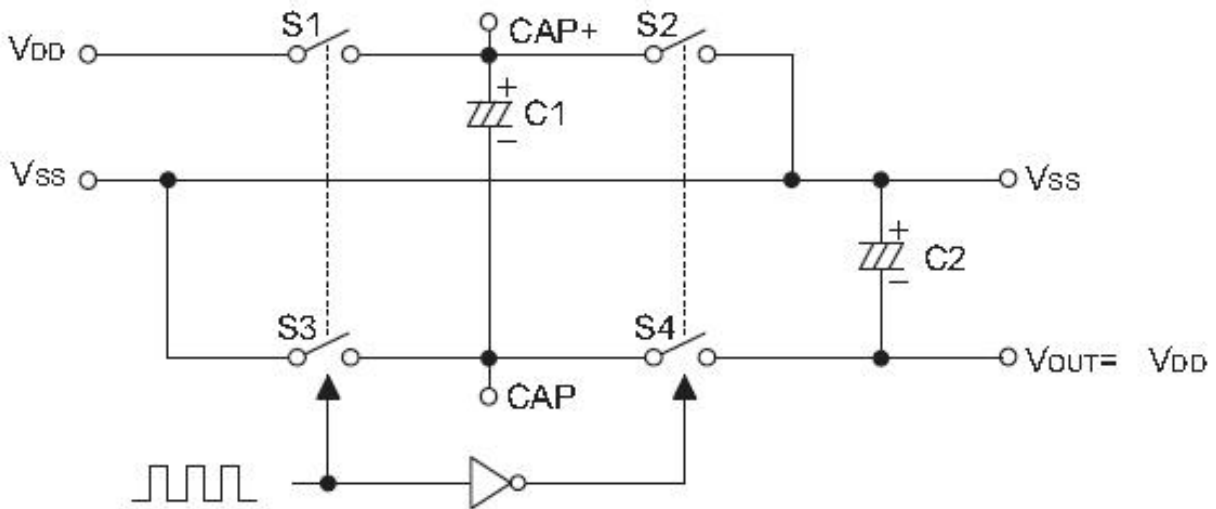


■ 内部框图：



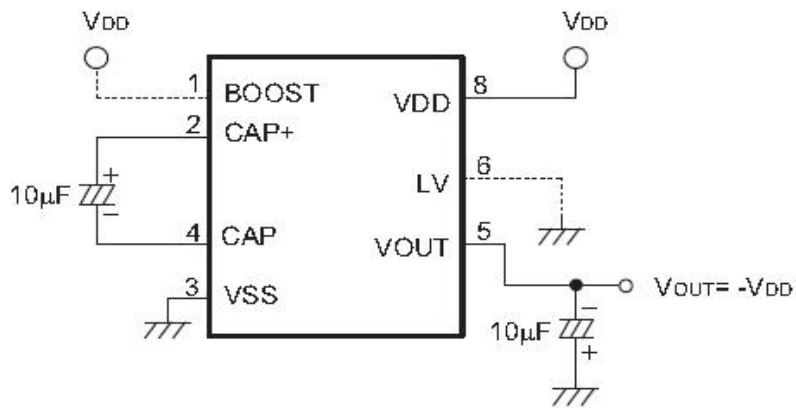
■ 工作原理：

MD7660 只需要两个外部电解电容就可以完成负电压的转换。MD7660 有四个 MOS 功率开关：S1、S2、S3 和 S4。前半周期时，S2 和 S4 断开，VDD 通过 S1 和 S3 给电容 C1 充电。后半周期时，S1 和 S3 断开，电容 C1 上的电荷通过 S2 和 S4 转移到电容 C2 上。这样，电容 C2 上的电压值就是 VDD。因为 C2 的正极连接到了 VSS，所以我们就在 VOUT 脚的得到了值为 -VDD 的电压。

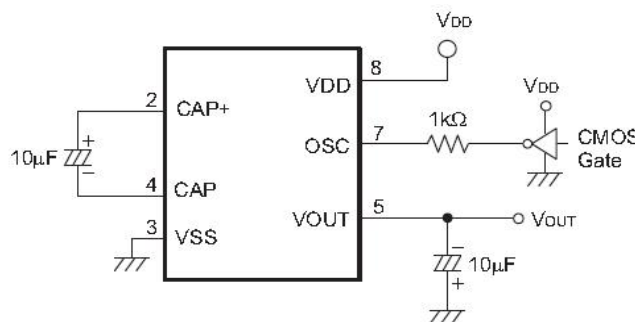


■ 应用电路：

①负电压转换

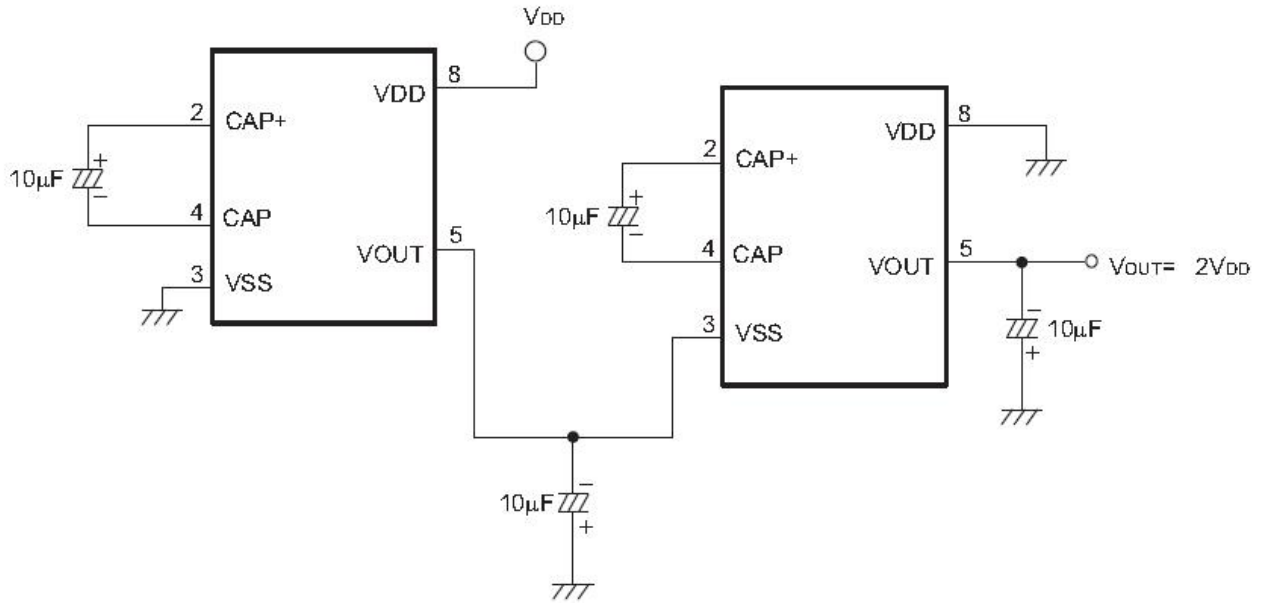


②外部开关频率

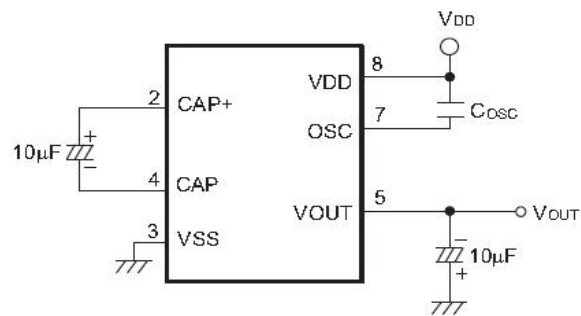




③电压倍增



④低开关频率

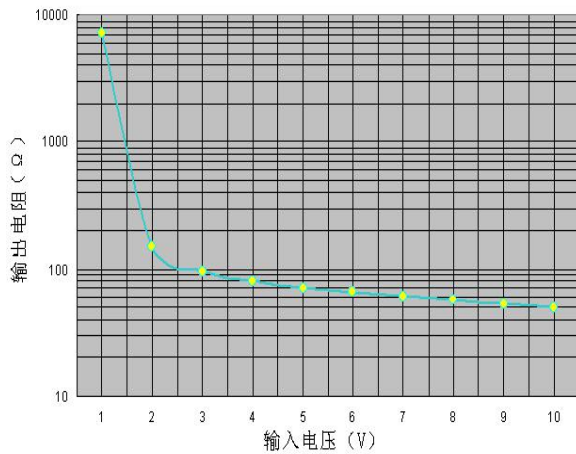


注：C_{osc}是一个几十皮法的电容

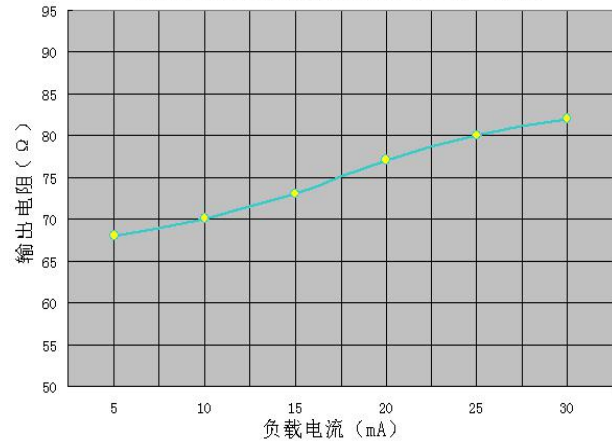


■ 典型工作曲线：

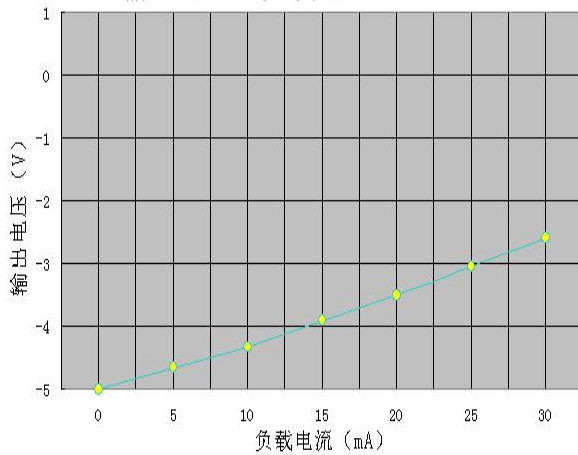
输出电阻VS输入电压



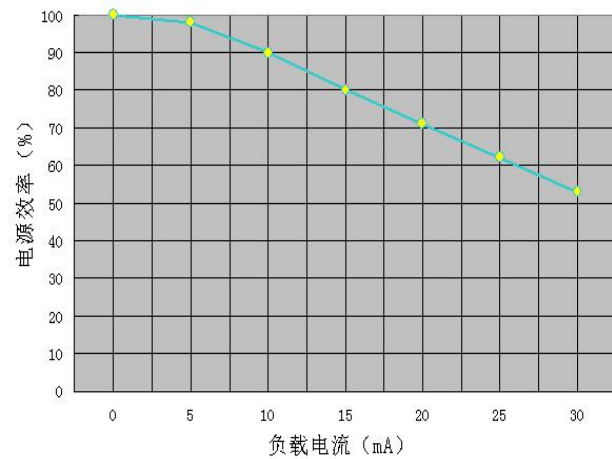
输出电阻VS负载电流 (Vin=+5V)



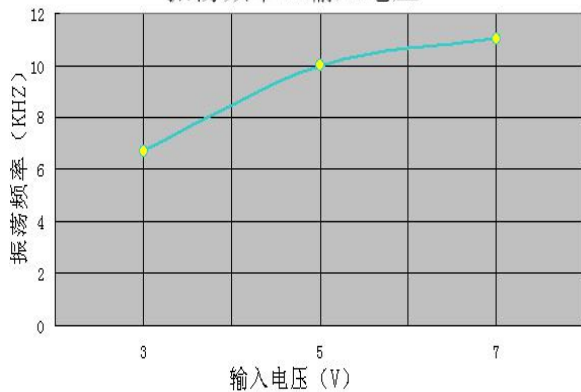
输出电压VS负载电流 (Vin=+5V)



电源效率VS负载电流 (Vin=+5V)

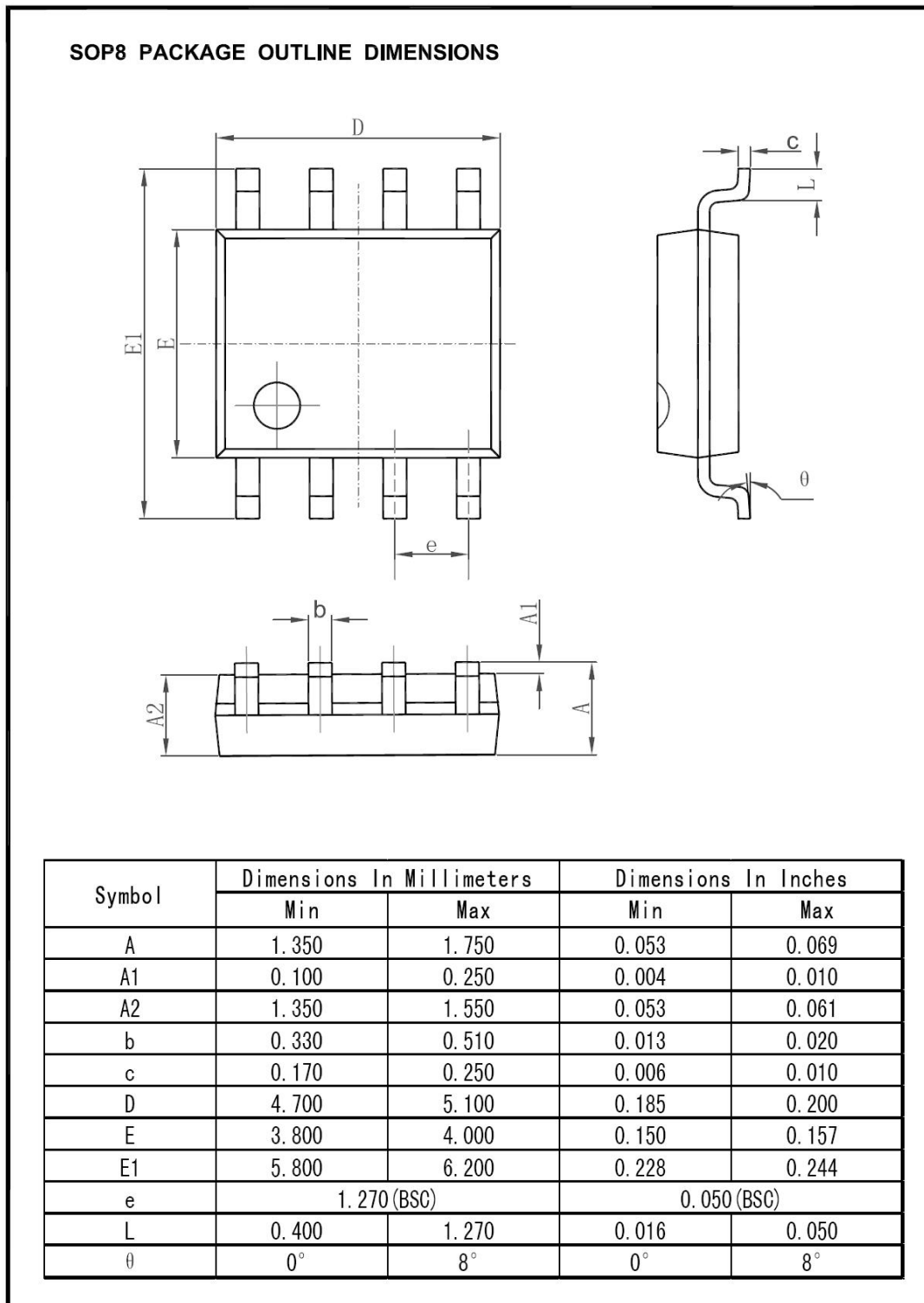


振荡频率VS输入电压





■ 封装尺寸：



X-ON Electronics

Largest Supplier of Electrical and Electronic Components

Click to view similar products for [Switching Controllers](#) category:

Click to view products by [Mingda](#) manufacturer:

Other Similar products are found below :

[AP3844CMTR-E1](#) [NCP1218AD65R2G](#) [NCP1234AD100R2G](#) [NCP1244BD065R2G](#) [NCP1336ADR2G](#) [NCP6153MNTWG](#)
[NCP81005MNTWG](#) [NCP81101BMNTXG](#) [NCP81205MNTXG](#) [SJ6522AG](#) [SJE6600](#) [AZ7500BMTR-E1](#) [IR35215MTRPBF](#) [SG3845DM](#)
[NCP4202MNR2G](#) [NCP4204MNTXG](#) [NCP6132AMNR2G](#) [NCP81102MNTXG](#) [NCP81141MNTXG](#) [NCP81203MNTXG](#) [NCP81206MNTXG](#)
[NX2155HCUPTR](#) [UBA2051C](#) [IR35201MTRPBF](#) [FSL4110LRLX](#) [NCP1015ST65T3G](#) [NCP1240AD065R2G](#) [NCP1240FD065R2G](#)
[NCP1336BDR2G](#) [NCP1361BABAYSNT1G](#) [NCP1230P100G](#) [NX2124CSTR](#) [SG2845M](#) [NCP1366BABAYDR2G](#) [NCP81101MNTXG](#)
[TEA19362T/1J](#) [NCP81174NMNTXG](#) [NCP4308DMTTWG](#) [NCP4308DMNTWG](#) [NCP4308AMTTWG](#) [NCP1366AABAYDR2G](#)
[NCP1256ASN65T1G](#) [NCP1251FSN65T1G](#) [NCP1246BLD065R2G](#) [MB39A136PFT-G-BND-ERE1](#) [NCP1256BSN100T1G](#) [LV5768V-A-](#)
[TLM-E](#) [NCP1365AABCYDR2G](#) [IR35204MTRPBF](#) [MCP1633T-E/MG](#)