



## ■ 概述:

MD77XX 系列产品是一种高效率、低纹波的 PFM 控制型 DC-DC 升压稳压芯片。该系列产品具有极低的启动电压和高输出电压精度。应用时仅需电感、电容、肖特基二极管三个外部元器件，就可完成将低输入的电池电压升压至所需的工作电压。

MD77XX 芯片内部包括输出电压反馈和补偿网络、启动电路、振荡电路、PFM 控制电路、参考电压电路以及输出功率管。此芯片采用 PFM 控制方式，在大范围内可获得较低的输出纹波和高效率。

MD77XX 可提供 SOT-89-3、SOT-23-3、SOT-89-5 及 SOT-23-5 封装形式。在 SOT-89-5 及 SOT-23-5 封装形式中，通过 CE 使能端，可方便控制芯片的开关，使芯片的功耗达到最小。

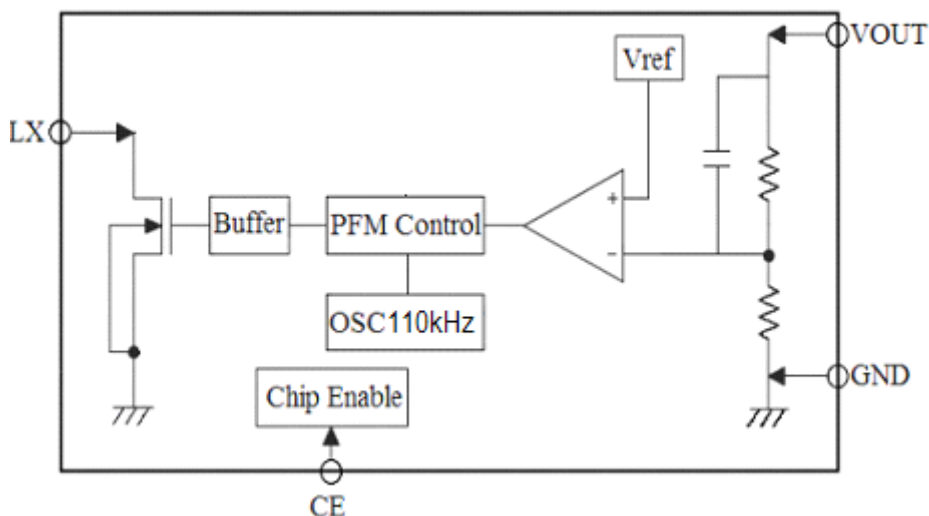
## ■ 特性:

- ◇ 低启动电压：典型值为 0.75V，(I<sub>out</sub>=1mA 时)
- ◇ 带载能力：  
当 V<sub>in</sub>= 3.0V，V<sub>out</sub>= 5.0V 时，I<sub>out</sub>= 200mA
- ◇ 低静态电流： 4uA (Typ)
- ◇ 低关断电流： 0.1uA
- ◇ 高效率： 88% (Typ)
- ◇ 输出电压精度： ±2.5%

## ■ 用途:

- ◇ PDA、MP3 Player、电动玩具、无线鼠标等便携式电池供电设备
- ◇ 照相机、视频设备、通信设备的稳压电源
- ◇ 单、双节电池供电设备的电源部分
- ◇ 给 LED 灯提供能源

## ■ 系统框图:



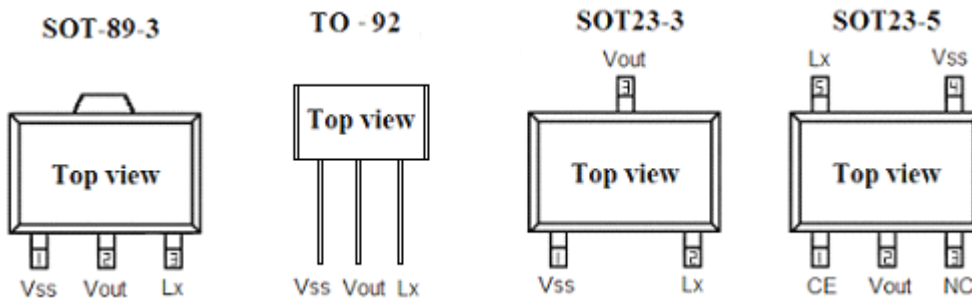


■ 选型指南 ( MD77XX )

型号	输出电压	封装形式	打印内容
MD7718*	1.8V	SOT-89-3 SOT-89-5 SOT-23-3 SOT-23-5	MD77XX
MD7727*	2.7V		
MD7730	3.0V		
MD7733	3.3V		
MD7736	3.6V		
MD7750	5.0V		

备注：“XX”代表输出电压。“\*”表示目前无库存现货，需提前预订。

■ 封装引脚排列及引脚说明：



引脚定义表

引脚号				符号	引脚描述
SOT-89-3	TO-92	SOT-23-3	SOT-23-5		
1	1	1	4	Vss (GND)	接地引脚
2	2	3	2	Vout	输出电压监测，内部电路供电引脚
3	3	2	5	Lx	开关引脚
—	—	—	3	NC	空脚
—	—	—	1	CE	使能端



■ 极限参数:

说明		符号	绝对最大额定值	单位
V <sub>OUT</sub> 电压		V <sub>OUT</sub>	V <sub>SS</sub> -0.3~V <sub>SS</sub> +12	V
CE电压		V <sub>CE</sub>	V <sub>SS</sub> -0.3~V <sub>OUT</sub> +0.3	V
LX电压		V <sub>LX</sub>	V <sub>SS</sub> -0.3~V <sub>SS</sub> +12	V
LX电流		I <sub>LX</sub>	1000	mA
允许功耗	SOT-89-3	P <sub>D</sub>	0.5	W
	SOT-89-5		0.5	W
	SOT-23-3		0.25	W
	SOT-23-5		0.25	W
工作温度范围		T <sub>min-max</sub>	-20~80	°C
存储温度范围		T <sub>storage</sub>	-40~125	°C
焊接温度和时间		T <sub>storage</sub>	260°C,10S	°C,S

■ 产品主要参数:

V<sub>IN</sub>=V<sub>OUT</sub>\*0.6; I<sub>OUT</sub>=10mA; Ta=25°C (除特殊说明外)

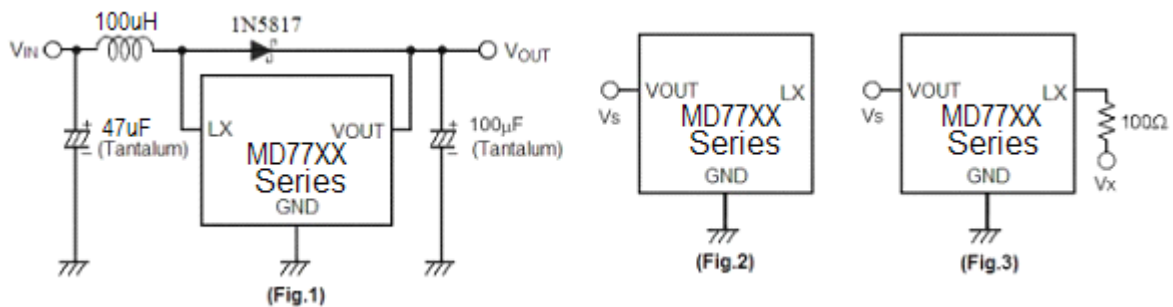
参数	符号	测试条件	数值			单位
			最小	典型	最大	
输出电压精度	ΔV <sub>out</sub>	—	-2.5	—	+2.5	%
输入电压	V <sub>in</sub>	—	—	—	10	V
启动电压	V <sub>start</sub> (Fig.1)	I <sub>out</sub> =1mA, V <sub>in</sub> : 0→2V	—	0.75	0.9	V
保持电压	V <sub>hold</sub> (Fig.1)	I <sub>out</sub> =1mA, V <sub>in</sub> : 2→0V	—	—	0.7	V
输入电流	I <sub>in</sub> (Fig.1)	I <sub>out</sub> =0mA	—	10	20	uA
静态功耗	I <sub>DD</sub> (Fig.2)	V <sub>S</sub> = V <sub>OUT</sub> +0.5V	—	4	7	uA



关断电流	$I_{SHDN}$	CE=GND	—	—	0.5	uA
CE 高电平	$V_{CEH}$	—	2.0	—	—	V
CE 低电平	$V_{CEL}$	—	—	—	0.4	V
开关管漏电流	$I_{LEAK}(\text{Fig.3})$	$V_S = V_{OUT} + 0.5V, V_X = 6V$	—	—	0.5	uA
振荡频率	$F_{OSC}(\text{Fig.3})$	$V_S = V_{OUT} * 0.95$	—	110	—	kHz
占空比	$D_{OSC}(\text{Fig.3})$	$V_S = V_{OUT} * 0.95$	65	75	85	%
效率	$\eta$	—	—	85	—	%

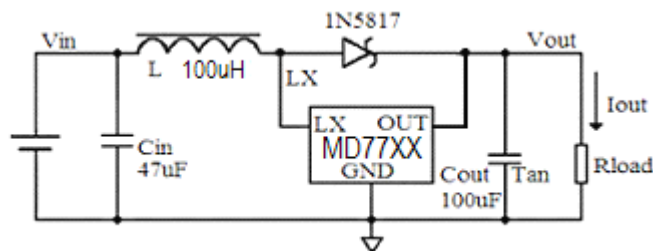
备注：上述表格中 Fig.1、Fig.2、Fig.3 指对应下面的测试电路标号。

### ■ 产品测试电路：

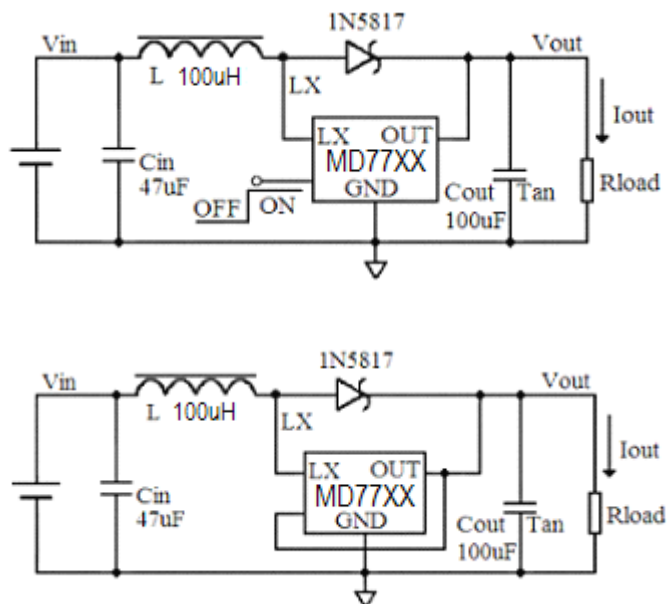


### ■ 产品应用电路：

SOT-89-3 及 SOT-23-3 封装



## SOT-89-5 及 SOT-23-5 封装



### ■ 外围元器件选择:

BOOST 结构DC-DC 转换器的功耗损失主要是由于电感的寄生串联电阻、肖特基二极管的正向导通压降、功率管的导通电阻以及开关损耗这四个方面，当然芯片本身的静态功耗在低负载的情况下也会影响转换效率。为了获得较高的转换效率，除了用户选择合适的电感、肖特基二极管和电容外，芯片内部的功率管导通电阻也需非常小。同时芯片内部设计了合适的驱动电路，保证了功率管开关沿很陡，大大减小了开关的功率损耗。

电感和肖特基二极管选择的不同会影响转换效率，电容和电感选择的不同会影响输出的纹波。选择合适的电感、电容、肖特基二极管可以获得高转换效率、低纹波、低噪声。

#### 1、电感选择

电感值有以下几个方面需要考虑：

第一，首先需要保证使得BOOST DC-DC能够在连续电流模式下正常工作所需要的最小电感值Lmin，

$$L_{\min} \geq \frac{D(1-D)^2 R_L}{2f}$$

该公式是在连续电流模式下，忽略其他诸如寄生电阻、二极管的导通压降的情况下推导出的，实际的值还要大一些。如果电感取值小于Lmin，电感可能会发生磁性饱和，造成DC-DC 电路的效率大大下降，甚至不能正常输出稳定电压。

第二，考虑到通过电感的电流纹波问题，同样在连续电流模式下忽略寄生参数，



$$\Delta I = \frac{D \cdot V_{in}}{L f}$$

$$I_{max} = \frac{V_{in}}{(1-D)^2 R_L} + \frac{D V_{in}}{2 L f}$$

当L过小时，会造成电感上的电流纹波过大，造成通过电感、肖特基二极管和芯片中的功率管的最大电流过大。由于功率管并不是理想的，所以在特别大的电流时功率管上的功率损耗会加大，导致整个DC-DC电路的转换效率降低。

第三，一般来说，不考虑效率问题时，小电感可以带动的负载能力强于大电感。但是由于在相同负载条件下，大电感的电流纹波和最大电流值小，所以大电感可以使得电路在更低的输入电压下启动。（以上均是在相同的寄生电阻条件下推导出的结论）

同时，在大负载下，电感上的串联电阻会极大地影响转换效率，假设电感上的电阻为  $r_L$ ，负载电阻为  $R_{load}$ ，那么在电感上的功率损耗大致如下式计算：

$$\Delta \eta \approx \frac{r_L}{R_{load}(1-D)^2}$$

综合考虑，建议使用100uH、 $<0.5 \Omega$  的电感。如果需要提高大负载效率，需要使用更大电感值、更小寄生电阻值的电感。

## 2、输出电容选择

当考虑电容的ESR 时，输出电压的纹波为：

$$r = \frac{\Delta V_{out}}{V_{out}} = \frac{D}{R_{load} C f} + \frac{I_{max} \cdot R_{ESR}}{V_{out}}$$

从公式中可以看出为了减小输出的纹波，需要比较大的输出电容值。但是输出电容过大，就会使得系统的反应时间过慢。所以建议使用100uF电容，如果需要更小的纹波，则需要更大的电容。

当输出连接大负载的时候，ESR造成的纹波将成为最主要的因素，同时ESR 又会增加效率损耗，降低转换效率。所以建议使用ESR低的钽电容，或者多个电容并联使用。

## 3、二极管

用于整流的二极管对DC-DC的效率影响很大，虽然普通的二极管也能够使得DC-DC电路工作正常，但是会降低5~10%的效率，所以建议使用正向导通电压低、反应时间低的肖特基二极管，例如1N5817、1N5819、1N5821、1N5822 等。

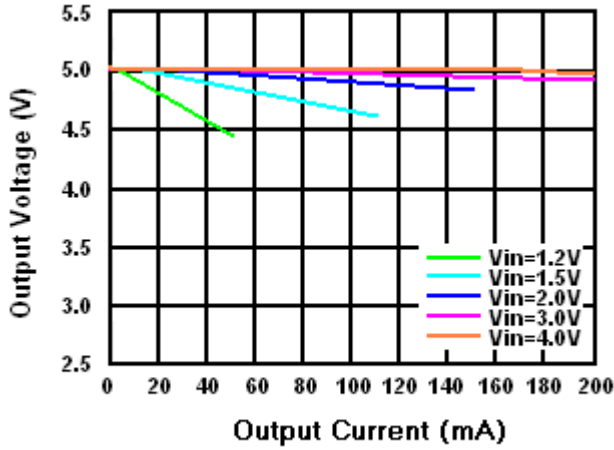
## 4、输入电容

如果输入电源稳定，即使没有输入滤波电容，DC-DC电路也可以输出低纹波、低噪声的电流电压。但是当电源离DC-DC电路较远，建议在DC-DC的输入端加上10uF以上的滤波电容，用于减小输出的噪声。

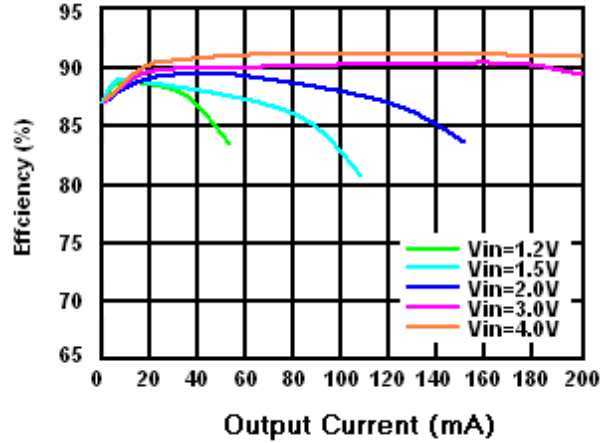


■ 产品典型参数曲线:

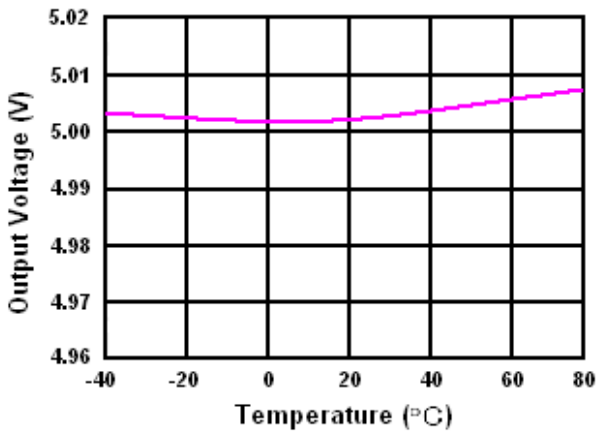
(测试条件:  $C_{in}=47\mu F$ ,  $L=100\mu H$ ,  $C_{out}=100\mu F$ ,  $V_{in}=0.6 \cdot V_{out}$ ,  $T_a=25^\circ C$ , 有特殊说明的除外)



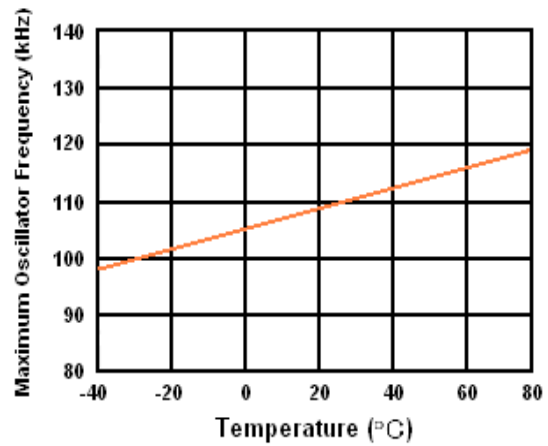
MD7750 Output Voltage v.s Output Current



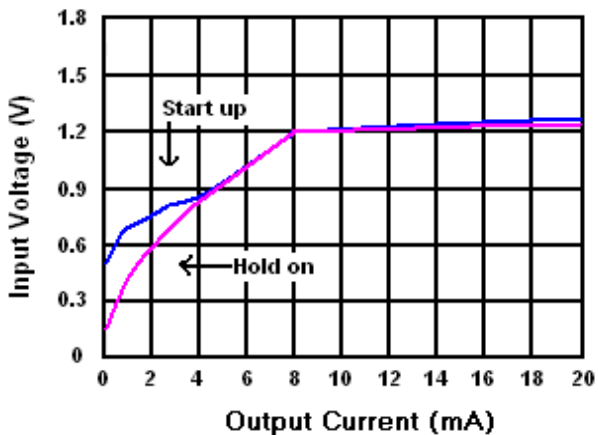
MD7750 Efficiency v.s Output Current



MD7750 Output Voltage v.s Temperature



MD7750 Maximum Oscillator Frequency v.s Temperature

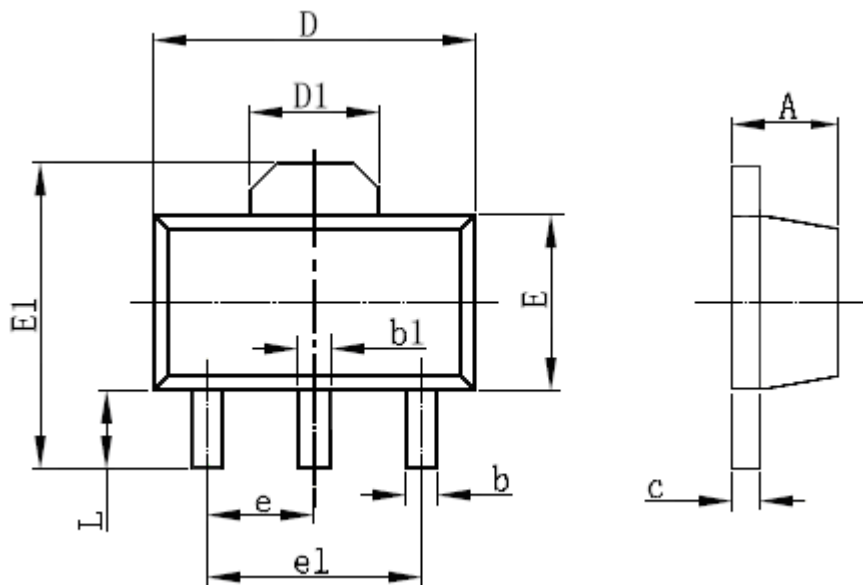


MD7750 Start-Up & Hold-On Voltage



■ 封装尺寸:

SOT-89-3L PACKAGE OUTLINE DIMENSIONS

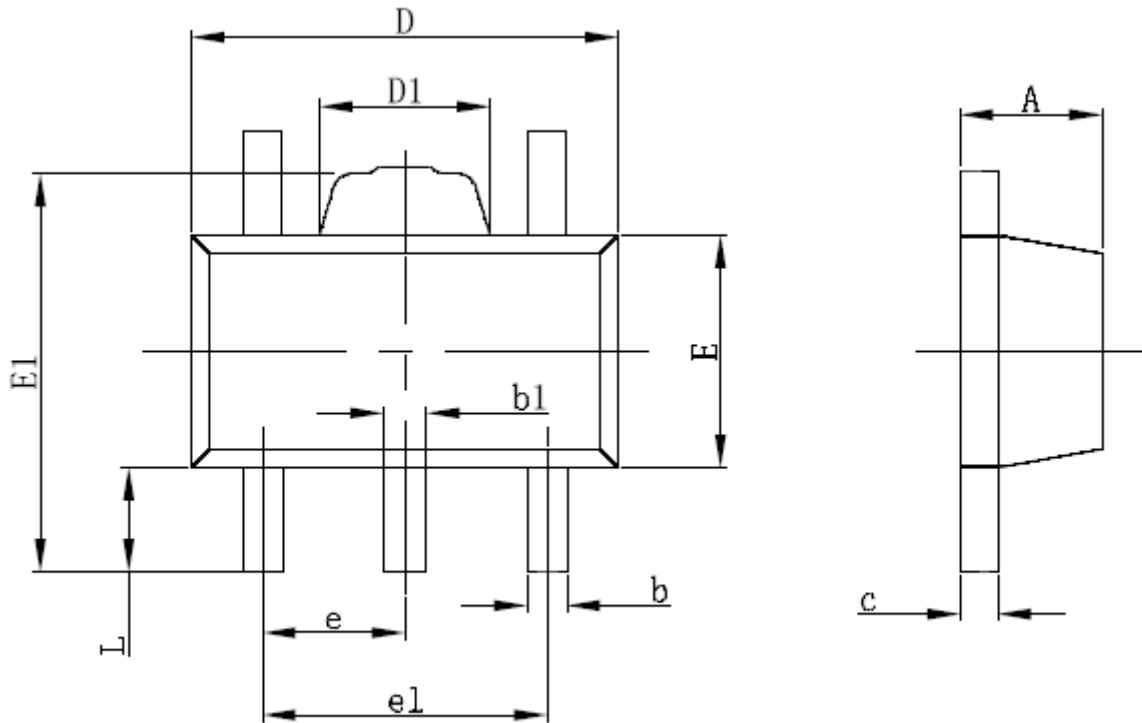


Symbol	Dimensions In Millimeters		Dimensions In Inches	
	Min	Max	Min	Max
A	1.400	1.600	0.055	0.063
b	0.320	0.520	0.013	0.020
b1	0.400	0.580	0.016	0.023
c	0.350	0.440	0.014	0.017
D	4.400	4.600	0.173	0.181
D1	1.550 REF		0.061 REF	
E	2.300	2.600	0.091	0.102
E1	3.940	4.250	0.155	0.167
e	1.500 TYP		0.060 TYP	
el	3.000 TYP		0.118 TYP	
L	0.900	1.200	0.035	0.047





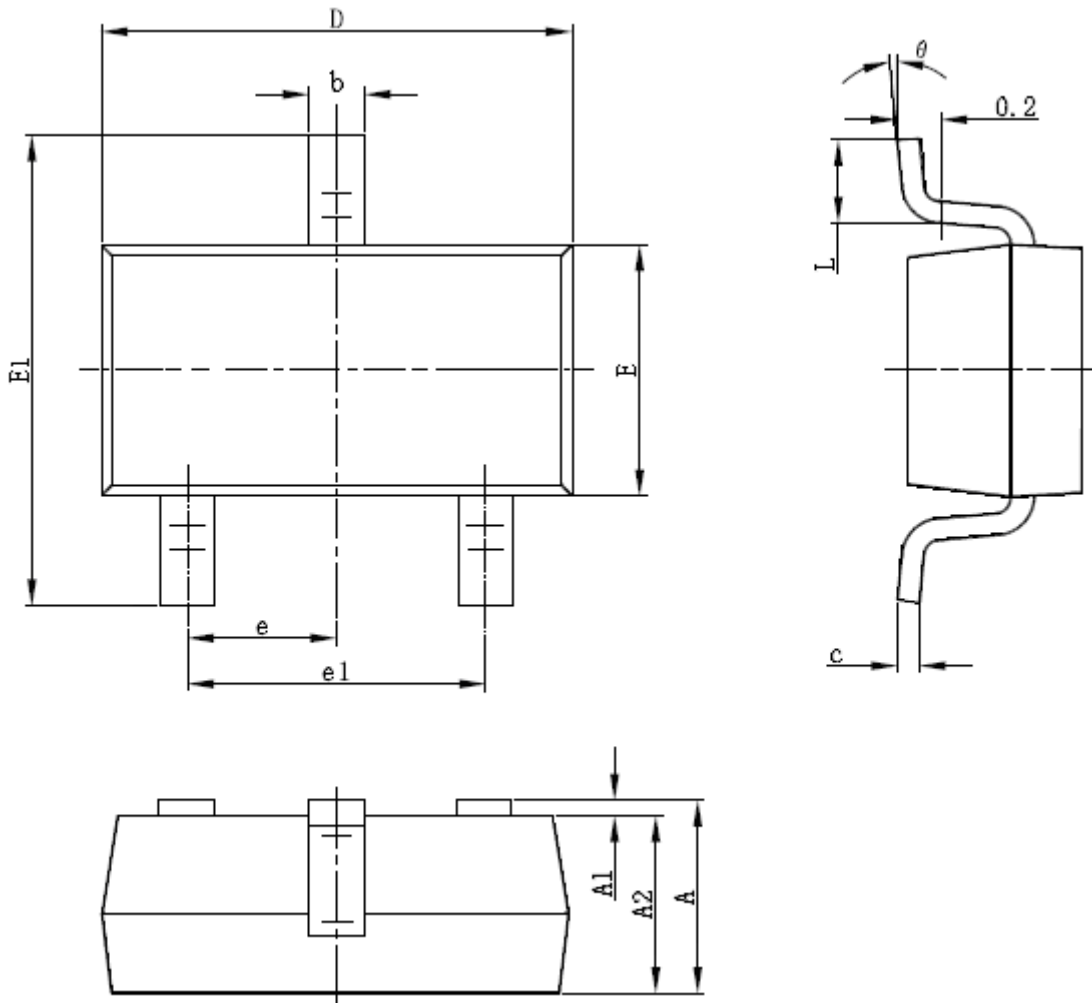
SOT-89-5L PACKAGE OUTLINE DIMENSIONS



Symbol	Dimensions In Millimeters		Dimensions In Inches	
	Min	Max	Min	Max
A	1.400	1.600	0.055	0.063
b	0.320	0.520	0.013	0.020
b1	0.360	0.560	0.014	0.022
c	0.350	0.440	0.014	0.017
D	4.400	4.600	0.173	0.181
D1	1.400	1.800	0.055	0.071
E	2.300	2.600	0.091	0.102
E1	3.940	4.250	0.155	0.167
e	1.500 TYP		0.060 TYP	
e1	2.900	3.100	0.114	0.122
L	0.900	1.100	0.035	0.043



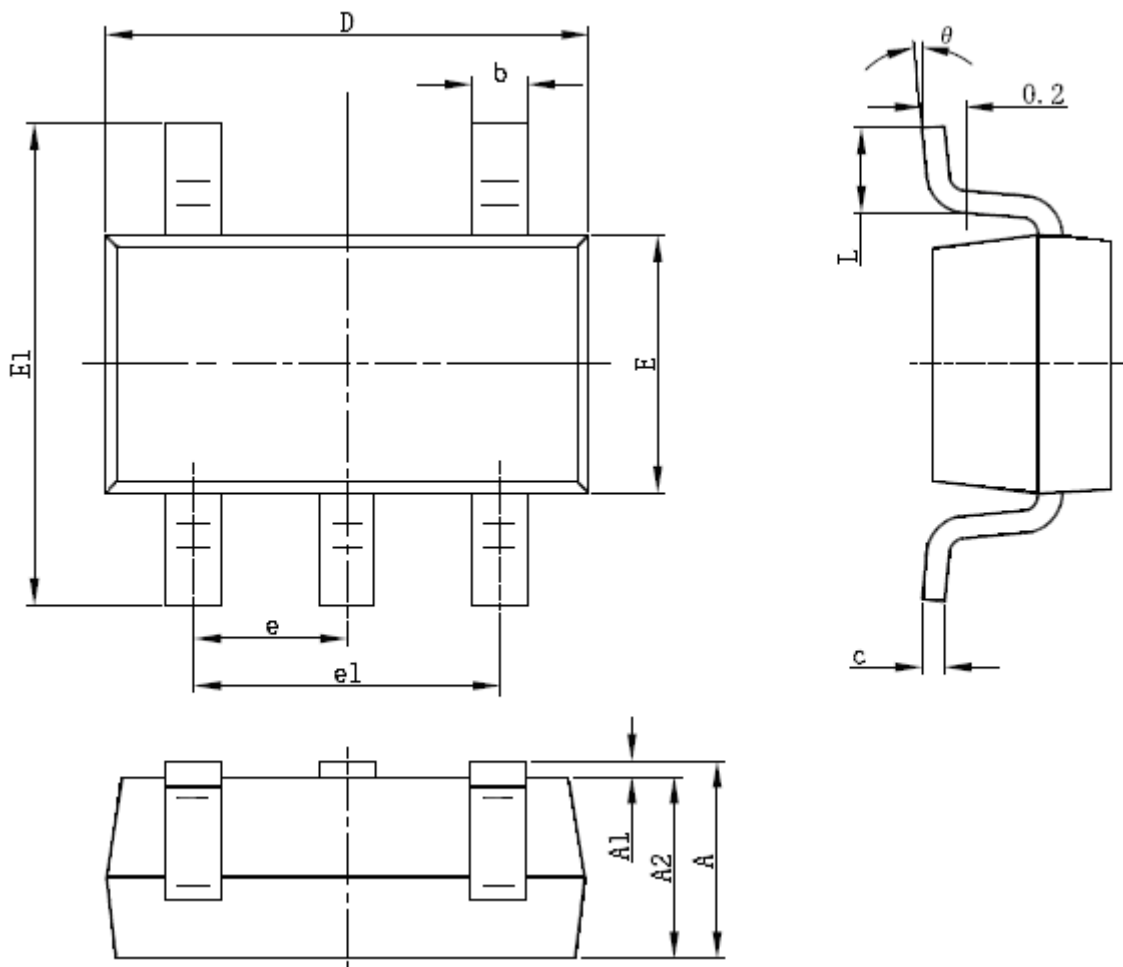
SOT-23-3L PACKAGE OUTLINE DIMENSIONS



Symbol	Dimensions In Millimeters		Dimensions In Inches	
	Min	Max	Min	Max
A	1.050	1.250	0.041	0.049
A1	0.000	0.100	0.000	0.004
A2	1.050	1.150	0.041	0.045
b	0.300	0.500	0.012	0.020
c	0.100	0.200	0.004	0.008
D	2.820	3.020	0.111	0.119
E	1.500	1.700	0.059	0.067
E1	2.650	2.950	0.104	0.116
e	0.950(BSC)		0.037(BSC)	
e1	1.800	2.000	0.071	0.079
L	0.300	0.600	0.012	0.024
θ	0°	8°	0°	8°



SOT-23-5L PACKAGE OUTLINE DIMENSIONS



Symbol	Dimensions In Millimeters		Dimensions In Inches	
	Min	Max	Min	Max
A	1.050	1.250	0.041	0.049
A1	0.000	0.100	0.000	0.004
A2	1.050	1.150	0.041	0.045
b	0.300	0.500	0.012	0.020
c	0.100	0.200	0.004	0.008
D	2.820	3.020	0.111	0.119
E	1.500	1.700	0.059	0.067
E1	2.650	2.950	0.104	0.116
e	0.950(BSC)		0.037(BSC)	
e1	1.800	2.000	0.071	0.079
L	0.300	0.600	0.012	0.024
θ	0°	8°	0°	8°



## 客户服务中心

### 上海明达微电子有限公司

地址： 上海市虹梅南路 1781 弄 143 号

电话： 021-64104739

传真： 021-64103832

E-Mail: [sales@md-ic.com.cn](mailto:sales@md-ic.com.cn)

Web: [www.md-ic.com.cn](http://www.md-ic.com.cn)

## X-ON Electronics

Largest Supplier of Electrical and Electronic Components

*Click to view similar products for [Switching Controllers](#) category:*

*Click to view products by [Mingda](#) manufacturer:*

Other Similar products are found below :

[NCP1218AD65R2G](#) [NCP1244BD065R2G](#) [NCP6153MNTWG](#) [NCP81101BMNTXG](#) [NCP81205MNTXG](#) [SJE6600](#) [SG3845DM](#)  
[NCP4204MNTXG](#) [NCP6132AMNR2G](#) [NCP81102MNTXG](#) [NCP81206MNTXG](#) [MAX1653ESET](#) [NCP1240FD065R2G](#)  
[NCP1361BABAYSNT1G](#) [NCP1230P100G](#) [NX2124CSTR](#) [NCP1366BABAYDR2G](#) [NCP81174NMNTXG](#) [NCP4308DMTTWG](#)  
[NCP4308AMTTWG](#) [NCP1366AABAYDR2G](#) [NCP1251FSN65T1G](#) [NCP1246BLD065R2G](#) [NTE7233](#) [ISL69122IRAZ](#) [MB39A136PFT-G-](#)  
[BND-ERE1](#) [NCP1256BSN100T1G](#) [LV5768V-A-TLM-E](#) [NCP1365BABCYDR2G](#) [NCP1365AABCYDR2G](#) [NCP1246ALD065R2G](#)  
[AZ494AP-E1](#) [CR1510-10](#) [NCP4205MNTXG](#) [XC9221C093MR-G](#) [XRP6141ELTR-F](#) [RY8017](#) [LP6260SQVF](#) [LP6298QVF](#) [ISL6121LIB](#)  
[ISL6225CA](#) [ISL6244HRZ](#) [ISL6268CAZ](#) [ISL6315IRZ](#) [ISL6420AIAZ-TK](#) [ISL6420AIRZ](#) [ISL6420IAZ](#) [ISL6421ERZ](#) [ISL6440IA](#)  
[ISL6441IRZ-TK](#)