



MD82XX 系列是使用 CMOS 技术开发的高耐压、低压差、低电流消耗的降压稳压电路。由于内置有低通态电阻晶体管，因而输入输出压差低。最高工作电压可达 40V，适合需要较高耐压的应用电路。

■ 特性:

- 输出电压精度:±3%
- 输入输出压差:5mV@Iout=1mA
- 低消耗电流:1.4uA
- 输入耐压: 40V 保持输出稳压
- 低输出电压温漂: 50 ppm /°C
- 输出限流保护
- 过温关断保护

■ 用途:

- 汽车电子
- 智能电表、仪器仪表
- 工业控制

■ 产品选型

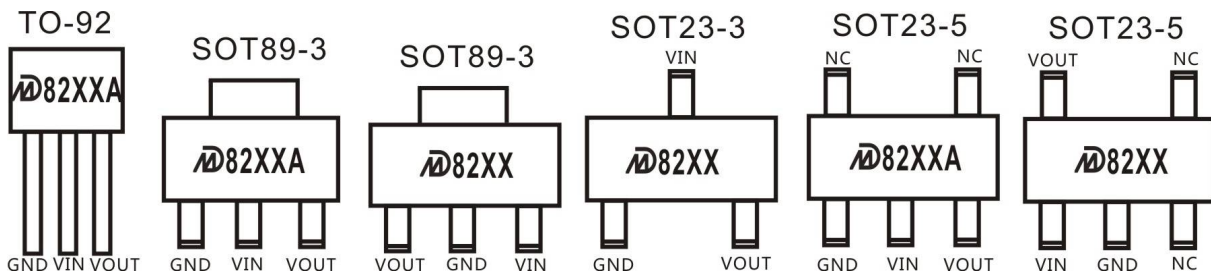
型 号	输出电压(注 1*)	限流值	精度	封装形式(注 2*)
MD8225	2.5V	300mA	±3%	SOT23-3\SOT23-5
MD8230	3.0V	300mA	±3%	SOT89-3\SOT23-3\TO92
MD8233	3.3V	300mA	±3%	SOT89-3\SOT23-3\SOT23-5\TO92
MD8236	3.6V	300mA	±3%	SOT89-3\SOT23-3\TO92
MD8240	4.0V	300mA	±3%	SOT89-3
MD8250	5.0V	300mA	±3%	SOT89-3\SOT23-3\SOT23-5\TO92

注:

1*.在希望使用上述输出电压档以外的产品，客户可要求定制，输出电压范围 3.0V~15V;

2*.在希望使用上述封装类型以外的产品，客户可要求定制;

■ 引脚排列



■ 绝对最大工作范围: (除特殊注明以外: Ta=25°C)

目	记号	绝对最大额定值	单位
输入电压	V _{IN}	-0.3 ~ 45	V
输出电压	V _{OUT}	V _{SS} -0.3 ~ V _{IN} +0.3V	
容许功耗	P _D	SOT 89-3 500 SOT 23-5 250	mW
工作温度范围	T _{opr}	-40 ~ +85	°C
保存温度范围	T _{stg}	-40 ~ +125	
静电保护等级	ESD HBM	6000	V

注意:绝对最大额定值是指无论在任何条件下都不能超过的额定值,万一超过此额定值,有可能造成产品劣化等物理性损伤。

■ 电气属性:

MD82XX 系列 (MD8225, 输出电压+2.5V) (除特殊注明以外: Ta=25°C)

项目	记号	条件	最小值	典型值	最大值	单位
输出电压	V _{OUT(S)}	V _{IN} =V _{OUT(S)} +2V, I _{OUT} =10mA	2.425	2.5	2.575	V
输入输出压差*1	V _{DROP}	I _{OUT} =1mA I _{OUT} =150mA		5 1250	8 2000	mV
输入稳定度	$\frac{\Delta V_{OUT}}{\Delta V_{IN} \cdot V_{OUT(S)}}$	V _{OUT(S)} +2V≤V _{IN} ≤40V I _{OUT} =1mA		0.01	0.15	%/V
负载稳定度	ΔV _{OUT2}	V _{IN} =V _{OUT(S)} +2V 1mA≤I _{OUT} ≤150mA		10	90	mV
输出电压温度系数	$\frac{\Delta V_{OUT}}{\Delta T_a \cdot V_{OUT(S)}}$	V _{IN} =V _{OUT(S)} +2V, I _{OUT} =10mA -40°C≤T _a ≤85°C		±50	±100	ppm/°C
静态电流	I _{SS}	no load		1.4	2.8	uA
输入电压	V _{max}	---		40		V
过流保护*2	I _{LIM}	V _{IN} =V _{OUT(S)} +2V, V _{OUT} =0.9×V _{OUT(S)}	200	300		mA
过温关断	T _{SHDN}	I _{OUT} =1mA		160		°C

MD82XX 系列 (MD8230, 输出电压+3.0V) (除特殊注明以外: Ta=25°C)

项目	记号	条件	最小值	典型值	最大值	单位
输出电压	V _{OUT(S)}	V _{IN} =V _{OUT(S)} +2V, I _{OUT} =10mA	2.91	3.0	3.09	V
输入输出压差*1	V _{DROP}	I _{OUT} =1mA I _{OUT} =150mA		5 1250	8 2000	mV
输入稳定度	$\frac{\Delta V_{OUT}}{\Delta V_{IN} \cdot V_{OUT(S)}}$	V _{OUT(S)} +2V≤V _{IN} ≤40V I _{OUT} =1mA		0.01	0.15	%/V
负载稳定度	ΔV _{OUT2}	V _{IN} =V _{OUT(S)} +2V 1mA≤I _{OUT} ≤150mA		10	90	mV
输出电压温度系数	$\frac{\Delta V_{OUT}}{\Delta T_a \cdot V_{OUT(S)}}$	V _{IN} =V _{OUT(S)} +2V, I _{OUT} =10mA -40°C≤T _a ≤85°C		±50	±100	ppm/°C
静态电流	I _{SS}	no load		1.4	2.8	uA
输入电压	V _{max}	---		40		V
过流保护*2	I _{LIM}	V _{IN} =V _{OUT(S)} +2V, V _{OUT} =0.9×V _{OUT(S)}	200	300		mA
过温关断	T _{SHDN}	I _{OUT} =1mA		160		°C

■ 电气属性(续):

MD82XX 系列 (MD8233, 输出电压+3.3V)

(除特殊注明以外: Ta=25°C)

项目	记号	条件	最小值	典型值	最大值	单位
输出电压	$V_{OUT(S)}$	$V_{IN} = V_{OUT(S)} + 2V,$ $I_{OUT} = 10mA$	3.201	3.3	3.399	V
输入输出压差*1	V_{DROP}	$I_{OUT} = 1mA$ $I_{OUT} = 150mA$		5 1250	8 2000	mV
输入稳定度	$\frac{\Delta V_{OUT}}{\Delta V_{IN} \cdot V_{OUT(S)}}$	$V_{OUT(S)} + 2V \leq V_{IN} \leq 40V$ $I_{OUT} = 1mA$		0.01	0.15	%/V
负载稳定度	ΔV_{OUT2}	$V_{IN} = V_{OUT(S)} + 2V$ $1mA \leq I_{OUT} \leq 150mA$		10	90	mV
输出电压温度系数	$\frac{\Delta V_{OUT}}{\Delta T_a \cdot V_{OUT(S)}}$	$V_{IN} = V_{OUT(S)} + 2V,$ $I_{OUT} = 10mA$ $-40^\circ C \leq T_a \leq 85^\circ C$		±50	±100	ppm/°C
静态电流	I_{SS}	no load		1.4	2.8	uA
输入电压	V_{max}	---		40		V
过流保护*2	I_{LIM}	$V_{IN} = V_{OUT(S)} + 2V,$ $V_{OUT} = 0.9 \times V_{OUT(S)}$	200	300		mA
过温关断	T_{SHDN}	$I_{OUT} = 1mA$		160		°C

MD82XX 系列 (MD8236, 输出电压+3.6V)

(除特殊注明以外: Ta=25°C)

项目	记号	条件	最小值	典型值	最大值	单位
输出电压	$V_{OUT(S)}$	$V_{IN} = V_{OUT(S)} + 2V,$ $I_{OUT} = 10mA$	3.492	3.6	3.708	V
输入输出压差*1	V_{DROP}	$I_{OUT} = 1mA$ $I_{OUT} = 150mA$		5 1250	8 2000	mV
输入稳定度	$\frac{\Delta V_{OUT}}{\Delta V_{IN} \cdot V_{OUT(S)}}$	$V_{OUT(S)} + 2V \leq V_{IN} \leq 40V$ $I_{OUT} = 1mA$		0.01	0.15	%/V
负载稳定度	ΔV_{OUT2}	$V_{IN} = V_{OUT(S)} + 2V$ $1mA \leq I_{OUT} \leq 150mA$		10	90	mV
输出电压温度系数	$\frac{\Delta V_{OUT}}{\Delta T_a \cdot V_{OUT(S)}}$	$V_{IN} = V_{OUT(S)} + 2V,$ $I_{OUT} = 10mA$ $-40^\circ C \leq T_a \leq 85^\circ C$		±50	±100	ppm/°C
静态电流	I_{SS}	no load		1.4	2.8	uA
输入电压	V_{max}	---		40		V
过流保护*2	I_{LIM}	$V_{IN} = V_{OUT(S)} + 2V,$ $V_{OUT} = 0.9 \times V_{OUT(S)}$	200	300		mA
过温关断	T_{SHDN}	$I_{OUT} = 1mA$		160		°C

MD82XX 系列 (MD8240, 输出电压+4.0V)

(除特殊注明以外: Ta=25°C)

项目	记号	条件	最小值	典型值	最大值	单位
输出电压	$V_{OUT(S)}$	$V_{IN} = V_{OUT(S)} + 2V,$ $I_{OUT} = 10mA$	3.88	4.0	4.12	V
输入输出压差*1	V_{DROP}	$I_{OUT} = 1mA$ $I_{OUT} = 150mA$		5 1250	8 2000	mV
输入稳定度	$\frac{\Delta V_{OUT}}{\Delta V_{IN} \cdot V_{OUT(S)}}$	$V_{OUT(S)} + 2V \leq V_{IN} \leq 40V$ $I_{OUT} = 1mA$		0.01	0.15	%/V
负载稳定度	ΔV_{OUT2}	$V_{IN} = V_{OUT(S)} + 2V$ $1mA \leq I_{OUT} \leq 150mA$		10	90	mV
输出电压温度系数	$\frac{\Delta V_{OUT}}{\Delta T_a \cdot V_{OUT(S)}}$	$V_{IN} = V_{OUT(S)} + 2V,$ $I_{OUT} = 10mA$ $-40^\circ C \leq T_a \leq 85^\circ C$		±50	±100	ppm/°C
静态电流	I_{SS}	no load		1.4	2.8	uA
输入电压	V_{max}	---		40		V
过流保护*2	I_{LIM}	$V_{IN} = V_{OUT(S)} + 2V,$ $V_{OUT} = 0.9 \times V_{OUT(S)}$	200	300		mA
过温关断	T_{SHDN}	$I_{OUT} = 1mA$		160		°C

■ 电气属性(续):

MD82XX 系列 (MD8250, 输出电压+5.0V)

(除特殊注明以外: Ta=25°C)

项目	记号	条件	最小值	典型值	最大值	单位
输出电压	$V_{OUT(S)}$	$V_{IN} = V_{OUT(S)} + 2V,$ $I_{OUT} = 10mA$	4.85	5.0	5.15	V
输入输出压差*1	V_{DROP}	$I_{OUT} = 1mA$ $I_{OUT} = 150mA$		5 1250	8 2000	mV
输入稳定度	$\frac{\Delta V_{OUT}}{\Delta V_{IN} \cdot V_{OUT(S)}}$	$V_{OUT(S)} + 2V \leq V_{IN} \leq 40V$ $I_{OUT} = 1mA$		0.01	0.15	%/V
负载稳定度	ΔV_{OUT2}	$V_{IN} = V_{OUT(S)} + 2V$ $1mA \leq I_{OUT} \leq 150mA$		10	90	mV
输出电压温度系数	$\frac{\Delta V_{OUT}}{\Delta T_a \cdot V_{OUT(S)}}$	$V_{IN} = V_{OUT(S)} + 2V,$ $I_{OUT} = 10mA$ $-40^\circ C \leq T_a \leq 85^\circ C$		± 50	± 100	ppm/°C
静态电流	I_{SS}	no load		1.4	2.8	uA
输入电压	V_{max}	---		40		V
过流保护*2	I_{LIM}	$V_{IN} = V_{OUT(S)} + 2V,$ $V_{OUT} = 0.9 \times V_{OUT(S)}$	200	300		mA
过温关断	T_{SHDN}	$I_{OUT} = 1mA$		160		°C

注:

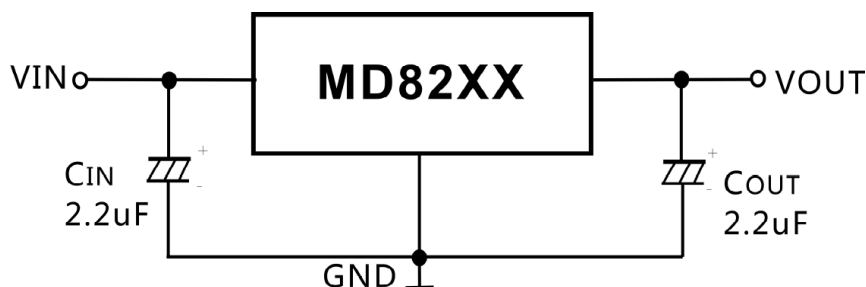
1. $V_{DROP} = V_{IN1} - (V_{OUT(S)} \times 0.98)$;

$V_{OUT(S)}$: $V_{IN} = V_{OUT} + 2V$, $I_{OUT} = 1mA$ 时的输出电压值;

V_{IN1} : 缓慢下降输入电压, 当输出电压降为 $0.98 \times V_{OUT(S)}$ 时的输入电压;

2. I_{LIM} : 当 $V_{IN} = V_{OUT(S)} + 2V$, 输出电压等于 $0.9 \times V_{OUT(S)}$ 时 V_{OUT} 端流出电流值。

■ 应用电路:



注意: 上述连接图以及参数并不作为保证电路工作的依据, 实际的应用电路请在进行充分的实测基础上设定参数。

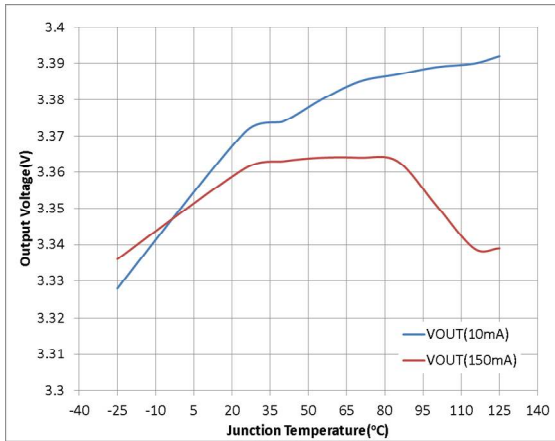
■ 建议使用条件:

输入电容器(C_{IN}): 1.0 μ F 以上。

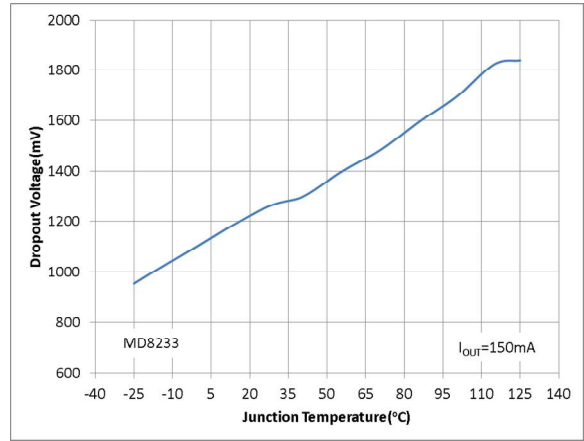
输出电容器(C_{OUT}): 2.2 μ F 以上电解或钽电容, 2.2 μ F 以上的陶瓷电容。

■ 典型性能特性:

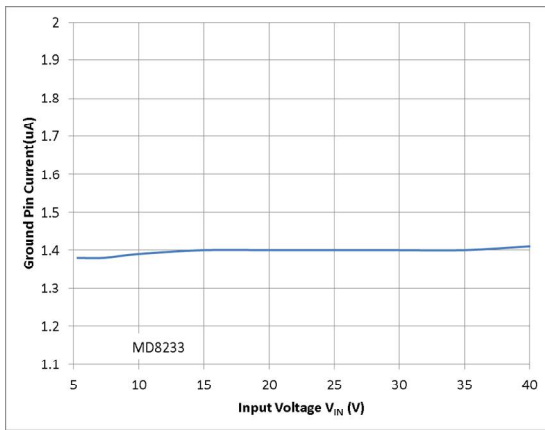
此规格的测试条件是: $V_{IN}=V_{OUT}+2V$, $C_{IN}=2.2\mu F$, $C_{OUT}=2.2\mu F$ 且 $T_a=25^\circ C$, 除非另有说明。



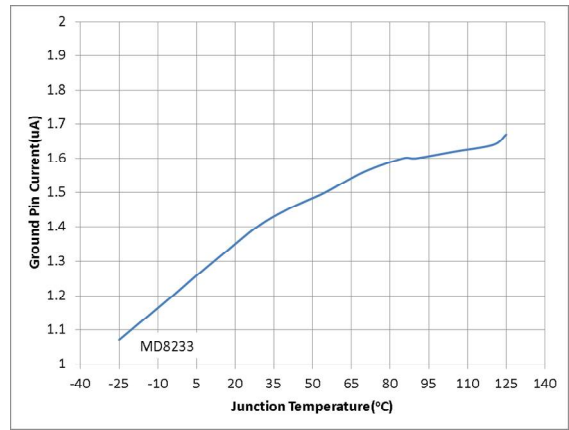
V_{OUT} vs Temperature



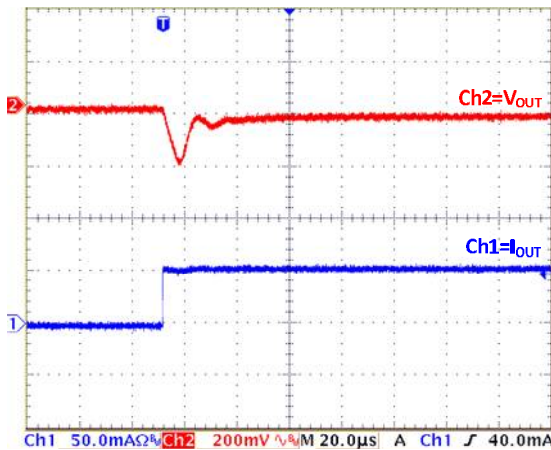
V_{DROP} vs Temperature



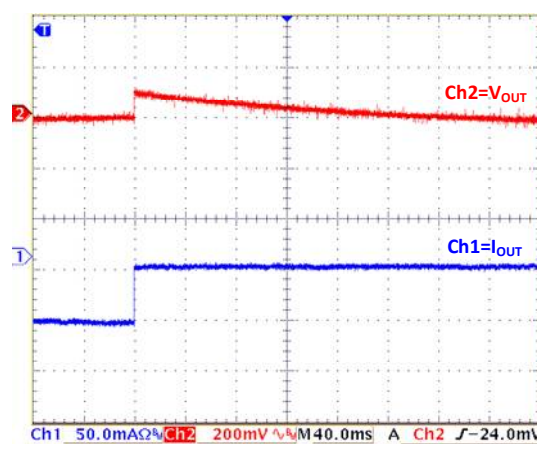
GND Current vs Input Voltage



GND Current vs Temperature



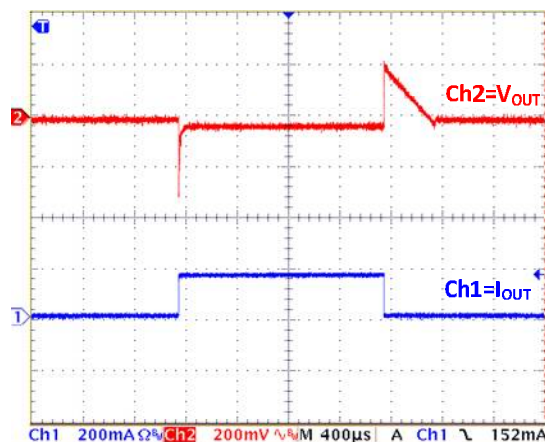
Load Transient:
MD8233($I_{OUT}=0mA\sim 50mA$)



Load Transient:
MD8233($I_{OUT}=50mA\sim 0mA$)

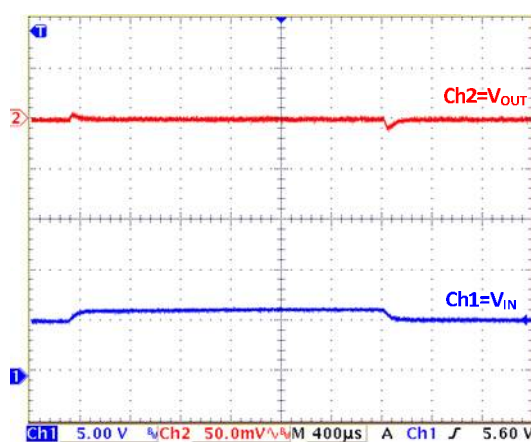
■ 典型性能特性 (续):

此规格的测试条件是: $V_{IN}=V_{OUT}+2V$, $C_{IN}=2.2\mu F$, $C_{OUT}=2.2\mu F$ 且 $T_a=25^\circ C$, 除非另有说明。



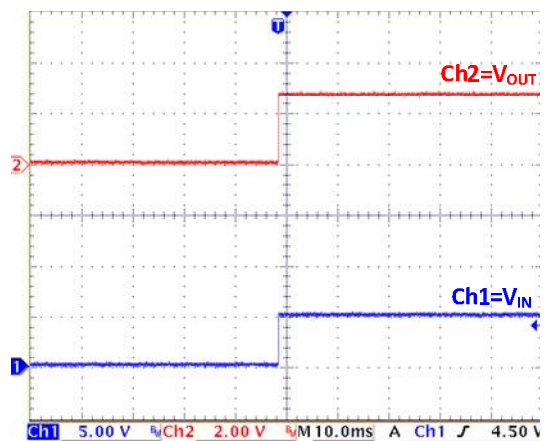
Load Transient:

MD8233($I_{OUT}=1mA \sim 150mA \sim 1mA$)



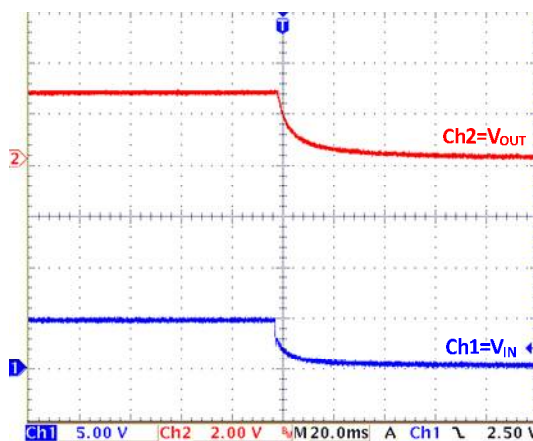
Line Transient:

MD8233($V_{IN}=6V$ to $7V$, $I_{OUT}=10mA$)



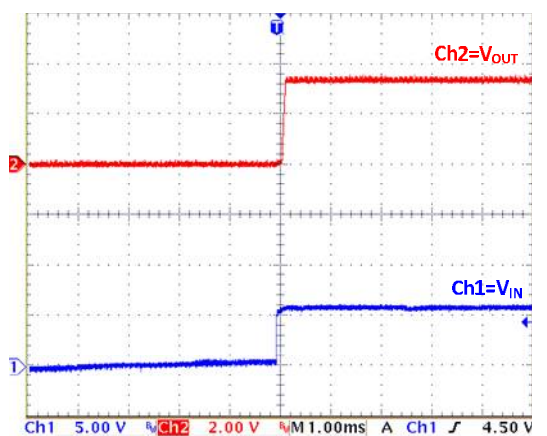
Power-Up:

MD8233($C_{IN}=0$, $I_{OUT}=0mA$)



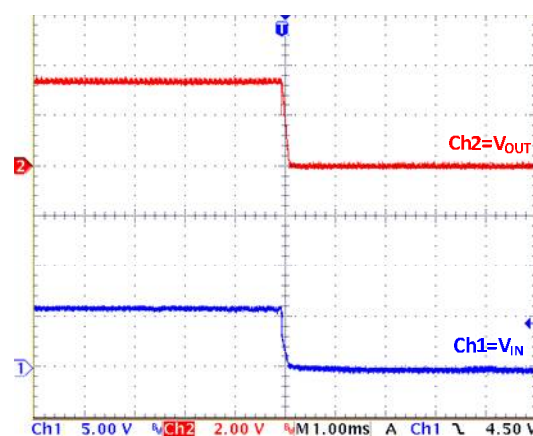
Power-Down:

MD8233($C_{IN}=0$, $I_{OUT}=0mA$)



Power-Up:

MD8233($C_{IN}=0$, $I_{OUT}=150mA$)



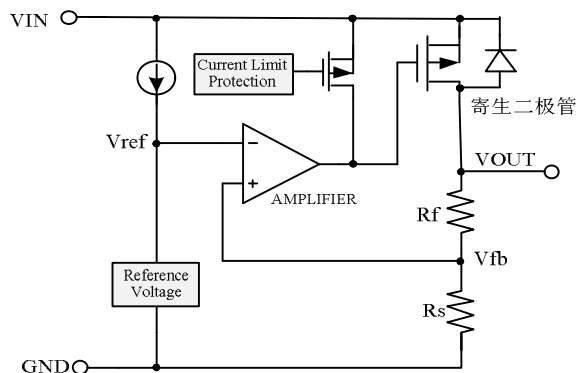
Power-Down:

MD8233($C_{IN}=0$, $I_{OUT}=150mA$)

■ 工作说明:

1. 基本原理:

下图所示为 MD82XX 系列的框图。误差放大器根据反馈电阻 R_S 及 R_F 所构成的分压电阻的输入电压 V_{fb} 同基准电压(V_{ref})相比较。通过此误差放大器向输出晶体管提供必要的门极电压,而使输出电压不受输入电压或温度变化的影响而保持一定。



2. 输出晶体管

MD82XX系列的输出晶体管,采用了低通态电阻的P沟道MOSFET晶体管。在晶体管的构造上,因在 V_{IN} - V_{OUT} 端子间存在有寄生二极管,当 V_{OUT} 端的电位高于 V_{IN} 时,有可能因逆流电流而导致IC被毁坏。因此,请注意 V_{OUT} 端不要超过 $V_{IN}+0.3V$ 以上。

3. 限流保护和过温关断保护电路

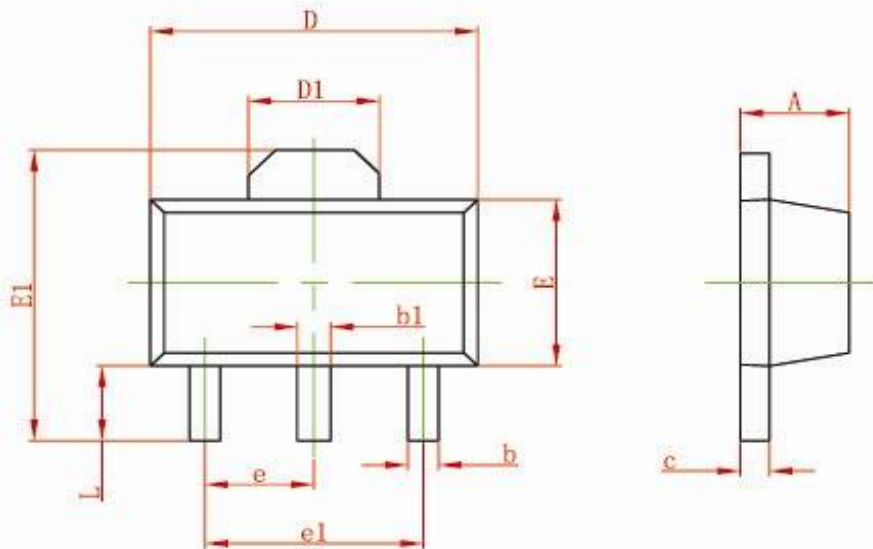
MD82XX系列为了在 V_{OUT} -GND 端子之间的短路时保护输出晶体管,可以选择限流保护即使在 V_{OUT} -GND 端子之间为短路的情况下,也能抑制输出电流大约300mA(典型值)。在此情况下易使得芯片温升超过散热极限,过温保护电路触发并关断输出电流,直到芯片温度降低到一定值后芯片自动重新启动。此外,若输出较大电流且输入输出电压差较大,为了保护输出晶体管,限流保护电路开始工作,电流被限制一定范围内。若芯片上功率损耗超过散热极限同样也会发生过温关断。

■ 注意事项:

1. V_{IN} 端子、 V_{OUT} 端子以及GND的配线,为降低阻抗,充分注意接线方式。另外,请尽可能将输出电容器接在 V_{OUT} -GND端子的附近。
2. 在电源的阻抗偏高的情况下,当IC的输入端未接电容或所接电容值很小时,可能会发生振荡,请加以注意。
3. 请注意输入输出电压、负载电流的使用条件,使IC内的功耗不超过封装的容许功耗,否则会使芯片发生过温关断导致输出不正常。
4. 本IC虽内置防静电保护电路,但请不要对IC印加超过保护电路性能的过大静电。

封装尺寸

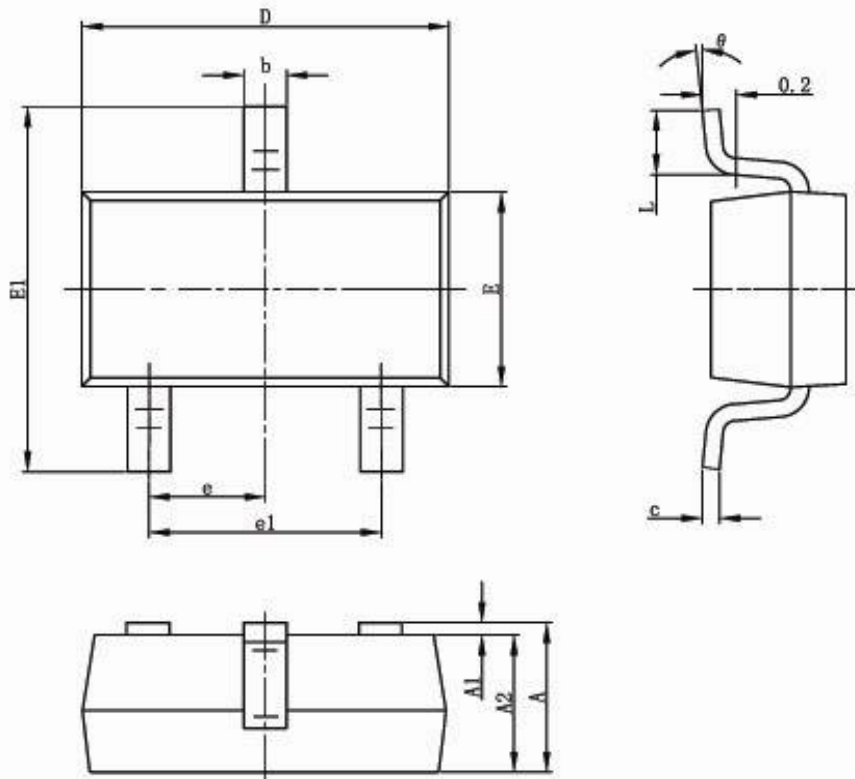
SOT-89-3L PACKAGE OUTLINE DIMENSIONS



Symbol	Dimensions In Millimeters		Dimensions In Inches	
	Min	Max	Min	Max
A	1.400	1.600	0.055	0.063
b	0.320	0.520	0.013	0.197
b1	0.400	0.580	0.016	0.023
c	0.350	0.440	0.014	0.017
D	4.400	4.600	0.173	0.181
D1	1.550 REF		0.061 REF	
E	2.300	2.600	0.091	0.102
E1	3.940	4.250	0.155	0.167
e	1.500 TYP		0.060TYP	
e1	3.000 TYP		0.118TYP	
L	0.900	1.200	0.035	0.047

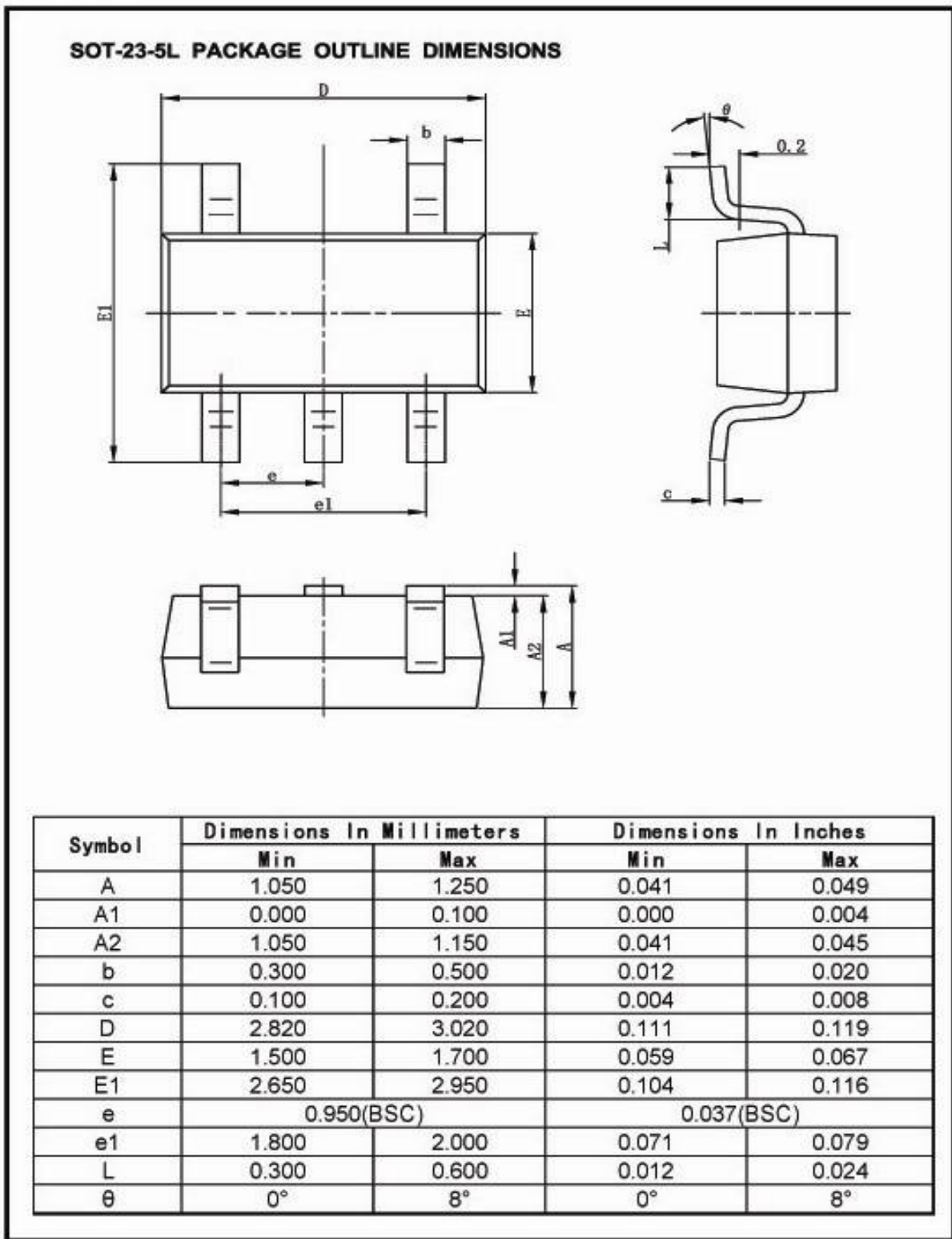
封装尺寸

SOT-23-3L PACKAGE OUTLINE DIMENSIONS



Symbol	Dimensions In Millimeters		Dimensions In Inches	
	Min	Max	Min	Max
A	1.050	1.250	0.041	0.049
A1	0.000	0.100	0.000	0.004
A2	1.050	1.150	0.041	0.045
b	0.300	0.500	0.012	0.020
c	0.100	0.200	0.004	0.008
D	2.820	3.020	0.111	0.119
E	1.500	1.700	0.059	0.067
E1	2.650	2.950	0.104	0.116
e	0.950(BSC)		0.037(BSC)	
e1	1.800	2.000	0.071	0.079
L	0.300	0.600	0.012	0.024
theta	0°	8°	0°	8°

封装尺寸



版本如有更新请参考官网:

版本:20190828

www.md-ic.com.cn

上海明达微电子有限公司

X-ON Electronics

Largest Supplier of Electrical and Electronic Components

Click to view similar products for [Linear Voltage Regulators](#) category:

Click to view products by [Mingda](#) manufacturer:

Other Similar products are found below :

[LV56831P-E](#) [LV5684PVD-XH](#) [MCDTSA6-2R](#) [L7815ACV-DG](#) [PQ3DZ53U](#) [LV56801P-E](#) [TLE42794G](#) [L78L05CZ/1SX](#) [L78LR05DL-MA-E](#) [636416C](#) [714954EB](#) [BA033LBSG2-TR](#) [LV5680P-E](#) [L78M15CV-DG](#) [TLS202B1MBV33HTSA1](#) [L79M05T-E](#) [TLS202A1MBVHTSA1](#) [L78LR05D-MA-E](#) [NCV317MBTG](#) [NTE7227](#) [LV5680NPVC-XH](#) [LT1054CN8](#) [MP2018GZD-5-Z](#) [MP2018GZD-33-Z](#) [MIC5281-3.3YMM](#) [RT9078-28GQZ](#) [MC78L06BP-AP](#) [TA48LS05F\(TE85L,F\)](#) [TA78L12F\(TE12L,F\)](#) [TC47BR5003ECT](#) [TCR2LN12,LF\(S](#) [TCR2LN28,LF\(S](#) [TCR2LN30,LF\(S](#) [TCR3DF295,LM\(CT](#) [TCR3DF40,LM\(CT](#) [BA178M20CP-E2](#) [L78M12ABDT](#) [LM7812SX/NOPB](#) [LR645N3-G-P003](#) [LR645N3-G-P013](#) [ZXTR2005P5-13](#) [SCD7812BTG](#) [TCR3DF335,LM\(CT](#) [ZXTR2012K-13](#) [TLE42994E V33](#) [ZXTR2008K-13](#) [ZXTR2005K-13](#) [LA5693D-E](#) [L88R05DL-E](#) [ADP3300ARTZ-2.7RL7](#)