



## ■ 概述:

MD88XX 系列产品是一种高效率、低纹波的 PFM 控制型 DC-DC 升压稳压芯片。该系列产品具有极低的启动电压和高输出电压精度。应用时仅需电感、电容、肖特基二极管三个外部元器件，就可完成将低输入的电池电压升压至所需的工作电压。

MD88XX 芯片内部包括输出电压反馈和补偿网络、启动电路、振荡电路、PFM 控制电路、参考电压电路、过流保护电路以及输出功率管。此芯片采用 PFM 控制方式，在大范围内可获得较低的输出纹波和高效率。

MD88XX 可提供 SOT-89-3、SOT-23-3、SOT-89-5 及 SOT-23-5 封装形式。在 SOT-89-5 及 SOT-23-5 封装形式中，通过 CE 使能端，可方便控制芯片的开关，使芯片的功耗达到最小。

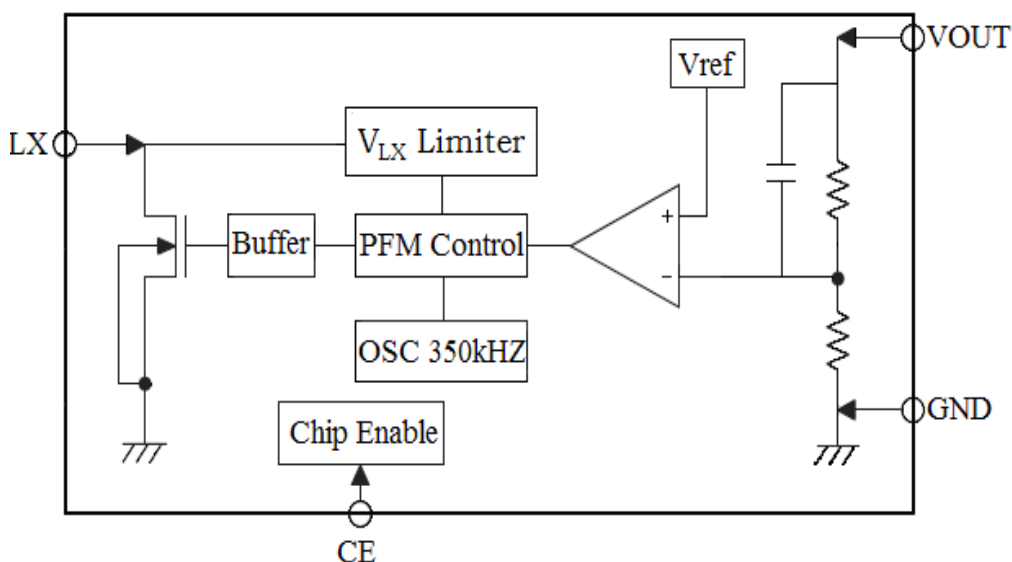
## ■ 特性:

- ◇ 低启动电压：典型值为 0.75V，(I<sub>out</sub>=1mA 时)
- ◇ 带载能力强：  
当 V<sub>in</sub>= 3.0V，V<sub>out</sub>= 5.0V 时，I<sub>out</sub>= 300mA
- ◇ 低静态电流： 4uA (Typ)
- ◇ 低关断电流： 0.1uA
- ◇ 高效率： 85% (Typ)
- ◇ 输出电压精度： ±2.5%

## ■ 用途:

- ◇ PDA、MP3 Player、电动玩具、无线鼠标等便携式电池供电设备
- ◇ 照相机、视频设备、通信设备的稳压电源
- ◇ 单、双节电池供电设备的电源部分
- ◇ 给 LED 灯提供能源

## ■ 系统框图:



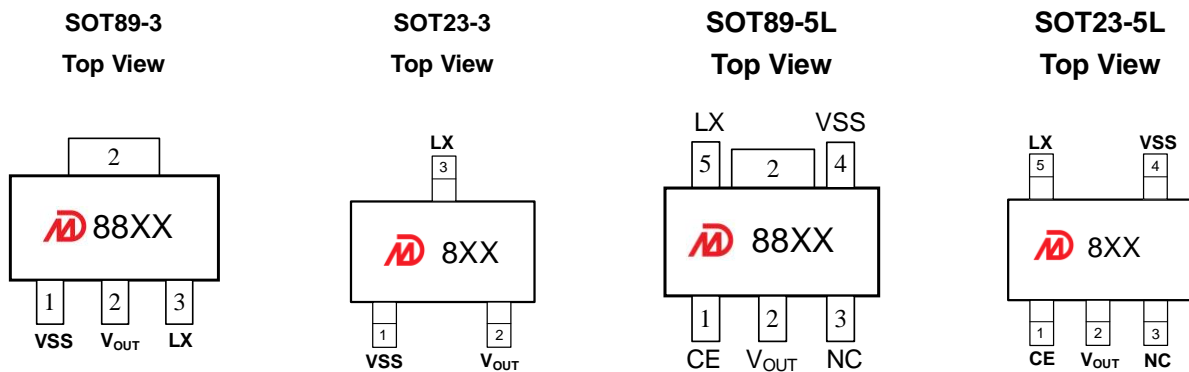


■ 选型指南 ( MD88XX )

型号	输出电压	封装形式	打印内容
MD8818*	1.8V	SOT-89-3 SOT-23-3	 
MD8827*	2.7V		
MD8830	3.0V		
MD8833	3.3V		
MD8836	3.6V		
MD8850	5.0V		
MD88R18*	1.8V	SOT-89-5 SOT-23-5	 
MD88R27*	2.7V		
MD88R30	3.0V		
MD88R33	3.3V		
MD88R36	3.6V		
MD88R50	5.0V		

备注：“XX”代表输出电压。“\*”表示目前无库存现货，需提前预订。

■ 封装引脚排列及引脚说明：





## ■ 引脚定义表

引脚号				符号	引脚描述
SOT-89-3	SOT-89-5	SOT-23-3	SOT-23-5		
1	4	1	4	V <sub>SS</sub> (GND)	接地引脚
2	2	2	2	V <sub>out</sub>	输出电压监测，内部电路供电引脚
3	5	3	5	L <sub>x</sub>	开关引脚
—	3	—	3	NC	空脚
—	1	—	1	CE	使能端

## ■ 极限参数：

说明		符号	绝对最大额定值	单位
V <sub>OUT</sub> 电压		V <sub>OUT</sub>	V <sub>SS</sub> -0.3~V <sub>SS</sub> +12	V
CE电压		V <sub>CE</sub>	V <sub>SS</sub> -0.3~V <sub>OUT</sub> +0.3	V
LX电压		V <sub>LX</sub>	V <sub>SS</sub> -0.3~V <sub>SS</sub> +12	V
LX电流		I <sub>LX</sub>	1000	mA
允许功耗	SOT-89-3	P <sub>D</sub>	0.5	W
	SOT-89-5		0.5	W
	SOT-23-3		0.25	W
	SOT-23-5		0.25	W
工作温度范围		T <sub>min-max</sub>	-40~85	°C
存储温度范围		T <sub>storage</sub>	-40~125	°C
焊接温度和时间		T <sub>storage</sub>	260°C,10S	°C,S



## ■ 产品主要参数:

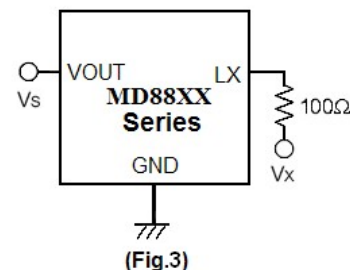
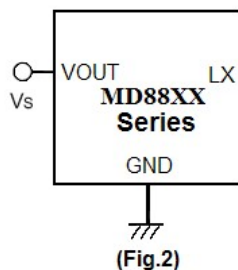
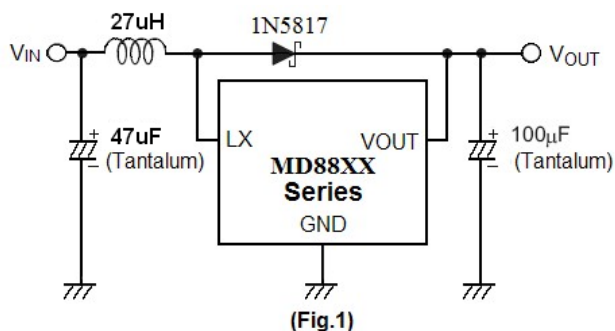
 $V_{IN}=V_{OUT}*0.6$ ;  $I_{OUT}=10mA$ ;  $T_a=25^{\circ}C$  (除特殊说明外)

参数	符号	测试条件	数值			单位
			最小	典型	最大	
输出电压精度	$\Delta V_{out}$	—	-2.5	—	+2.5	%
输入电压	$V_{in}$	—	—	—	10	V
启动电压	$V_{start}$ (Fig.1)	$I_{out}=1mA$ , $V_{in} : 0 \rightarrow 2V$	—	0.75	0.9	V
保持电压	$V_{hold}$ (Fig.1)	$I_{out}=1mA$ , $V_{in} : 2 \rightarrow 0V$	—	—	0.7	V
输入电流	$I_{in}$ (Fig.1)	$I_{out}=0mA$	—	15	20	$\mu A$
静态功耗	$I_{DD}$ (Fig.2)	$V_S = V_{OUT}+0.5V$	—	4	7	$\mu A$
关断电流	$I_{SHDN}$	CE=GND	—	—	0.5	$\mu A$
CE 高电平	$V_{CEH}$	—	0.9	—	—	V
CE 低电平	$V_{CEL}$	—	—	—	0.6	V
功率管导通电阻	$R_{SWON}$	—	—	0.4	0.5	$\Omega$
开关管漏电流	$I_{LEAK}$ (Fig.3)	$V_S = V_{OUT}+0.5V$ , $V_X=6V$	—	—	0.5	$\mu A$
振荡频率	$F_{OSC}$ (Fig.3)	$V_S = V_{OUT}*0.95$	300	350	400	kHz
占空比	$D_{OSC}$ (Fig.3)	$V_S = V_{OUT}*0.95$	65	75	85	%
效率	$\eta$	—	—	85	—	%

备注: 上述表格中 Fig.1、Fig.2、Fig.3 指对应下面的测试电路标号。

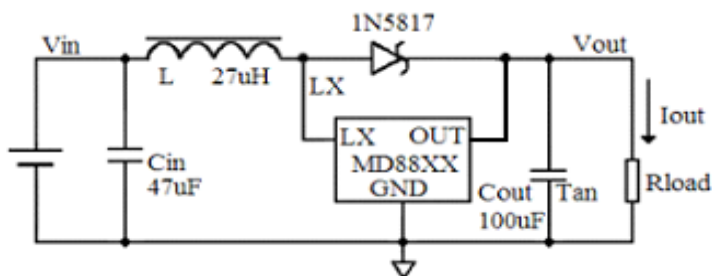


■ 产品测试电路:

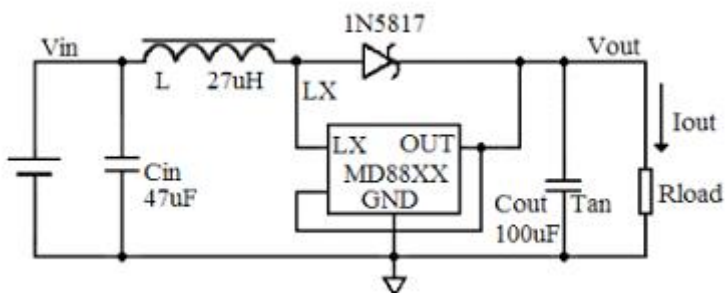
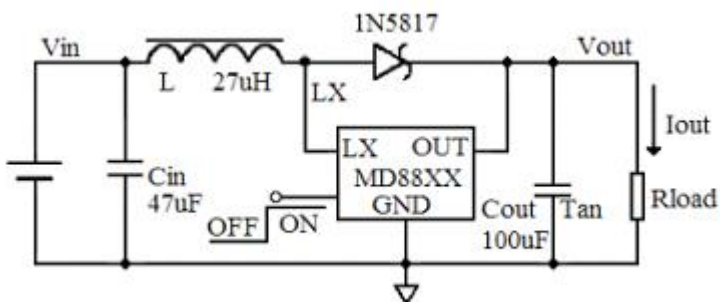


■ 产品应用电路:

SOT-89-3 及 SOT-23-3 封装



SOT-89-5 及 SOT-23-5 封装





## ■ 外围元器件选择:

BOOST 结构DC-DC 转换器的功耗损失主要是由于电感的寄生串联电阻、肖特基二极管的正向导通压降、功率管的导通电阻以及开关损耗这四个方面，当然芯片本身的静态功耗在低负载的情况下也会影响转换效率。为了获得较高的转换效率，除了用户选择合适的电感、肖特基二极管和电容外，芯片内部的功率管导通电阻也需非常小。同时芯片内部设计了合适的驱动电路，保证了功率管开关沿很陡，大大减小了开关的功率损耗。

电感和肖特基二极管选择的不同会影响转换效率，电容和电感选择的不同会影响输出的纹波。选择合适的电感、电容、肖特基二极管可以获得高转换效率、低纹波、低噪声。

### 1、电感选择

电感值有以下几个方面需要考虑:

第一，首先需要保证使得BOOST DC-DC能够在连续电流模式下正常工作所需要的最小电感值Lmin,

$$L_{\min} \geq \frac{D(1-D)^2 R_L}{2f}$$

该公式是在连续电流模式下，忽略其他诸如寄生电阻、二极管的导通压降的情况下推导出的，实际的值还要大一些。如果电感取值小于Lmin，电感可能会发生磁性饱和，造成DC-DC 电路的效率大大下降，甚至不能正常输出稳定电压。

第二，考虑到通过电感的电流纹波问题，同样在连续电流模式下忽略寄生参数，

$$\Delta I = \frac{D \cdot V_{in}}{L f} \quad I_{max} = \frac{V_{in}}{(1-D)^2 R_L} + \frac{D V_{in}}{2 L f}$$

当L过小时，会造成电感上的电流纹波过大，造成通过电感、肖特基二极管和芯片中的功率管的最大电流过大。由于功率管并不是理想的，所以在特别大的电流时功率管上的功率损耗会加大，导致整个DC-DC 电路的转换效率降低。

第三，一般来说，不考虑效率问题时，小电感可以带动的负载能力强于大电感。但是由于在相同负载条件下，大电感的电流纹波和最大电流值小，所以大电感可以使得电路在更低的输入电压下启动。（以上均是在相同的寄生电阻条件下推导出的结论）

MD88XX 的工作频率高达350KHz，目的是为了能够减小外部的电感尺寸，只需要3.3uH 以上的电感就可以保证正常工作，但是输出端如果需要输出大电流负载（例如：输出电流大于50mA），为了提高工作效率，建议使用较大电感。

同时，在大负载下，电感上的串联电阻会极大地影响转换效率，假设电感上的电阻为rL，负载电阻为Rload，那么在电感上的功率损耗大致如下式计算：

$$\Delta \eta \approx \frac{r_L}{R_{load}(1-D)^2}$$



综合考虑，建议使用27uH、<0.5Ω的电感。如果需要提高大负载效率，需要使用更大电感值、更小寄生电阻值的电感。

## 2、输出电容选择

当考虑电容的ESR 时，输出电压的纹波为：

$$r = \frac{\Delta V_{out}}{V_{out}} = \frac{D}{R_{load} C_f} + \frac{I_{max} \cdot R_{ESR}}{V_{out}}$$

从公式中可以看出为了减小输出的纹波，需要比较大的输出电容值。但是输出电容过大，就会使得系统的反应时间过慢。所以建议使用100uF电容，如果需要更小的纹波，则需要更大的电容。

当输出连接大负载的时候，ESR造成的纹波将成为最主要的因素，同时ESR 又会增加效率损耗，降低转换效率。所以建议使用ESR低的钽电容，或者多个电容并联使用。

## 3、二极管

用于整流的二极管对DC-DC的效率影响很大，虽然普通的二极管也能够使得DC-DC电路工作正常，但是会降低5~10%的效率，所以建议使用正向导通电压低、反应时间低的肖特基二极管，例如1N5817、1N5819、1N5821、1N5822 等。

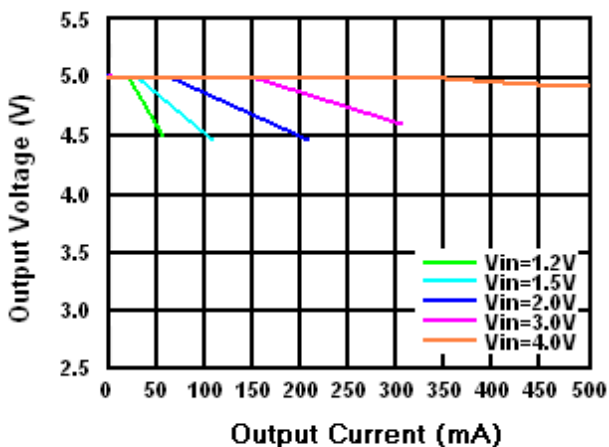
## 4、输入电容

如果输入电源稳定，即使没有输入滤波电容，DC-DC电路也可以输出低纹波、低噪声的电流电压。但是当电源离DC-DC电路较远，建议在DC-DC的输入端加上10uF以上的滤波电容，用于减小输出的噪声。

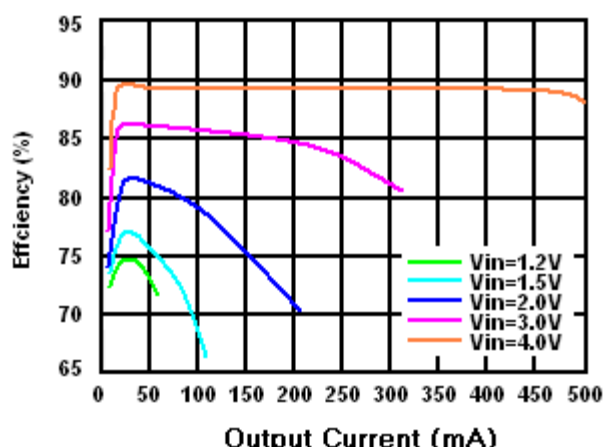


■ 产品典型参数曲线:

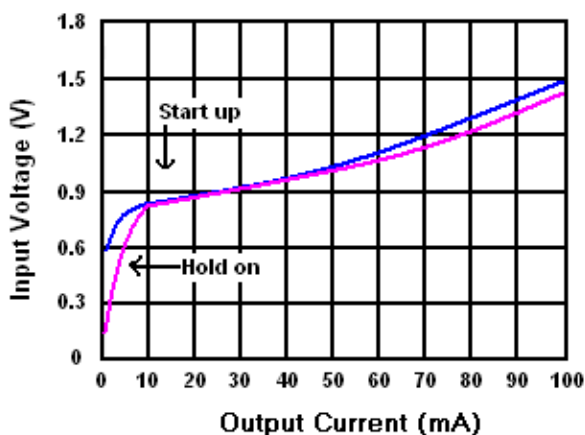
(测试条件:  $C_{in}=47\mu F$ ,  $L=27\mu H$ ,  $C_{out}=100\mu F$ ,  $V_{in}=0.6 \cdot V_{out}$ ,  $T_a=25^\circ C$ , 有特殊说明的除外)



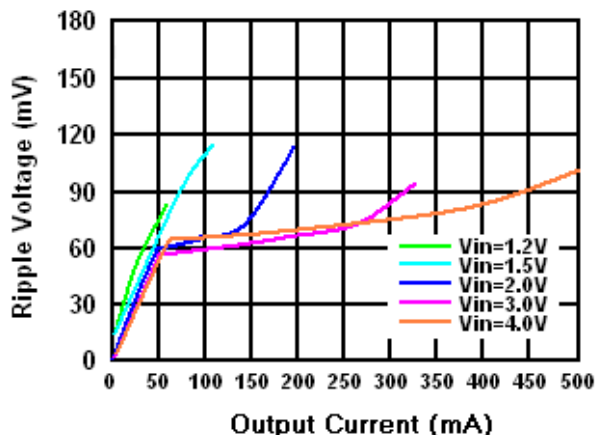
MD8850 Output Voltage v.s Output Current



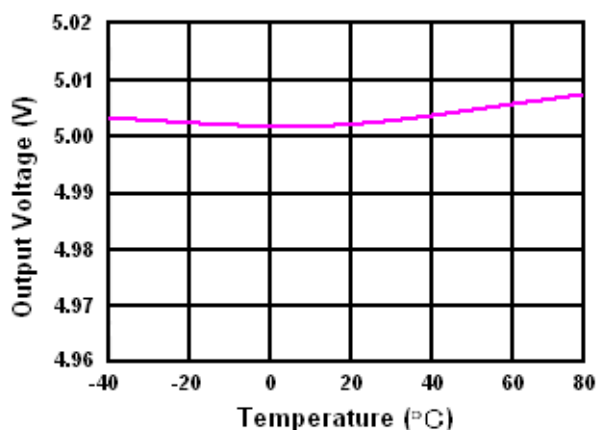
MD8850 Efficiency v.s Output Current



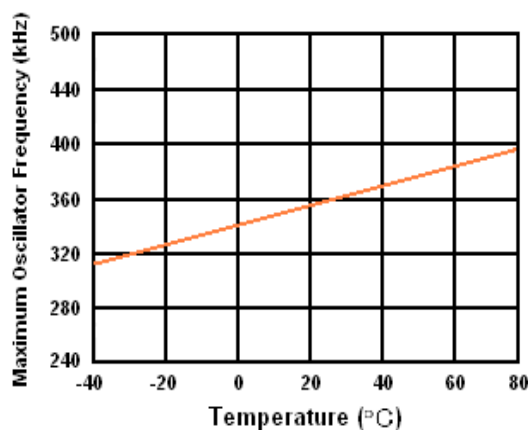
MD8850 Start-Up & Hold-On Voltage



MD8850 Ripple Voltage v.s Output Current



MD8850 Output Voltage v.s Temperature



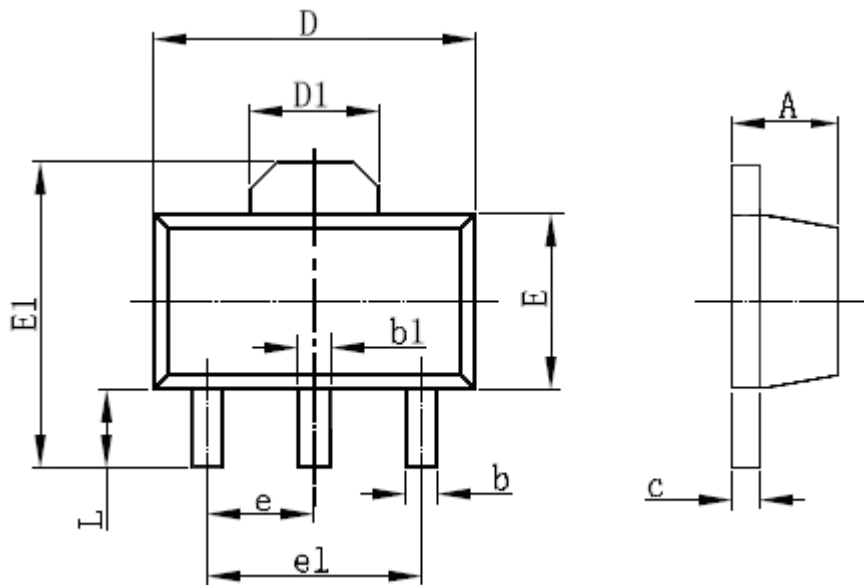
MD8850 Maximum Oscillator Frequency v.s Temperature





■ 封装尺寸:

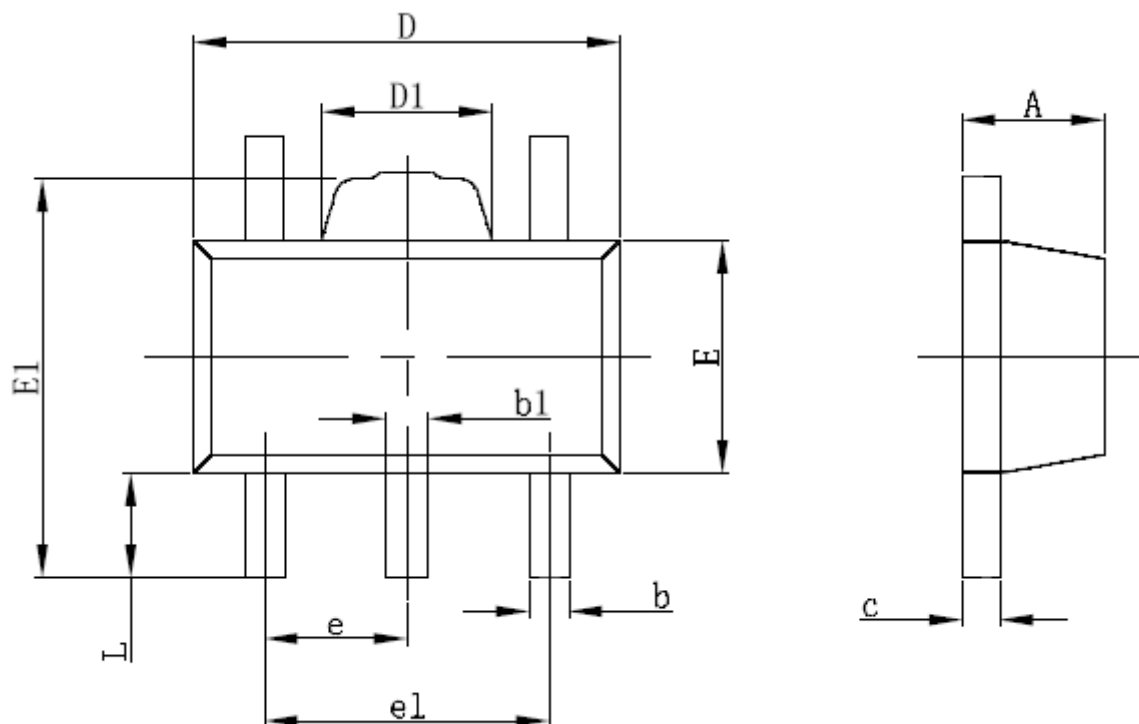
SOT-89-3L PACKAGE OUTLINE DIMENSIONS



Symbol	Dimensions In Millimeters		Dimensions In Inches	
	Min	Max	Min	Max
A	1.400	1.600	0.055	0.063
b	0.320	0.520	0.013	0.020
b1	0.400	0.580	0.016	0.023
c	0.350	0.440	0.014	0.017
D	4.400	4.600	0.173	0.181
D1	1.550 REF		0.061 REF	
E	2.300	2.600	0.091	0.102
E1	3.940	4.250	0.155	0.167
e	1.500 TYP		0.060 TYP	
e1	3.000 TYP		0.118 TYP	
L	0.900	1.200	0.035	0.047



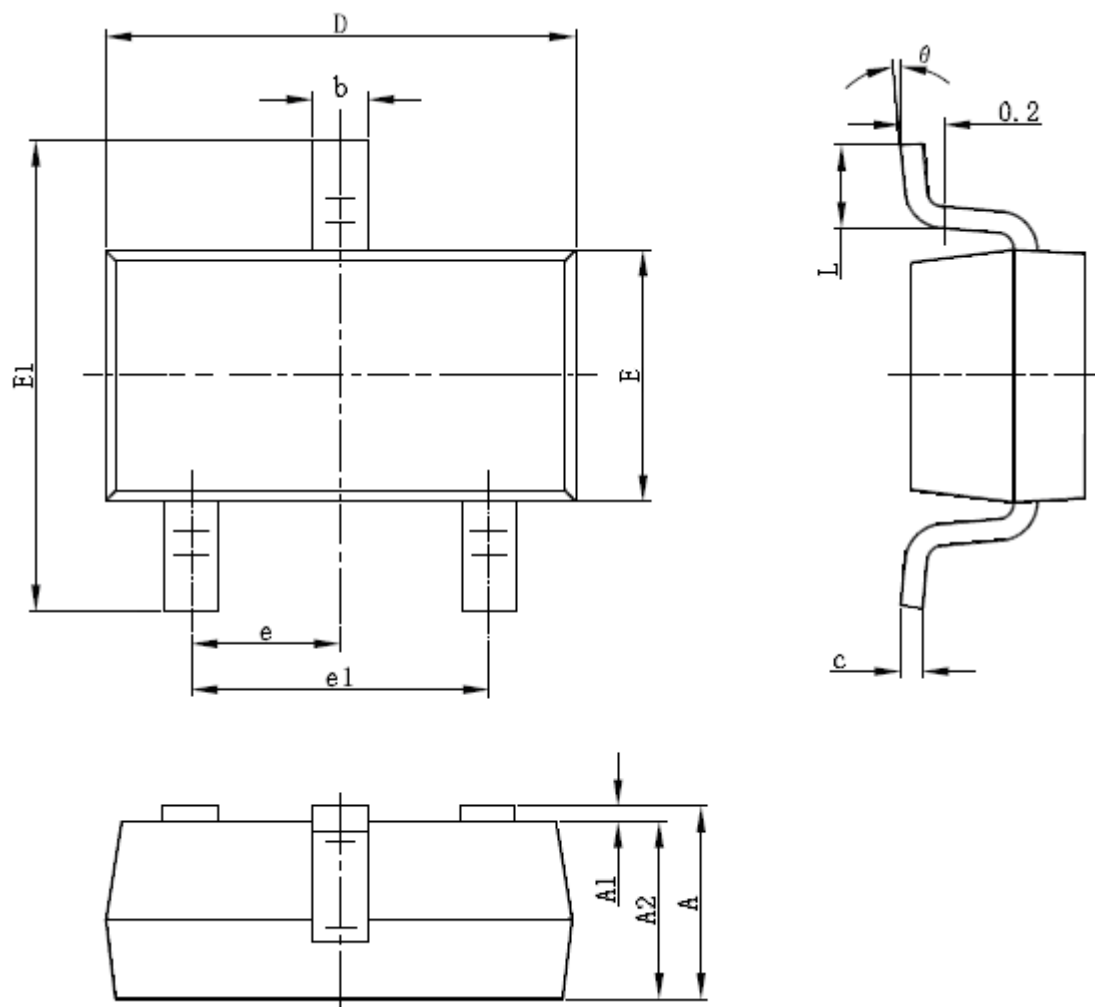
SOT-89-5L PACKAGE OUTLINE DIMENSIONS



Symbol	Dimensions In Millimeters		Dimensions In Inches	
	Min	Max	Min	Max
A	1.400	1.600	0.055	0.063
b	0.320	0.520	0.013	0.020
b1	0.360	0.560	0.014	0.022
c	0.350	0.440	0.014	0.017
D	4.400	4.600	0.173	0.181
D1	1.400	1.800	0.055	0.071
E	2.300	2.600	0.091	0.102
E1	3.940	4.250	0.155	0.167
e	1.500 TYP		0.060 TYP	
e1	2.900	3.100	0.114	0.122
L	0.900	1.100	0.035	0.043



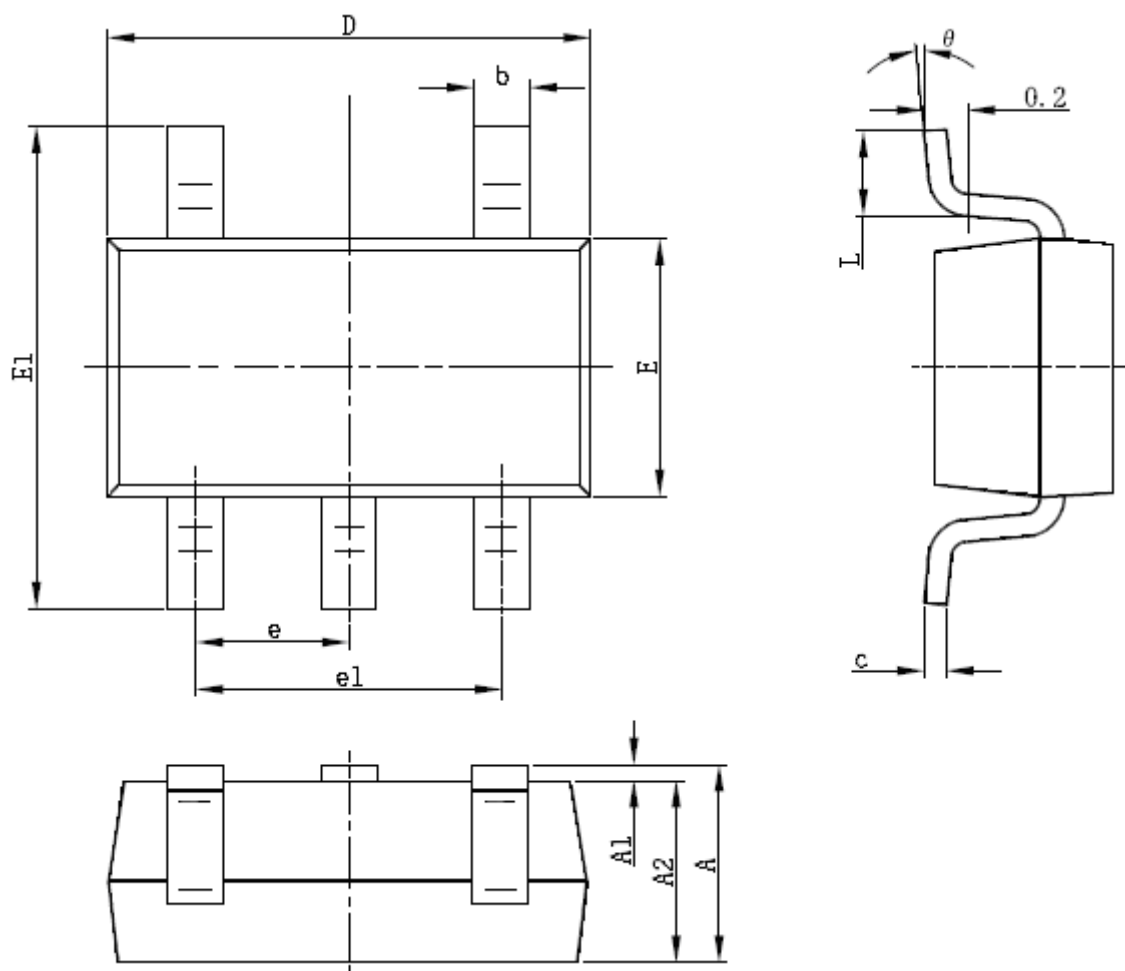
SOT-23-3L PACKAGE OUTLINE DIMENSIONS



Symbol	Dimensions In Millimeters		Dimensions In Inches	
	Min	Max	Min	Max
A	1.050	1.250	0.041	0.049
A1	0.000	0.100	0.000	0.004
A2	1.050	1.150	0.041	0.045
b	0.300	0.500	0.012	0.020
c	0.100	0.200	0.004	0.008
D	2.820	3.020	0.111	0.119
E	1.500	1.700	0.059	0.067
E1	2.650	2.950	0.104	0.116
e	0.950(BSC)		0.037(BSC)	
e1	1.800	2.000	0.071	0.079
L	0.300	0.600	0.012	0.024
theta	0°	8°	0°	8°



SOT-23-5L PACKAGE OUTLINE DIMENSIONS



Symbol	Dimensions In Millimeters		Dimensions In Inches	
	Min	Max	Min	Max
A	1.050	1.250	0.041	0.049
A1	0.000	0.100	0.000	0.004
A2	1.050	1.150	0.041	0.045
b	0.300	0.500	0.012	0.020
c	0.100	0.200	0.004	0.008
D	2.820	3.020	0.111	0.119
E	1.500	1.700	0.059	0.067
E1	2.650	2.950	0.104	0.116
e	0.950(BSC)		0.037(BSC)	
e1	1.800	2.000	0.071	0.079
L	0.300	0.600	0.012	0.024
θ	0°	8°	0°	8°



## 客户服务中心

### 上海明达微电子有限公司

地址： 上海市虹梅南路 1781 弄 143 号

电话： 021-64104739

传真： 021-64103832

E-Mail: [sales@md-ic.com.cn](mailto:sales@md-ic.com.cn)

Web: [www.md-ic.com.cn](http://www.md-ic.com.cn)

## X-ON Electronics

Largest Supplier of Electrical and Electronic Components

*Click to view similar products for [Switching Controllers](#) category:*

*Click to view products by [Mingda](#) manufacturer:*

Other Similar products are found below :

[AP3844CMTR-E1](#) [NCP1218AD65R2G](#) [NCP1234AD100R2G](#) [NCP1244BD065R2G](#) [NCP1336ADR2G](#) [NCP6153MNTWG](#)  
[NCP81005MNTWG](#) [NCP81101BMNTXG](#) [NCP81205MNTXG](#) [SJ6522AG](#) [SJE6600](#) [AZ7500BMTR-E1](#) [IR35215MTRPBF](#) [SG3845DM](#)  
[NCP4202MNR2G](#) [NCP4204MNTXG](#) [NCP6132AMNR2G](#) [NCP81102MNTXG](#) [NCP81141MNTXG](#) [NCP81203MNTXG](#) [NCP81206MNTXG](#)  
[NX2155HCUPTR](#) [UBA2051C](#) [IR35201MTRPBF](#) [FSL4110LRLX](#) [NCP1015ST65T3G](#) [NCP1240AD065R2G](#) [NCP1240FD065R2G](#)  
[NCP1336BDR2G](#) [NCP1361BABAYSNT1G](#) [NCP1230P100G](#) [NX2124CSTR](#) [SG2845M](#) [NCP1366BABAYDR2G](#) [NCP81101MNTXG](#)  
[TEA19362T/1J](#) [NCP81174NMNTXG](#) [NCP4308DMTTWG](#) [NCP4308DMNTWG](#) [NCP4308AMTTWG](#) [NCP1366AABAYDR2G](#)  
[NCP1256ASN65T1G](#) [NCP1251FSN65T1G](#) [NCP1246BLD065R2G](#) [MB39A136PFT-G-BND-ERE1](#) [NCP1256BSN100T1G](#) [LV5768V-A-](#)  
[TLM-E](#) [NCP1365AABCYDR2G](#) [IR35204MTRPBF](#) [MCP1633T-E/MG](#)