



MDZ12-X

专用音乐报警芯片

产品描述

MDZ12-X 系列是采用 CMOS 工艺制造的数字集成电路，通过控制 F1 和 F2 的电平提供相应的音乐报警驱动信号，上电即可驱动外围蜂鸣器电路，可提供 DIP8、SOP8、SOT23-6 封装。

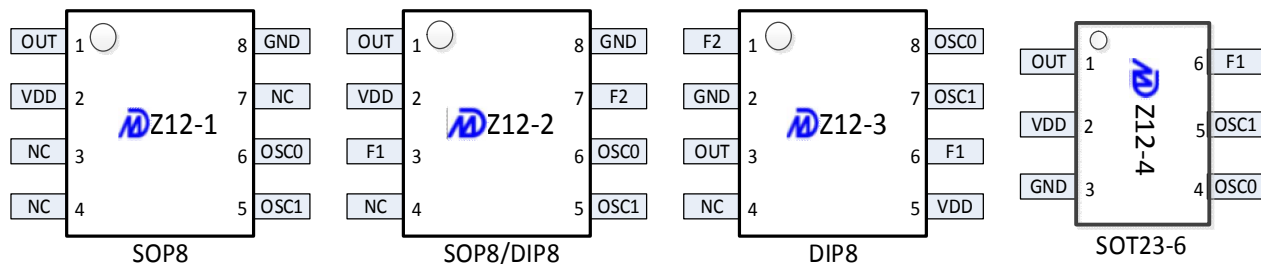
产品特点

1. 低功耗 CMOS 技术
2. 工作电压 1.5V 到 7V
3. 上电复位
4. 振荡频率通过外围电阻可调
5. 具有多种产品满足客户不同 成本需求

产品选型

产品型号	声音类型	控制脚	最小订购量	封装	包装形式
MDZ12-1	火警	-	4000	SOP8	编带卷盘
MDZ12-2	火警 救护车 警车 机枪声	F1、F2	4000	SOP8	编带卷盘
			1000	DIP8	管装
MDZ12-3	火警 救护车 警车 机枪声	F1、F2	1000	DIP8	管装
MDZ12-4	火警 救护车 警车	F1	3000	SOT23-6	编带卷盘

管脚排列



极限参数

参数	符号	数值	单位
VDD 电压	Vdd	$V_{ss} - 0.3 \sim V_{ss} + 9.0$	V
允许功耗	Pd	SOT23-6	250
		SOP8	650
		DIP8	875
储存温度	Tstorage	$-40 \text{ }^{\circ}\text{C} \sim 125 \text{ }^{\circ}\text{C}$	$^{\circ}\text{C}$
工作温度	Tmin-max	$-20 \text{ }^{\circ}\text{C} \sim 80 \text{ }^{\circ}\text{C}$	$^{\circ}\text{C}$

■ 产品主要参数 (VDD=3.6V, 振荡电阻 R=270K, T=25°C)

参数	符号	条件	最小	典型	最大	单位
工作电压	Vdd		1.5	3.6	7	V
静态功耗	lee	F1、F2、OSC1 悬空, OSC0 接 GND		10	15	uA
工作电流	ldd	F1、F2 之间接 270K	70	104	140	uA
驱动电流	ldir	VDD=2V		1.5		mA
		VDD=3.0V		2.5		mA
		VDD=3.6V		3		mA
		VDD=5V		4.5		mA
F1 吸取电流	I _{F1H}	F1=VDD	40	60	80	uA
F1 流出电流	I _{F1L}	F1=GND	-60	-40	-20	uA
F2 吸取电流	I _{F2}	F2=VDD	8	14	20	uA
F1 和 F2 高电平	VFH	I _o =5mA	1.2	1.5	VDD	V
F1 和 F2 低电平	VFL	I _o =-5mA		0.8	1.0	V
输出频率波动	Δf	VDD=3.6V, R=270K	-15%		+15%	
输出高电平	VoH	I _o =5mA	3.2	3.5		V
输出低电平	VoL	I _o =-5mA		0.1	0.4	V

■ 引脚定义

序号	名称	功能描述
1	OUT	驱动信号输出端
2	VDD	接电源
3	F1	功能选择端连接: VDD 或 GND\悬空高阻
4	NC	悬空不接
5	OSC0	内部振荡器引出脚 1, 需连接电阻到 OSC0 端
6	OSC1	内部振荡器引出脚 2, 需连接电阻到 OSC1 端
7	F2	功能选择端连接: VDD 或 GND\悬空高阻
8	GND	接地

■ 功能介绍 (VDD=3.6V, 振荡电阻 R=270K, T=25°C)

声效	F1	F2	输出频率 max	输出频率 min
警车声	悬空高阻	悬空高阻或接 GND	1.78K	0.57K
火警声	接 VDD	悬空高阻或者 GND	1.78K	0.57K
救护车声	接 GND	悬空高阻或接 GND	1.2K	0.58K
机枪声	任意接法	接 VDD	3.84K	1.2K

1、警车声：

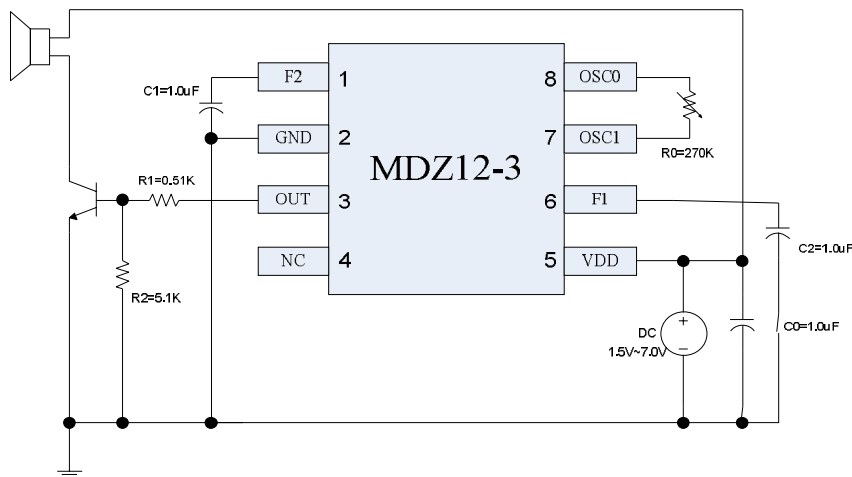
电源电压	振荡电阻	输出频率 min	输出频率 max
2.0V	150K	0.8K	2.38K
	300K	0.41K	1.2K
3.6V	150K	1.03K	3K
	300K	0.51K	1.58K
5.0V	150K	1.19K	3.45K
	300K	0.59K	1.8K

2、火警声：

电源电压	振荡电阻	输出频率 min	输出频率 max
3.6V	120K	1.25K	3.7K
	130K	1.16K	3.57K
	150K	1.03K	3K
	180K	0.77K	2.44K
	300K	0.51K	1.58K

■ 产品应用电路：

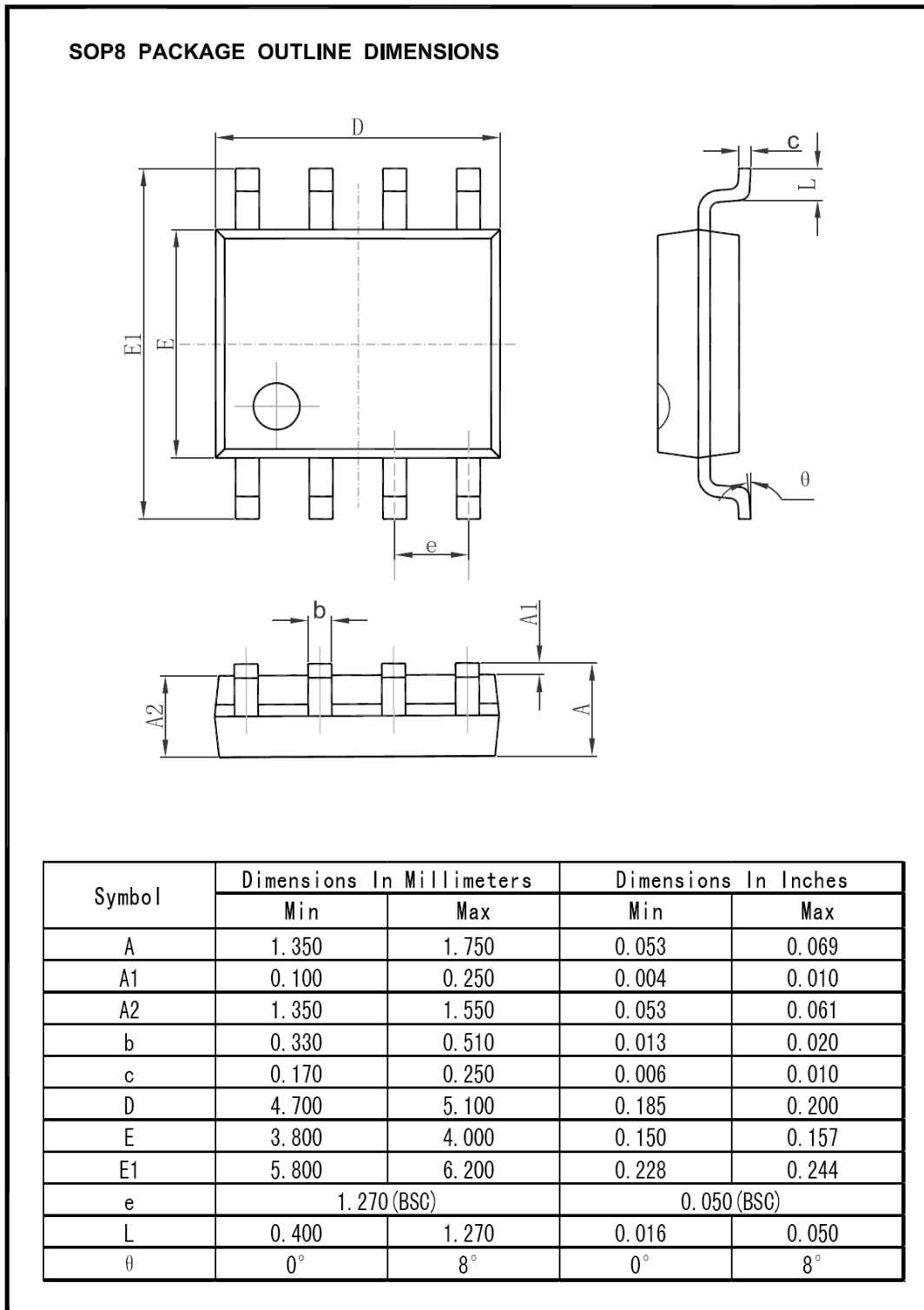
因 MDZ12-X 为系列性产品，下图为 MDZ12-3 产品应用线路，建议客户根据实际选用产品的脚位对设计电路，比如 MDZ12-1 产品，F2 和 F1 脚可以不连接，MDZ12-4 产品 F2 脚可以不连接。



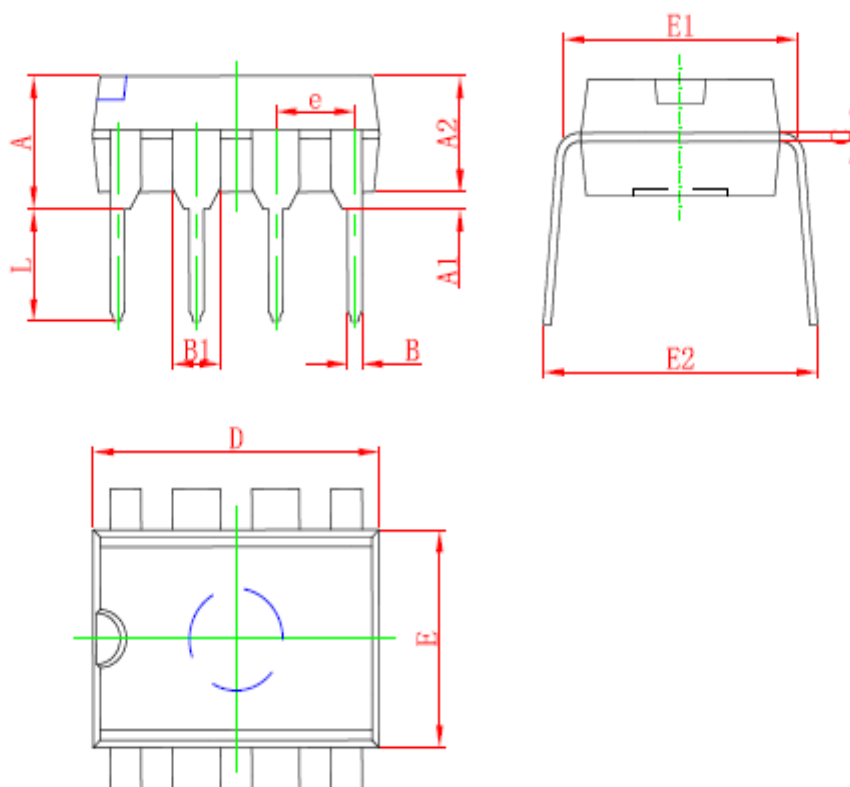
注：

- (1) VDD 越大，输出频率越高，在振荡电阻相同时输出频率同 VDD 成近似正比例关系；
- (2) 振荡电阻 R 越大，输出频率越小，在 VDD 相同时输出频率同 R 值成反比例关系；
- (3) 使用时，VDD 与 GND 间必须接一个低 ESR 的陶瓷电容，且 VDD 与电源之间请勿串接电阻。

■ 封装尺寸

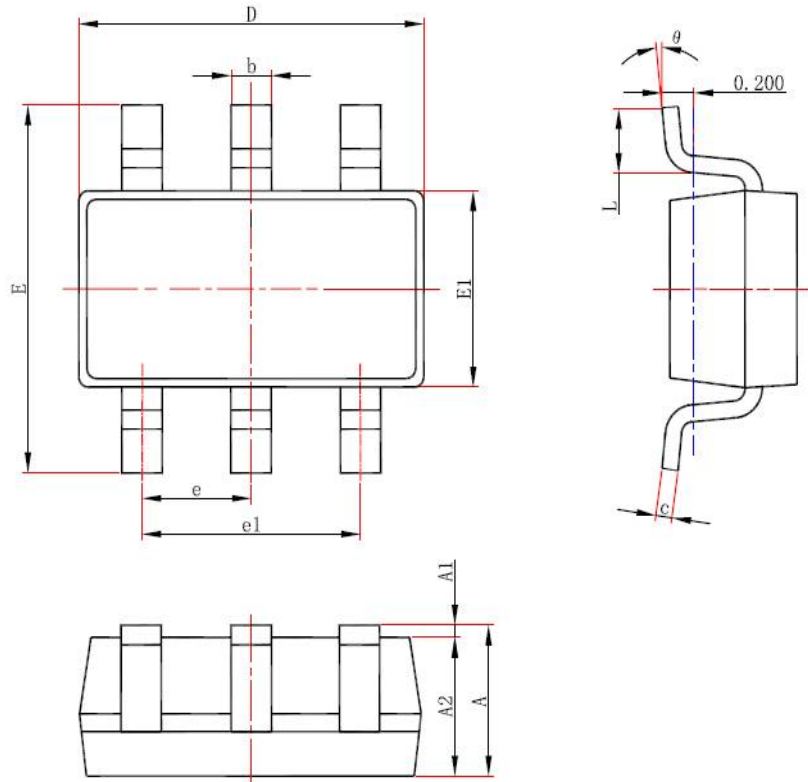


DIP8 PACKAGE OUTLINE DIMENSIONS



Symbol	Dimensions In Millimeters		Dimensions In Inches	
	Min	Max	Min	Max
A	3.710	4.310	0.146	0.170
A1	0.510		0.020	
A2	3.200	3.600	0.126	0.142
B	0.380	0.570	0.015	0.022
B1	1.524 (BSC)		0.060 (BSC)	
C	0.204	0.360	0.008	0.014
D	9.000	9.400	0.354	0.370
E	6.200	6.600	0.244	0.260
E1	7.320	7.920	0.288	0.312
e	2.540 (BSC)		0.100 (BSC)	
L	3.000	3.600	0.118	0.142
E2	8.400	9.000	0.331	0.354

SOT-23-6L (14R) PACKAGE OUTLINE DIMENSIONS



Symbol	Dimensions In Millimeters		Dimensions In Inches	
	Min.	Max.	Min.	Max.
A	1.050	1.250	0.041	0.049
A1	0.000	0.100	0.000	0.004
A2	1.050	1.150	0.041	0.045
b	0.300	0.500	0.012	0.020
c	0.100	0.200	0.004	0.008
D	2.820	3.020	0.111	0.119
E1	1.500	1.700	0.059	0.067
E	2.650	2.950	0.104	0.116
e	0.950(BSC)		0.037(BSC)	
e1	1.800	2.000	0.071	0.079
L	0.300	0.600	0.012	0.024
θ	0°	8°	0°	8°

■ 更改记录:

2019-02-18 版本1.0

版本如有更新请查询官方网站: www.md-ic.com.cn

版本: 201902018

[上海明达微电子有限公司](#)

X-ON Electronics

Largest Supplier of Electrical and Electronic Components

Click to view similar products for [Motor/Motion/Ignition Controllers & Drivers](#) category:

Click to view products by [Mingda](#) manufacturer:

Other Similar products are found below :

[FSB50550TB2](#) [MSVCPM2-63-12](#) [MSVGW45-14-2](#) [MSVGW54-14-3](#) [NTE7043](#) [LA6565VR-TLM-E](#) [LB1837M-TLM-E](#) [STK534U342C-E](#)
[AM4967GSTR-G1](#) [TB6562AFG\(O,8,EL\)](#) [LA6584JA-AH](#) [LB11961-W-AH](#) [LC898212XD-SH](#) [NCV70501DW002R2G](#) [TND315S-TL-2H](#)
[FSB50250AB](#) [FNA41060](#) [MSVBTC50E](#) [MSVCPM3-54-12](#) [MSVCPM3-63-12](#) [MSVCPM4-63-12](#) [FSB50550AB](#) [L99MC6TR](#)
[LC898301XA-MH](#) [LV8413GP-TE-L-E](#) [MSVGW45-14-3](#) [MSVGW54-14-4](#) [IRSM515-025DA4](#) [LB11851FA-BH](#) [STIPN2M50-H](#)
[BH67172NUX-GE2](#) [DMPUC-R2](#) [AIS-D-42MA](#) [FNB81560T3](#) [NCV7535DBR2G](#) [NCP81274MNTXG](#) [LB11685AV-W-AH](#)
[IM240S6Y1BAKMA1](#) [FSB50450BL](#) [FSB50450BSL](#) [FSB50550BSL](#) [IKCM15L60GD](#) [DA7280-00FV2](#) [IM240M6Z1BALMA1](#) [FSB50550BL](#)
[MP9517GJS-P](#) [TLE9877QXA40XUMA3](#) [BA6868FM-E2](#) [HT8835ARDZ](#) [IGCM04F60GA](#)