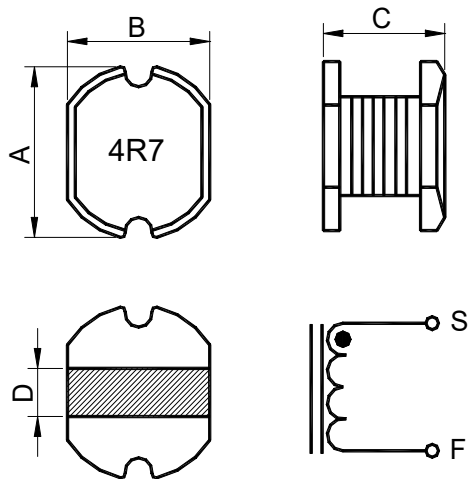


## SPECIFICATION FOR APPROVAL

CUSTOMER		CUST P/N.	
ITEM	SMD Power Inductors	Description	CD32N-4R7M
PART NO.	306-38012	DATE	2013.08.26

**(1) DIMENSION(UNIT:mm)**



A	3.5 ± 0.5	mm
B	3.0 ± 0.5	mm
C	2.1 ± 0.5	mm
D	1.0 (REF)	mm
E		mm
F		mm
G		mm
H		mm

**(2) ELECTRICAL REQUIREMENTS**

TEST CONDITION	TEST VALUE	FREQUENCY	VOLTAGE	(3) TEST INSTRUMENTS	
				LCR-METER:	
L	4.7μH±20%	200KHz	0.25V	V	HP-4291A TH2816B+1320
DCR	0.135Ω(Max)	KHz	V	V	DC RESISTANCE METER: HP4263B
IDC	1.4A (Max)	200KHz	0.25V	V	CURRENT SOURCE: TH2816B+1320
		KHz	V		RFIMPENDANCE/MATERIAL ANALYZER HP-4291A
		MHz	V		GW PUNCTURE INSULATION TESTER HP-4291A

**(4) TURN: 16TS(REF)**

**(5) MATERIAL LIST**

ITEM	MATERIAL	SUPPLIER OF THE MATERIAL
1	CORE	R5A CDR3.5×2.1 (ST)
2	WIRE	Ø0.16mm(2UEW-H)
3		
4		

REMARK:	APPROVED	CHECKED	DRAWN BY
	<i>Simon</i>	辛海峰	童娟

## X-ON Electronics

Largest Supplier of Electrical and Electronic Components

*Click to view similar products for [Fixed Inductors](#) category:*

*Click to view products by [MINGSTAR](#) manufacturer:*

Other Similar products are found below :

[CR32NP-151KC](#) [CR32NP-180KC](#) [CR32NP-181KC](#) [CR32NP-1R5MC](#) [CR32NP-390KC](#) [CR32NP-3R9MC](#) [CR32NP-680KC](#) [CR32NP-820KC](#) [CR32NP-8R2MC](#) [CR43NP-390KC](#) [CR43NP-560KC](#) [CR43NP-680KC](#) [CR54NP-181KC](#) [CR54NP-470LC](#) [CR54NP-820KC](#) [CR54NP-8R5MC](#) [70F224AI](#) [MGDQ4-00004-P](#) [MHL1ECTTP18NJ](#) [MHQ1005P10NJ](#) [MHQ1005P1N0S](#) [MHQ1005P2N4S](#) [MHQ1005P3N6S](#) [MHQ1005P5N1S](#) [MHQ1005P8N2J](#) [PE-51506NL](#) [PE-53601NL](#) [PE-53602NL](#) [PE-53630NL](#) [PE-53824SNLT](#) [PE-92100NL](#) [PG0434.801NLT](#) [PG0936.113NLT](#) [9220-20](#) [9310-16](#) [PM06-2N7](#) [PM06-39NJ](#) [A01TK](#) [1206CS-471XJ](#) [HC2LP-R47-R](#) [HC2-R47-R](#) [HC3-2R2-R](#) [HCF1305-3R3-R](#) [1206CS-151XG](#) [RCH664NP-140L](#) [RCH664NP-4R7M](#) [RCH8011NP-221L](#) [RCP1317NP-332L](#) [RCP1317NP-391L](#) [RCR1010NP-470M](#)