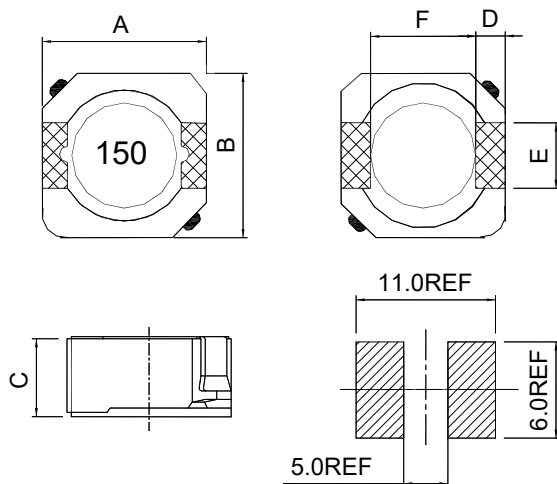


SPECIFICATION FOR APPROVAL

CUSTOMER		CUST P/N.	
ITEM	SMD Power Inductors	Description	CDH104N-150M
PART NO.	306-96181	DATE	2019.02.22

(1) DIMENSION(UNIT:mm)



A	10.5± 0.5	mm
B	10.0 ± 0.5	mm
C	4.0 (Max)	mm
D	1.2 ± 0.15	mm
E	3.0 ± 0.2	mm
F	7.7 ± 0.3	mm
G		mm
H		mm

(2) ELECTRICAL REQUIREMENTS

TEST CONDITION		FREQUENCY	(3) TEST INSTRUMENTS		
			LCR-METER:		
L	15.0μH±20%	100KHz	0.1V	V	WK3260B TH2816B
DCR	0.050Ω (Max)	KHz	V	V	DC RESISTANCE METER: TH2512
IDC	3.6A (Max)	100KHz	0.1V	V	CURRENT SOURCE: WK3260B

(4) TURN: 12Ts(REF)

(5) MATERIAL LIST

ITEM	MATERIAL	DESCRIPTION
1	CORE	FH-FG351-DR9.7*3.65T
2	COAT	FH-FG351-RI10*3.3
3	WIRE	Ø0.25mm×2(2UEW-H)
4	BASE	C-TSB104R P1 (鍍錫)

REMARK:

APPROVED	CHECKED	DRAWN BY
姜杰文	姜法寶	王艷

X-ON Electronics

Largest Supplier of Electrical and Electronic Components

Click to view similar products for [Fixed Inductors](#) category:

Click to view products by [MINGSTAR](#) manufacturer:

Other Similar products are found below :

[CR43NP-680KC](#) [CR54NP-470LC](#) [CR54NP-820KC](#) [CR54NP-8R5MC](#) [70F224AI](#) [MGDQ4-00004-P](#) [MHL1ECTTP18NJ](#) [MHQ1005P10NJ](#)
[MHQ1005P1N0S](#) [MHQ1005P2N4S](#) [MHQ1005P3N6S](#) [MHQ1005P5N1S](#) [MHQ1005P8N2J](#) [PE-51506NL](#) [PE-53601NL](#) [PE-53602NL](#) [PE-](#)
[53630NL](#) [PE-53824SNLT](#) [PE-92100NL](#) [PG0434.801NLT](#) [PG0936.113NLT](#) [9220-20](#) [9310-16](#) [PM06-2N7](#) [PM06-39NJ](#) [A01TK](#) [1206CS-](#)
[471XJ](#) [HC2LP-R47-R](#) [HC2-R47-R](#) [HC3-2R2-R](#) [HC3-R50-R](#) [HC8-1R2-R](#) [HCF1305-3R3-R](#) [1206CS-151XG](#) [RCH664NP-140L](#) [RCH664NP-](#)
[4R7M](#) [RCH8011NP-221L](#) [RCP1317NP-332L](#) [RCP1317NP-391L](#) [RCR1010NP-470M](#) [RCR110DNP-331L](#) [DH2280-4R7M](#) [DS1608C-106](#)
[ASPI-4020HI-R10M-T](#) [B10TJ](#) [B82498B3101J000](#) [ELJ-RE27NJF2](#) [1812CS-153XJ](#) [1812CS-183XJ](#) [1812CS-223XJ](#)