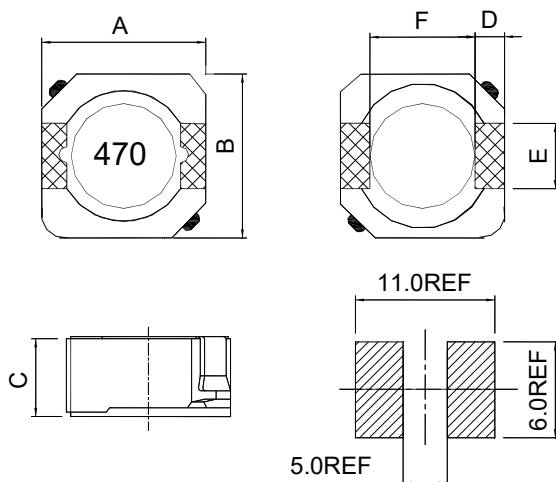


SPECIFICATION FOR APPROVAL

CUSTOMER		CUST P/N.	
ITEM	SMD Power Inductors	Description	CDH104N-470M
PART NO.	306-95051	DATE	2011.09.24

(1) DIMENSION(UNIT:mm)



A	10.5± 0.5	mm
B	10.0 ± 0.5	mm
C	4.0 (Max)	mm
D	1.2 ± 0.15	mm
E	3.0 ± 0.2	mm
F	7.7 ± 0.3	mm
G		mm
H		mm

(2) ELECTRICAL REQUIREMENTS

TEST CONDITION		FREQUENCY		(3) TEST INSTRUMENTS	
		VOLTAGE		LCR-METER:	
L	47.0μH±20%	200KHz	0.25V	V	WK3260B HP-4284A
L_{IDC}	drop 35% typ	200KHz	0.25V	V	LCR-METER: HP-4284A
DCR	0.21Ω (Max)	KHz	V	V	DC RESISTANCE METER: WK3260B
IDC	1.9A (Max)	200KHz	0.25V	V	CURRENT SOURCE: TH2816B+1320
		KHz	V		RFIMPENDANCE/MATERIAL ANALYZER WK3260B

(4) TURN: 19Ts(REF)

(5) MATERIAL LIST

ITEM	MATERIAL	DESCRIPTION
1	CORE	R9H DR9.6×3.7 ^{D-3}
2	COAT	R5A RIS 10×3.2×8.2
3	WIRE	Ø0.18mm×2(2UEW-H)
	BASE	C-TSB104R P1(鍍亮錫)

REMARK:

APPROVED	CHECKED	DRAWN BY
<i>Simon</i>	辛海峰	童娟

X-ON Electronics

Largest Supplier of Electrical and Electronic Components

Click to view similar products for [Fixed Inductors](#) category:

Click to view products by [MINGSTAR](#) manufacturer:

Other Similar products are found below :

[CR32NP-100KC](#) [CR54NP-470LC](#) [70F224AI](#) [MGDQ4-00004-P](#) [MHQ1005P10NJ](#) [MHQ1005P1N0S](#) [MHQ1005P2N4S](#) [MHQ1005P3N6S](#)
[MHQ1005P5N1S](#) [MHQ1005P8N2J](#) [PE-53601NL](#) [PE-53602NL](#) [PG0936.113NLT](#) [9220-20](#) [9310-16](#) [PM06-2N7](#) [PM06-39NJ](#) [A01TK](#)
[1206CS-471XJ](#) [HC2-R47-R](#) [HC8-1R2-R](#) [HCF1305-3R3-R](#) [1206CS-151XG](#) [RCH664NP-140L](#) [RCH664NP-4R7M](#) [RCP1317NP-391L](#)
[RCR110DNP-331L](#) [DH2280-4R7M](#) [DS1608C-106](#) [B10TJ](#) [B82498B3101J000](#) [ELJ-RE27NJF2](#) [1812CS-153XJ](#) [1812CS-183XJ](#) [1812CS-](#)
[223XJ](#) [1812LS-104XJ](#) [1812LS-105XJ](#) [1812LS-124XJ](#) [1812LS-154XJ](#) [1812LS-223XJ](#) [1812LS-224XJ](#) [1812LS-563XJ](#) [1812LS-683XJ](#)
[1812LS-824XJ](#) [NIN-FB101JTR110F](#) [NIN-FB471JTR62F](#) [NIN-FC1R5JTR220F](#) [NIN-HCR15JTRF](#) [NIN-HCR33JTRF](#) [NIN-HDR22JTRF](#)