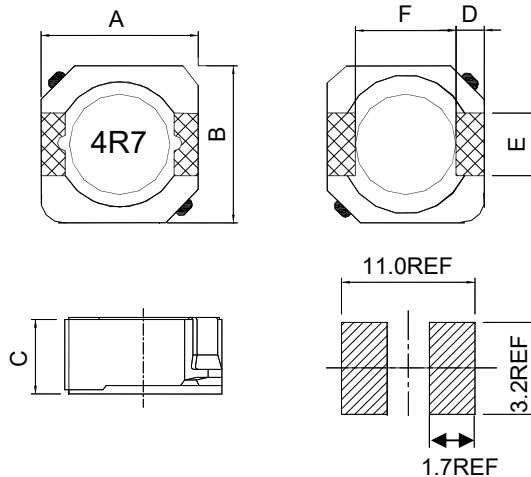


## SPECIFICATION FOR APPROVAL

CUSTOMER		CUST P/N.	
ITEM	SMD Power Inductors	Description	CDH104N-4R7M
PART NO.	306-96197	DATE	2012.08.20

### (1) DIMENSION(UNIT:mm)



<b>A</b>	10.3± 0.5	mm
<b>B</b>	10.0 ± 0.5	mm
<b>C</b>	4.0 (Max)	mm
<b>D</b>	1.2 ± 0.15	mm
<b>E</b>	3.0 ± 0.2	mm
<b>F</b>	7.7 ± 0.3	mm
<b>G</b>		mm
<b>H</b>		mm

### (2)ELECTRICAL REQUIREMENTS

TEST CONDITION		FREQUENCY		(3) TEST INSTRUMENTS	
		VOLTAGE			
<b>L</b>	4.7μH±20%	200KHz	0.25V	LCR-METER: V WK3260B HP-4284A	
<b>L<sub>IDC</sub></b>	drop 35% typ	200KHz	0.25V	LCR-METER: V HP-4284A	
<b>DCR</b>	0.030Ω (Max)	KHz	V	DC RESISTANCE METER: V WK3260B	
<b>I<sub>sat</sub></b>	6.0A (Max) at L drop 35%(TYP)	200KHz	0.25V	CURRENT SOURCE: V TH2816B+1320	
<b>I<sub>rms</sub></b>	5.5A(Max)at ΔT=40℃ (TYP)	200KHz	0.25V	CURRENT SOURCE: V TH2816B+1320	
<b>SRF</b>	35MHz(TYP)	200KHz	0.25V	RFIMPENDANCE/MATERIAL ANALYZER V TH2816B+1320	

### (4)TURN: 6Ts(REF)

### (5)MATERIAL LIST

ITEM	MATERIAL	DESCRIPTION
1	CORE	R9H DR9.6×3.7 <sup>D-3</sup>
2	CORE	R5A SRI 10×8.2×3.2
3	WIRE	Ø0.3mm×2(2UEW-H)180℃
	BASE	C-TSB104R P1 (鍍錫)

REMARK:	APPROVED	CHECKED	DRAWN BY
	<i>Simon</i>	辛海峰	李琳

## X-ON Electronics

Largest Supplier of Electrical and Electronic Components

*Click to view similar products for [Fixed Inductors](#) category:*

*Click to view products by [MINGSTAR](#) manufacturer:*

Other Similar products are found below :

[CR32NP-151KC](#) [CR32NP-180KC](#) [CR32NP-181KC](#) [CR32NP-1R5MC](#) [CR32NP-390KC](#) [CR32NP-3R9MC](#) [CR32NP-680KC](#) [CR32NP-820KC](#) [CR32NP-8R2MC](#) [CR43NP-390KC](#) [CR43NP-560KC](#) [CR43NP-680KC](#) [CR54NP-181KC](#) [CR54NP-470LC](#) [CR54NP-820KC](#) [CR54NP-8R5MC](#) [70F224AI](#) [MGDQ4-00004-P](#) [MHL1ECTTP18NJ](#) [MHQ1005P10NJ](#) [MHQ1005P1N0S](#) [MHQ1005P2N4S](#) [MHQ1005P3N6S](#) [MHQ1005P5N1S](#) [MHQ1005P8N2J](#) [PE-51506NL](#) [PE-53601NL](#) [PE-53602NL](#) [PE-53630NL](#) [PE-53824SNLT](#) [PE-92100NL](#) [PG0434.801NLT](#) [PG0936.113NLT](#) [9220-20](#) [9310-16](#) [PM06-2N7](#) [PM06-39NJ](#) [A01TK](#) [1206CS-471XJ](#) [HC2LP-R47-R](#) [HC2-R47-R](#) [HC3-2R2-R](#) [HCF1305-3R3-R](#) [1206CS-151XG](#) [RCH664NP-140L](#) [RCH664NP-4R7M](#) [RCH8011NP-221L](#) [RCP1317NP-332L](#) [RCP1317NP-391L](#) [RCR1010NP-470M](#)