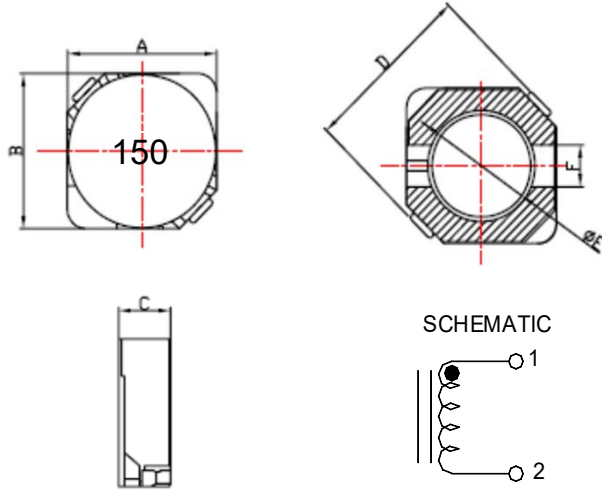


SPECIFICATION FOR APPROVAL

CUSTOMER		CUST P/N.	
ITEM	SMD Power Inductors	Description	CDH6D38N-150M
PART NO.	306-65074	DATE	2020.6.16

(1) DIMENSION(UNIT:mm)



A	6.8 ± 0.5	mm
B	6.8 ± 0.5	mm
C	4.1 (Max)	mm
D	9.5 (Max)	mm
E	∅5.4 (REF)	mm
F	2.0(REF)	mm
G		mm
H		mm

(2) ELECTRICAL REQUIREMENTS

TEST CONDITION		FREQUENCY	(3) TEST INSTRUMENTS	
			VOLTAGE	LCR-METER:
L	15.0μH±20%	200KHz	0.25V	V HP-4291A WK3260B
L_{DC}	drop 35% typ	200KHz	0.25V	V DC RESISTANCE METER: WK3260B
DCR	0.060Ω (Max)	KHz	V	V CURRENT SOURCE: WK3260B
I_{sat}	2.0A Based on inductance change(ΔL/L0:35%TYP)	200KHz	0.25V	V CURRENT SOURCE: TH2816B+1320
I_{rms}	1.8A MAX(温升为40℃MAX)	200KHz	0.25V	V CURRENT SOURCE: TH2816B+1320
SRF	18MHz(TYP)	200KHz	0.25V	V CURRENT SOURCE: TH2816B+1320
Q	10.0(TYP)	200KHz	0.25V	V GW PUNCTURE INSULATION TESTER TH2816B+1320

(4)TURN: 19Ts(REF)

(5)MATERIAL LIST

ITEM	MATERIAL	DESCRIPTION
1	CORE	DL5 DR6.6×3.7 ^{D-3}
2	COAT	DL5 SRI 6.7×5.7×3.5
3	WIRE	∅0.25mm×2(2UEW)
4	BASE	C-03004 P4

REMARK:	APPROVED	CHECKED	DRAWN BY
	姜杰文	姜法寶	王艷

X-ON Electronics

Largest Supplier of Electrical and Electronic Components

Click to view similar products for [Fixed Inductors](#) category:

Click to view products by [MINGSTAR](#) manufacturer:

Other Similar products are found below :

[CR32NP-151KC](#) [CR32NP-180KC](#) [CR32NP-181KC](#) [CR32NP-1R5MC](#) [CR32NP-390KC](#) [CR32NP-3R9MC](#) [CR32NP-680KC](#) [CR32NP-820KC](#) [CR32NP-8R2MC](#) [CR43NP-390KC](#) [CR43NP-560KC](#) [CR43NP-680KC](#) [CR54NP-181KC](#) [CR54NP-470LC](#) [CR54NP-820KC](#) [CR54NP-8R5MC](#) [70F224AI](#) [MGDQ4-00004-P](#) [MHL1ECTTP18NJ](#) [MHQ1005P10NJ](#) [MHQ1005P1N0S](#) [MHQ1005P2N4S](#) [MHQ1005P3N6S](#) [MHQ1005P5N1S](#) [MHQ1005P8N2J](#) [PE-51506NL](#) [PE-53601NL](#) [PE-53602NL](#) [PE-53630NL](#) [PE-53824SNLT](#) [PE-92100NL](#) [PG0434.801NLT](#) [PG0936.113NLT](#) [9220-20](#) [9310-16](#) [PM06-2N7](#) [PM06-39NJ](#) [A01TK](#) [1206CS-471XJ](#) [HC2LP-R47-R](#) [HC2-R47-R](#) [HC3-2R2-R](#) [HCF1305-3R3-R](#) [1206CS-151XG](#) [RCH664NP-140L](#) [RCH664NP-4R7M](#) [RCH8011NP-221L](#) [RCP1317NP-332L](#) [RCP1317NP-391L](#) [RCR1010NP-470M](#)