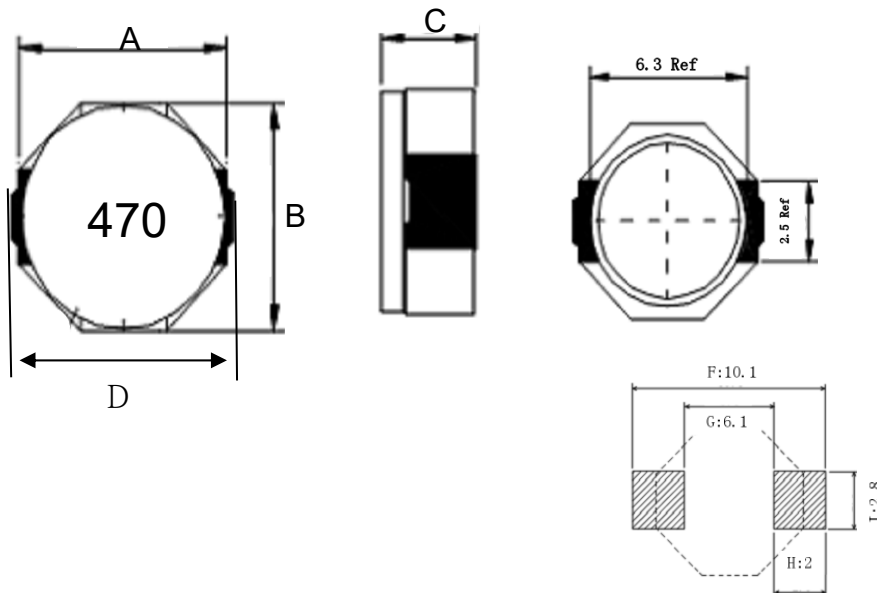


SPECIFICATION FOR APPROVAL

CUSTOMER		CUST P/N.	
ITEM	SMD Power Inductors	Description	CDH8D43N-470M
PART NO.	306-99336	DATE	2013.07.19

(1) DIMENSION(UNIT:mm)



A	8.3(Max)	mm
B	8.3(Max)	mm
C	4.5(Max)	mm
D	9.4(Max)	mm
E		mm
F		mm
G		mm
H		mm
I		mm

(2) ELECTRICAL REQUIREMENTS

TEST CONDITION		FREQUENCY		(3) TEST INSTRUMENTS	
		VOLTAGE		LCR-METER:	
L	47uH±20%	100KHz	1V		HP-4291A
				V	WK3260B
DCR	150 mΩ(Max)	KHz	V		LCR-METER:
				V	WK3260B
IDC	1.8A (Max)	100KHz	1V		DC RESISTANCE METER:
				V	TH2816B+1320
L _{IDC}	drop 35%(TYP)	100KHz	1V		CURRENT SOURCE:
				V	TH2816B+1320
		MHz	V		GW PUNCTURE INSULATION TESTER
					HP-4291A

(4) TURNS: 25.5 Ts(REF)

(5) MATERIAL LIST

ITEM	MATERIAL	DESCRIPTION
1	CORE	F6D DR 8*4.1D3 B3.8 F2.5 C5.8
2	COAT	F4F SI 8*6.6*3.4
3	WIRE	0.25mm(2UEW-H)
	EPOXY	G500HF
4	BOBBIN	C-SPC9H45 P2

REMARK:	APPROVED	CHECKED	DRAWN BY
	<i>Simon</i>	辛海峰	童娟

X-ON Electronics

Largest Supplier of Electrical and Electronic Components

Click to view similar products for [Fixed Inductors](#) category:

Click to view products by [MINGSTAR](#) manufacturer:

Other Similar products are found below :

[CR32NP-151KC](#) [CR32NP-180KC](#) [CR32NP-181KC](#) [CR32NP-1R5MC](#) [CR32NP-390KC](#) [CR32NP-3R9MC](#) [CR32NP-680KC](#) [CR32NP-820KC](#) [CR32NP-8R2MC](#) [CR43NP-390KC](#) [CR43NP-560KC](#) [CR43NP-680KC](#) [CR54NP-181KC](#) [CR54NP-470LC](#) [CR54NP-820KC](#) [CR54NP-8R5MC](#) [70F224AI](#) [MGDQ4-00004-P](#) [MHL1ECTTP18NJ](#) [MHQ1005P10NJ](#) [MHQ1005P1N0S](#) [MHQ1005P2N4S](#) [MHQ1005P3N6S](#) [MHQ1005P5N1S](#) [MHQ1005P8N2J](#) [PE-51506NL](#) [PE-53601NL](#) [PE-53602NL](#) [PE-53630NL](#) [PE-53824SNLT](#) [PE-92100NL](#) [PG0434.801NLT](#) [PG0936.113NLT](#) [9220-20](#) [9310-16](#) [PM06-2N7](#) [PM06-39NJ](#) [A01TK](#) [1206CS-471XJ](#) [HC2LP-R47-R](#) [HC2-R47-R](#) [HC3-2R2-R](#) [HCF1305-3R3-R](#) [1206CS-151XG](#) [RCH664NP-140L](#) [RCH664NP-4R7M](#) [RCH8011NP-221L](#) [RCP1317NP-332L](#) [RCP1317NP-391L](#) [RCR1010NP-470M](#)