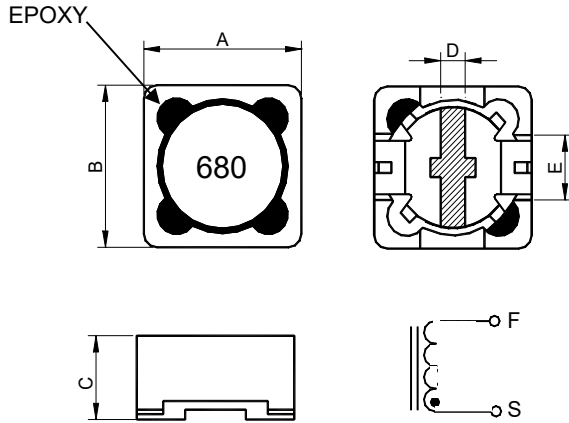


## SPECIFICATION FOR APPROVAL

CUSTOMER		CUST P/N.	
ITEM	SMD Power Inductors	Description	CDRH127N-680M
PART NO.	306-97002	DATE	2015.10.14

**(1) DIMENSION(UNIT:mm)**



<b>A</b>	12.5(Max)	mm
<b>B</b>	12.5(Max)	mm
<b>C</b>	8.0 (Max)	mm
<b>D</b>	5.0(REF)	mm
<b>E</b>	1.7 ± 0.5	mm
<b>F</b>		mm
<b>G</b>		mm
<b>H</b>		mm

**(2) ELECTRICAL REQUIREMENTS**

TEST CONDITION		FREQUENCY		(3) TEST INSTRUMENTS	
		VOLTAGE		LCR-METER:	
<b>L</b>	68.0μH±20%	100KHz	1V	<b>V</b>	HP-4291A TH2816B
<b>DCR</b>	140.0mΩ (Max)	KHz	V	<b>V</b>	DC RESISTANCE METER: WK3260B
<b>Isat</b>	2.1A (Max) at L drop 25%(TYP)	100KHz	1V	<b>V</b>	CURRENT SOURCE: TH2816B+1320
<b>Irms</b>	2.1A (Max) at ΔT=40°C (TYP)	100KHz	1V	<b>V</b>	RFIMPEDANCE/MATERIAL ANALYZER TH2816B+1320
		MHz	V		GW PUNCTURE INSULATION TESTER HP-4291A

**(4) TURN: 32TS(REF)**

**(5) MATERIAL LIST**

ITEM	MATERIAL	DESCRIPTION
1	CORE	F4D DR10×7
2	COAT	F4D SI 12.3×10.85×6.8
3	WIRE	Ø0.40mm(2UEW-H)
4	TERMIANL	C-1200-1D P1 (鍍錫)
5	INK	WHITE

<b>REMARK:</b>	<b>APPROVED</b>	<b>CHECKED</b>	<b>DRAWN BY</b>
	<i>Simon</i>	辛海峰	張小萍

## X-ON Electronics

Largest Supplier of Electrical and Electronic Components

*Click to view similar products for [Fixed Inductors](#) category:*

*Click to view products by [MINGSTAR](#) manufacturer:*

Other Similar products are found below :

[CR32NP-151KC](#) [CR32NP-180KC](#) [CR32NP-181KC](#) [CR32NP-1R5MC](#) [CR32NP-390KC](#) [CR32NP-3R9MC](#) [CR32NP-680KC](#) [CR32NP-820KC](#) [CR32NP-8R2MC](#) [CR43NP-390KC](#) [CR43NP-560KC](#) [CR43NP-680KC](#) [CR54NP-181KC](#) [CR54NP-470LC](#) [CR54NP-820KC](#) [CR54NP-8R5MC](#) [70F224AI](#) [MGDQ4-00004-P](#) [MHL1ECTTP18NJ](#) [MHQ1005P10NJ](#) [MHQ1005P1N0S](#) [MHQ1005P2N4S](#) [MHQ1005P3N6S](#) [MHQ1005P5N1S](#) [MHQ1005P8N2J](#) [PE-51506NL](#) [PE-53601NL](#) [PE-53602NL](#) [PE-53630NL](#) [PE-53824SNLT](#) [PE-92100NL](#) [PG0434.801NLT](#) [PG0936.113NLT](#) [9220-20](#) [9310-16](#) [PM06-2N7](#) [PM06-39NJ](#) [A01TK](#) [1206CS-471XJ](#) [HC2LP-R47-R](#) [HC2-R47-R](#) [HC3-2R2-R](#) [HCF1305-3R3-R](#) [1206CS-151XG](#) [RCH664NP-140L](#) [RCH664NP-4R7M](#) [RCH8011NP-221L](#) [RCP1317NP-332L](#) [RCP1317NP-391L](#) [RCR1010NP-470M](#)