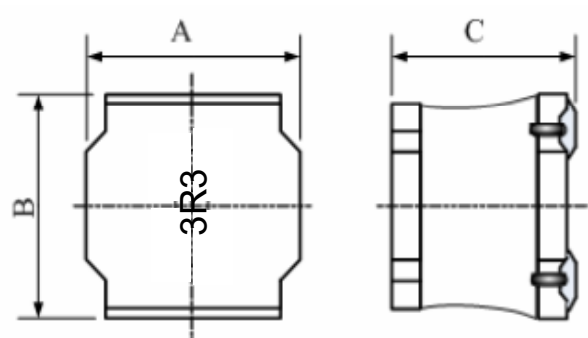


SPECIFICATION FOR APPROVAL

CUSTOMER		CUST P/N.	
ITEM	SMD Power Inductors	Description	UT4030N-3R3M-SL
PART NO.	305-70492	DATE	2014.09.05

<p>(1) DIMENSION(UNIT:mm)</p> 		A	4.0±0.2	mm
		B	4.0±0.2	mm
		C	3.0(Max)	mm
		D		mm
		E		mm
		F		mm
		a		mm
		b		mm
		c		mm

(2)ELECTRICAL REQUIREMENTS			
TEST CONDITION		FREQUENCY	(3) TEST INSTRUMENTS
		VOLTAGE	LCR-METER:
L	3.3μH±20%	100KHz 1V	HP-4291A V WK3260B
DCR	0.04Ω±30%	KHz V	DC RESISTANCE METER: V WK3260B
Isat	3.3A (Max)atLdrop30%TYP	100KHz 1V	CURRENT SOURCE: V TH2816B+1320
Irms	2.4A (Max)atΔT=40°C(TYP)	100KHz 1V	RFIMPENDANCE/MATERIAL ANALYZER V TH2816B+1320
		KHz V	GW PUNCTURE INSULATION TESTER V TH2816B+1320

(4)TURN: TS(REF)

(5)MATERIAL LIST		
ITEM	MATERIAL	DESCRIPTION
1		
2		

REMARK:	APPROVED	CHECKED	DRAWN BY
	姜杰文	姜法宝	王艳

X-ON Electronics

Largest Supplier of Electrical and Electronic Components

Click to view similar products for [Fixed Inductors](#) category:

Click to view products by [MINGSTAR](#) manufacturer:

Other Similar products are found below :

[CR43NP-680KC](#) [CR54NP-470LC](#) [CR54NP-820KC](#) [CR54NP-8R5MC](#) [70F224AI](#) [MGDQ4-00004-P](#) [MHL1ECTTP18NJ](#) [MHQ1005P10NJ](#)
[MHQ1005P1N0S](#) [MHQ1005P2N4S](#) [MHQ1005P3N6S](#) [MHQ1005P5N1S](#) [MHQ1005P8N2J](#) [PE-51506NL](#) [PE-53601NL](#) [PE-53602NL](#) [PE-](#)
[53630NL](#) [PE-53824SNLT](#) [PE-92100NL](#) [PG0434.801NLT](#) [PG0936.113NLT](#) [9220-20](#) [9310-16](#) [PM06-2N7](#) [PM06-39NJ](#) [A01TK](#) [1206CS-](#)
[471XJ](#) [HC2LP-R47-R](#) [HC2-R47-R](#) [HC3-2R2-R](#) [HC3-R50-R](#) [HC8-1R2-R](#) [HCF1305-3R3-R](#) [1206CS-151XG](#) [RCH664NP-140L](#) [RCH664NP-](#)
[4R7M](#) [RCH8011NP-221L](#) [RCP1317NP-332L](#) [RCP1317NP-391L](#) [RCR1010NP-470M](#) [RCR110DNP-331L](#) [DH2280-4R7M](#) [DS1608C-106](#)
[ASPI-4020HI-R10M-T](#) [B10TJ](#) [B82498B3101J000](#) [ELJ-RE27NJF2](#) [1812CS-153XJ](#) [1812CS-183XJ](#) [1812CS-223XJ](#)