

6.5W 双声道音频功放电路—LA4440

概述与特点

LA4440 是双声道音频功率放大电路。

该电路的特点如下：

外接元件少通/断电时

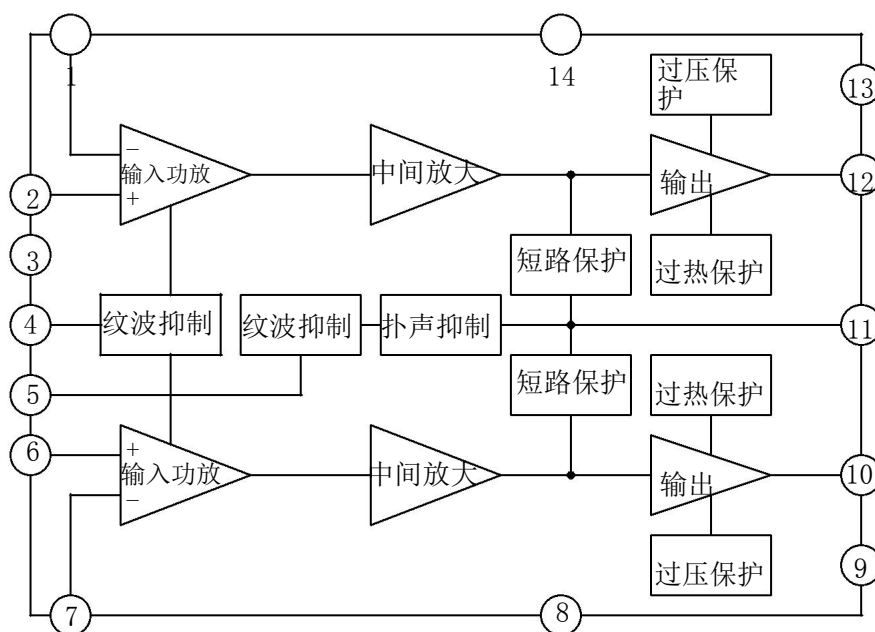
“扑扑”声小

纹波抑制高：46dB（典型）

信道分离度高工作频带宽

电路含有过热、过压及短路保护功能

方框图



引出端功能

引出端序号	符号	功能	引出端序号	符号	功能
1	NF1	反馈 1	8	Power-GND	功放地
2	IN1	输入 1	9	B.S2	自举 2
3	Pre-GND	前置地	10	OUT2	输出 2
4	MUTING	静音控制	11	Vcc	电源
5	D.C	纹波抑制	12	OUT1	输出 1
6	IN2	输入 2	13	B.S1	自举 1
7	NF2	反馈 2	14	Power-GND	功放地

最大额定值 (Tamb=25°C)

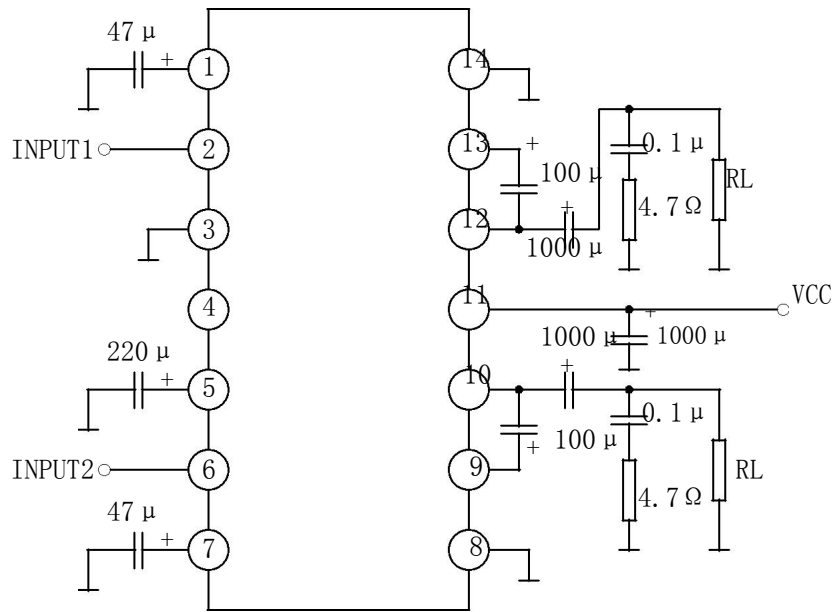
参数名称	符号	条件	数值	单位
电源电压	VCC max1	静态 (t=30s)	25	V
	VCC max2	工作	18	V
峰值输入电压	VCC(surge)	t≤0.2s	50	V
功耗	Pd max	Tc=75°C	15	W
工作温度	Pd		-20~+75	°C
贮存温度	Tstg		-40~+150	°C

电特性 (除非特别说明, VCC=14.4V, RL=4Ω, Rg=600Ω, f=1kHz, Tamb=25°C)

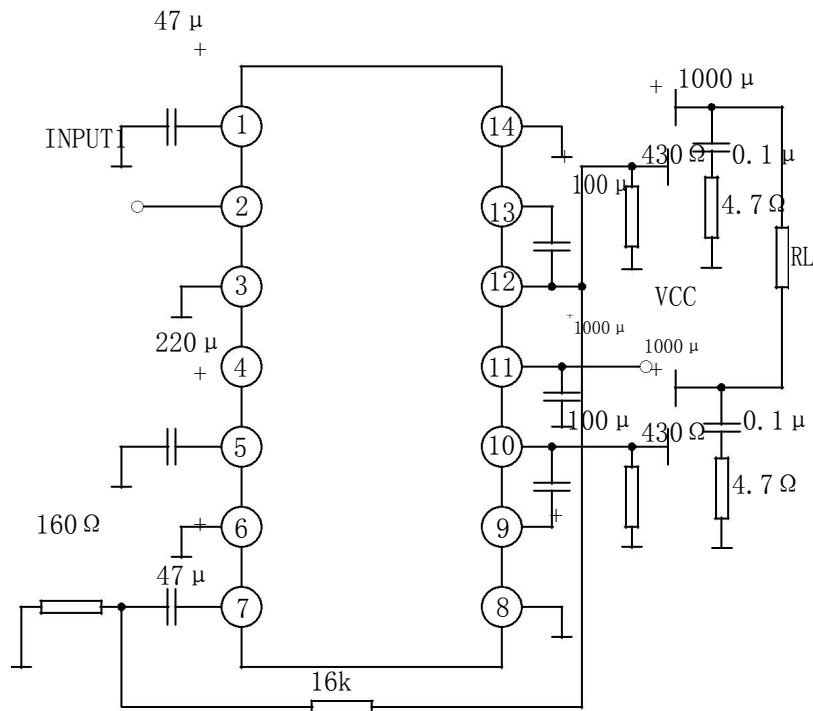
参数名称	符号	条件	最小	典型	最大	单位
静态电流	Iccq			100	200	mA
电压增益	Gv		49.5	51.5	53.5	dB
输出功率	PO	THD=10%, 双声道	5.0	6.0		W
		THD=10%, BTL		19		
失真度	THD	PO=1W		0.4	1.0	%
输入阻抗	Ri			30k		Ω
输出噪声	VNO	Rg=0		0.6	1.0	mV
		Rg=10kΩ		1.0	2.0	mV
纹波抑制比	Rr	VR=200mV, fR=100Hz, Rg=0		46		dB
通道串音	Ch sep	Vo=0dBm, R=10kΩ	45	55		dB
静音衰减	ATT	Vo=0dBm, VM=9V		40		dB
信道增益差	Gv				2	dB

应用电路

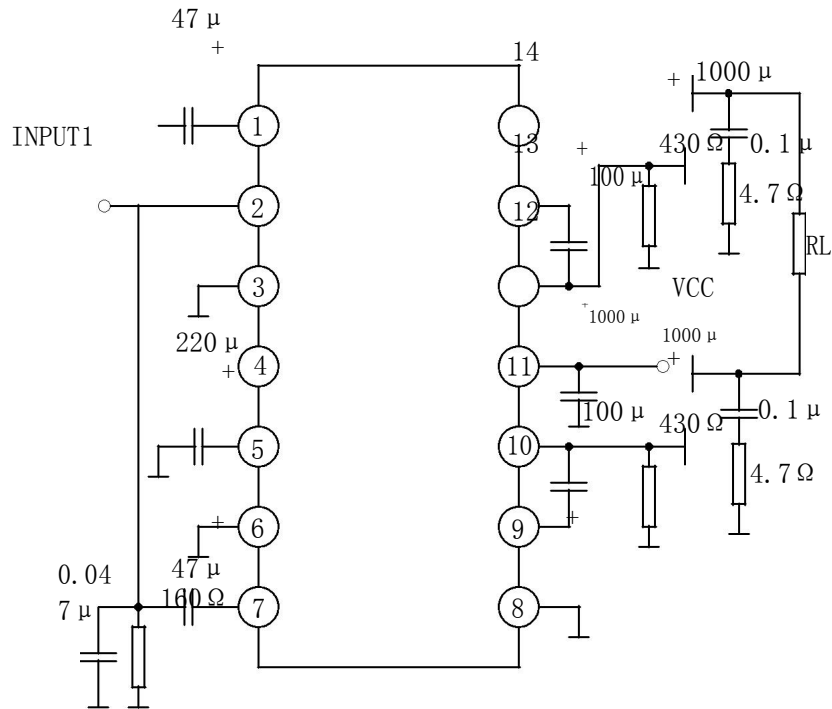
(一) 立体声应用



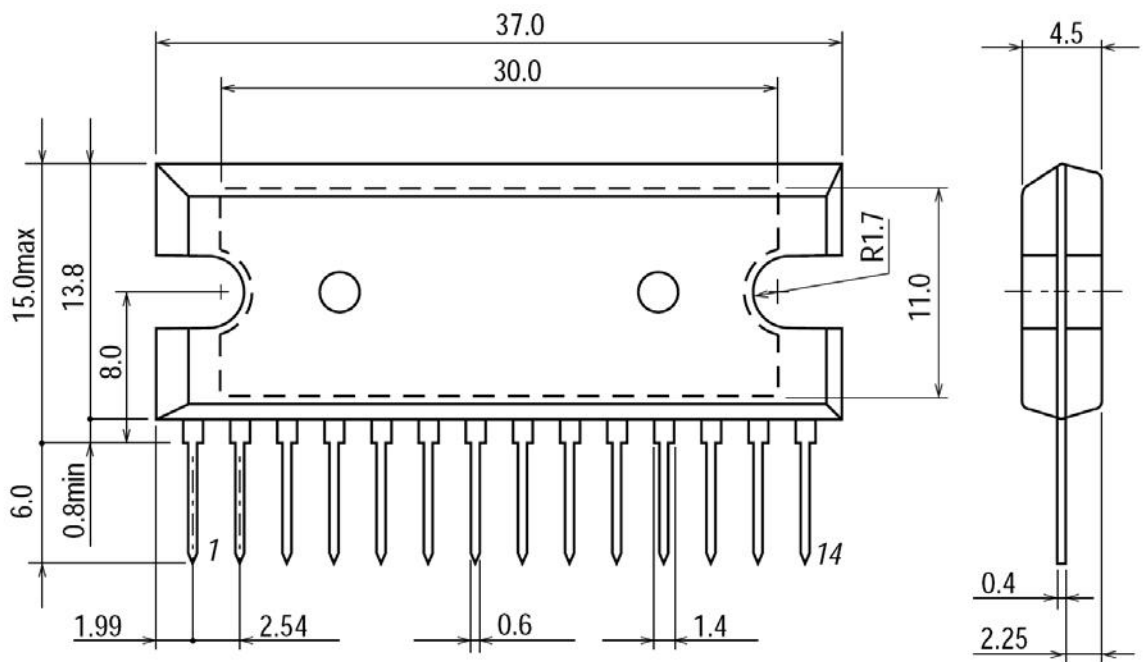
(二) BTL 应用 1



(三) BTL 应用 2



封装外形图



X-ON Electronics

Largest Supplier of Electrical and Electronic Components

Click to view similar products for [Audio Amplifiers](#) category:

Click to view products by [Minos](#) manufacturer:

Other Similar products are found below :

[LV47002P-E](#) [AZ386MTR-E1](#) [NCP2890AFCT2G](#) [NTE1192](#) [LC706200CM](#) [IS31AP4915A-QFLS2-TR](#) [TDA1591T](#) [TS2012EIJT](#)
[NCP2809BMUTXG](#) [NJW1157BFC2](#) [IS31AP4996-GRLS2-TR](#) [NCP2823BFCT1G](#) [BD88420GUL-E2](#) [LA4450L-E](#) [IS31AP2036A-CLS2-TR](#)
[NTE1110](#) [NTE7100](#) [NTE7114](#) [NTE7163](#) [NTE7168](#) [NTE7177](#) [NTE7178](#) [NTE7186](#) [NTE7198](#) [NTE7202](#) [NTE7217](#) [BD88400GUL-E2](#)
[BD88200GUL-E2](#) [SABRE9601K](#) [THAT1646W16-U](#) [PAM8965ZLA40-13](#) [TSDP10XX1NLGXZBX](#) [TSDP11XX1NKGIZBX](#)
[TSDP11XX1NLGXZBX](#) [TSDP10XX1NKGIZBX](#) [NJM4580CV-TE1](#) [NJU7084R-TE1](#) [OPA1655DR](#) [LV4910T-MPB-E](#) [NCP2890AFCT2](#)
[NCV2211DR2G](#) [SCY99091FCT2G](#) [TAS5720MRSMR](#) [AW87389FCR](#) [AW8737AFCR](#) [TDA2005R](#) [TDA2030](#) [TDA7265L-J11-A-T](#)
[CD2050CZ](#) [AW88261FCR](#)