

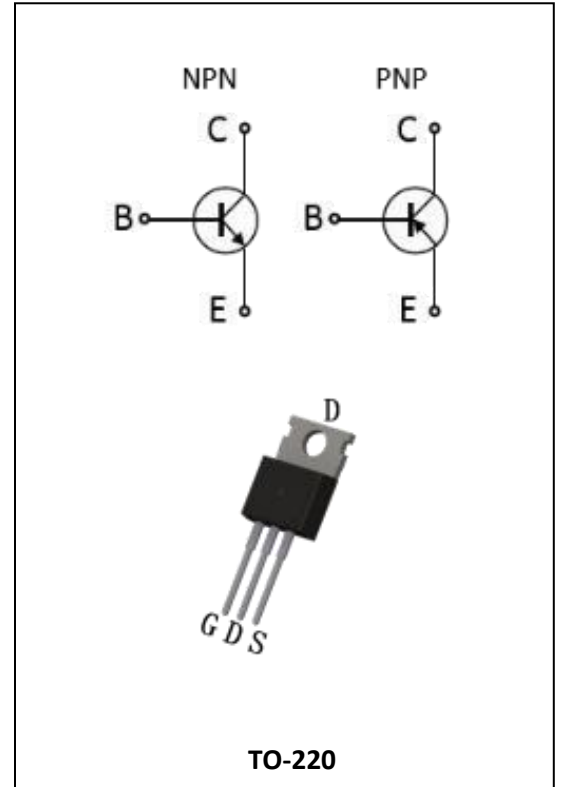
硅-双极型外延平面NPN-PNP 配对功率放大晶体管

特点与应用：

- ① 大的输出电流： $I_c=8A$
- ② 高的击穿电压： $V_{CEO} \geq 250V$
- ③ 宽的工作区域： $1.8A/80V@1\text{ Second}$
- ④ 优的频率特性： $f_T > 30MHz$
- ⑤ 适用于高保真音频功率放大器前级推动

注意1：能够持续不断的负荷运行：比如应用于高温度、高电压、大电流，并适用于温度的大变化等。

注意2：在以下的操作环境下功率晶体管的可靠性可能会降低比如运用在最大的电流和最高的温度和电压等。



绝对最大额定参数值($T_c=25^\circ C$):

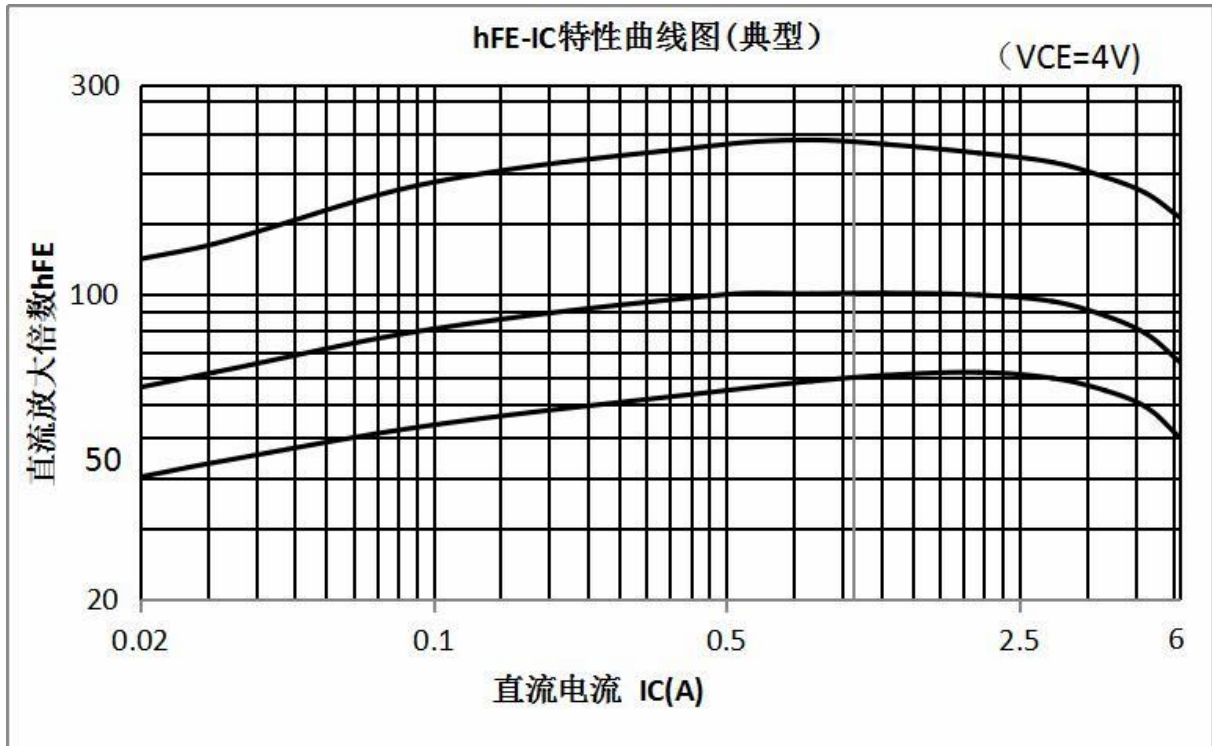
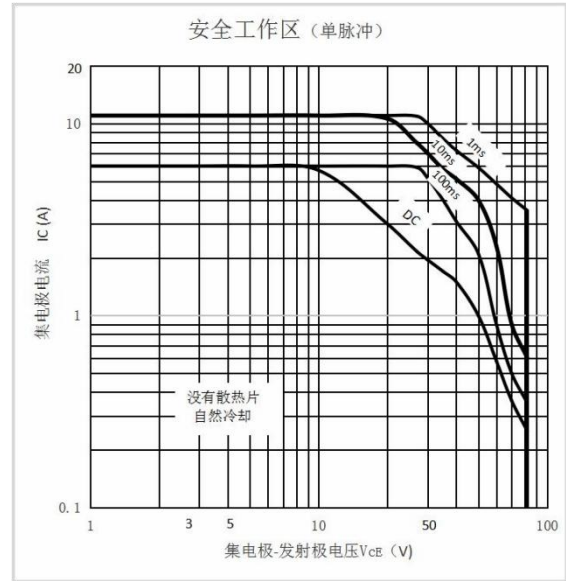
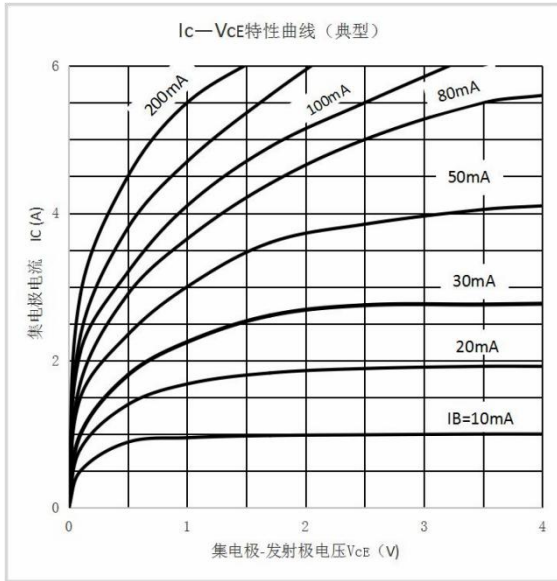
参数名称	符号	额定值	单位
集电极-发射极电压	V_{CBO}	250	V
集电极-基极电压	V_{CEO}	250	V
发射极-基极电压	V_{EBO}	5	V
集电极电流	I_c	8	A
基极电流	I_B	2	A
集电极功率损耗($T_c=25^\circ C$)	P_C	50	W
接点温度	T_j	150	$^\circ C$
存储温度范围	T_{STG}	-55~150	$^\circ C$

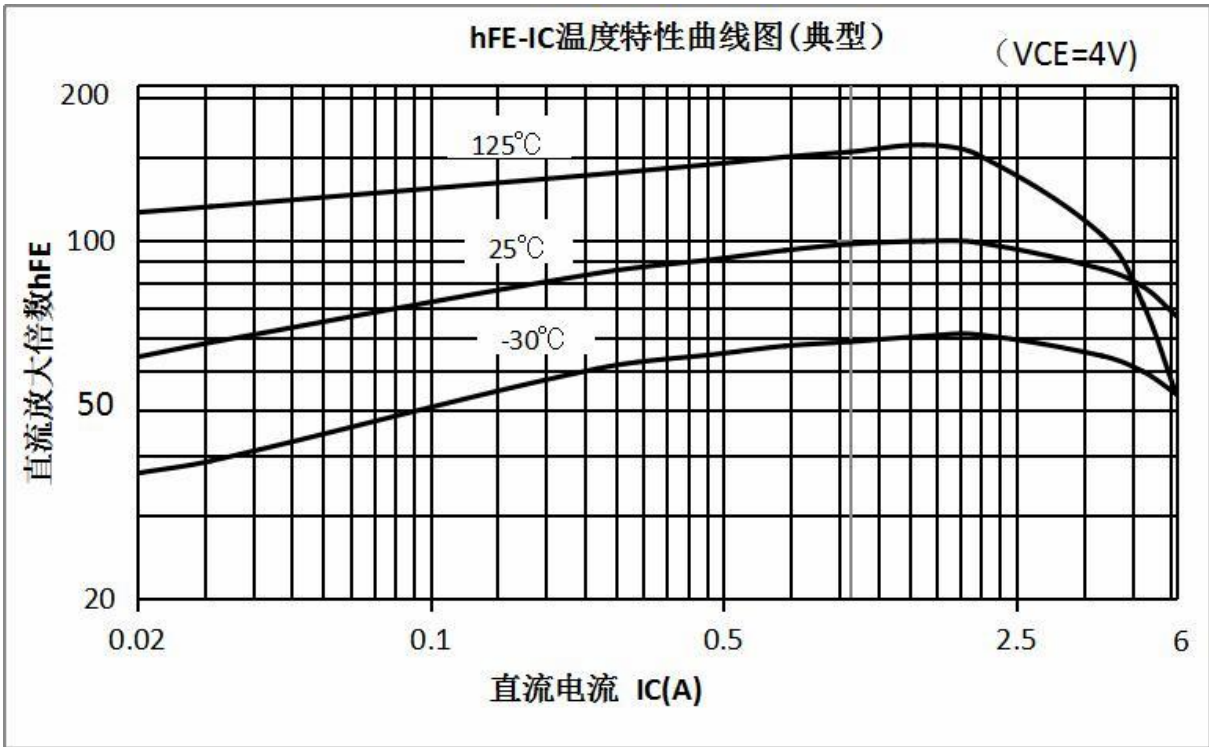
电参数 (Tc=25°C):

参数名称	参数	测试条件	最小值	典型值	最大值	单位
集电极-基极击穿漏电	I _{CB0}	V _{CB} =250V; I _E =0			1	mA
发射极-基极击穿漏电	I _{EB0}	V _{EB} =5V; I _C =0			1	mA
集电极-发射极击穿电压	V _{(BR)CEO}	I _C =5mA, I _B =0	250			V
直流放大增益	h _{FE}	V _{CE} =5V; I _C =0.5A;	70			
集电极-发射极饱和电压	V _{CE(sat)}	I _C =1A; I _B =-100mA			0.5	V
基极-发射极电压	V _{BE}	V _{CE} =5V; I _C =1A			1.0	V
特征频率	f _T	V _{CE} =5V; I _C =1A	30			MHz

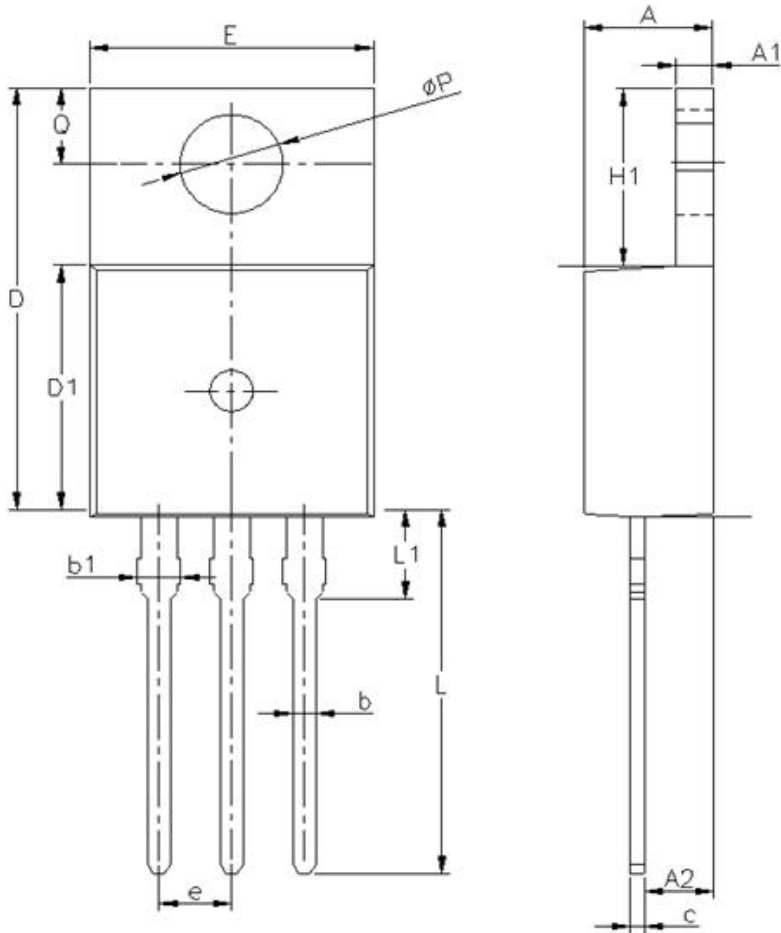
参数	参数说明	典型值	条件
R _{θJC}	结到管壳温度	0.30	°C/W

典型特征





Package Information



SYMBOL	MIN	NOM	MAX
A	4.30	4.50	4.77
A1	1.25	1.27	1.42
A2	1.80	2.50	2.89
b	0.70	0.80	0.96
b1	1.22	1.33	1.50
c	0.33	0.38	0.48
D	15.10	15.70	16.10
D1	8.80	9.15	9.40
E	9.60	10.20	10.40
e	2.54 BSC		
H1	6.10	6.50	7.00
L	12.60	13.10	14.30
L1	—	—	3.50
Q	2.54	—	2.94
ϕP	3.66	3.86	4.06

TO-220EW PACKAGE

NOTE:

1. Exceeding the maximum ratings of the device in performance may cause damage to the device, even the permanent failure, which may affect the dependability of the machine. Please do not exceed the absolute maximum ratings of the device when circuit designing.
2. When installing the heat sink, please pay attention to the torsional moment and the smoothness of the heat sink.
3. MOSFETs is the device which is sensitive to the static electricity, it is necessary to protect the device from being damaged by the static electricity when using it.
4. Shenzhen Minos reserves the right to make changes in this specification sheet and is subject to change without prior notice.

CONTACT:

深圳市迈诺斯科技有限公司（总部）

地址：深圳市福田区华富街道田面社区深南中路4026号田面城市大厦22B-22C

邮编：518025

电话：0755-83273777

X-ON Electronics

Largest Supplier of Electrical and Electronic Components

Click to view similar products for [Bipolar Transistors - BJT category](#):

Click to view products by [Minos manufacturer](#):

Other Similar products are found below :

[BC559C](#) [MCH4017-TL-H](#) [MMBT-2369-TR](#) [BC546/116](#) [NJVMJD148T4G](#) [NTE16](#) [NTE195A](#) [IMX9T110](#) [2N4401-A](#) [2N6728](#) [2SA1419T-TD-H](#) [2SB1204S-TL-E](#) [2SC5488A-TL-H](#) [FMC5AT148](#) [2N2369ADCSM](#) [2N2907A](#) [2N3904-NS](#) [2N5769](#) [2SC4618TLN](#) [CPH6501-TL-E](#) [BC856BW-13-F](#) [US6T6TR](#) [BAX18/A52R](#) [BC556/112](#) [IMZ2AT108](#) [MMST8098T146](#) [MCH6102-TL-E](#) [BC846B-13-F](#) [2N3879](#) [30A02MH-TL-E](#) [NTE13](#) [NTE282](#) [NTE323](#) [NTE350](#) [NTE81](#) [JANTX2N2920L](#) [JANSR2N2907AUB](#) [CMLT3946EG TR](#) [SNSS40600CF8T1G](#) [CMLT3906EG TR](#) [GRP-DATA-JANS2N2907AUB](#) [GRP-DATA-JANS2N2222AUA](#) [MMDT3946FL3-7](#) [2N4240](#) [JANS2N3019](#) [MSB30KH-13](#) [2N2221AUB](#) [2SD1815T-TL-E](#) [2N6678](#) [2N2907Ae4](#)