

18W 音频功率放大电路—TDA2030A

概述与特点

TDA2030A 是 18W 音频功率放大器。

其主要特点有：

工作电压高，输出电流大；

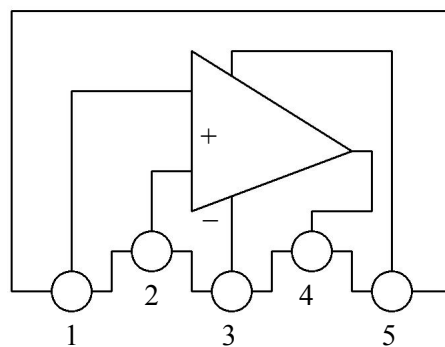
谐波失真小；

自动限制功耗，保证输出晶体管的工作点和安全；

具有热保护功能；

封装形式为 TO-220B。

功能框图和引脚说明



引出脚序号	符号	功能
1	IN	信号输入
2	NF	负反馈
3	-VEE	负电源
4	OUT	输出
5	V _{CC}	正电源

最大额定值 (Tamb=25°C)

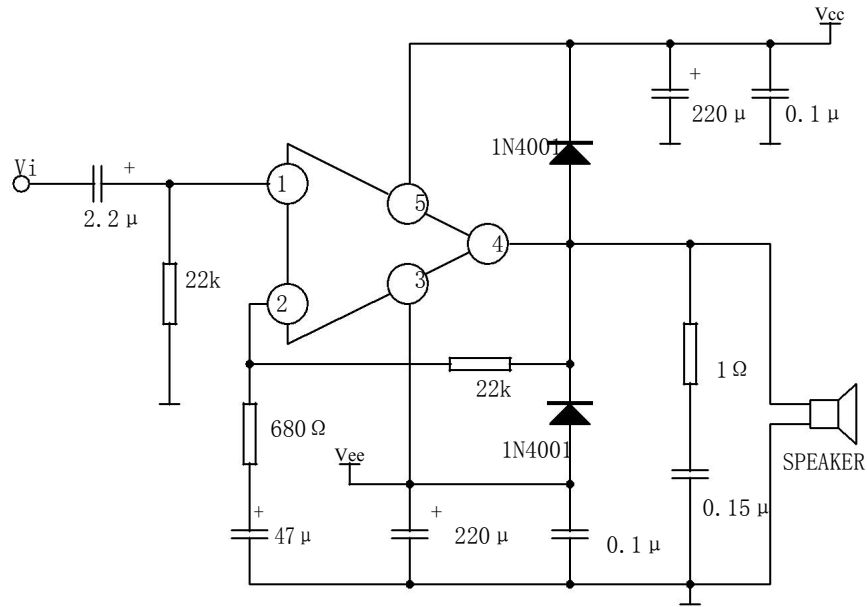
参数名称	符号	数值	单位
电源电压	Vcc/-VEE	±22	V
峰值输出电流 (内部限定)	Iop	3.5	A
功耗, Tcase=90°C	PD	20	W
工作环境温度	Topr	-20~+75	°C
储存温度	Tstg	-40~+150	°C

电特性 (除非特别说明, VCC=+14V, VEE=-14V, f=1kHz, Tamb=25°C)

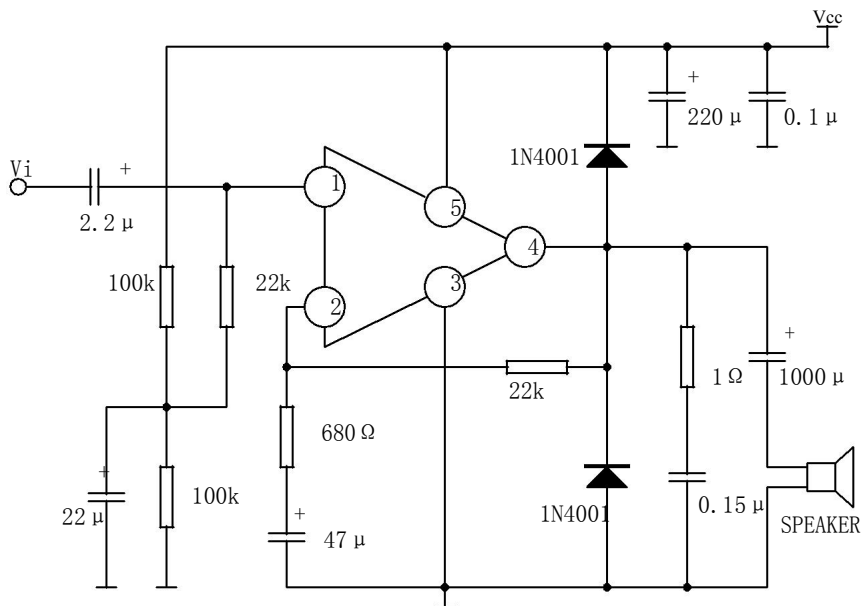
参数名称	符号	测试条件	最小	典型	最大	单位
电源电压	Vcc/-VEE		6		18	V
静态电流	Iccq			40	60	mA
输入偏置电流	Iib	Vcc/-VEE = ±22V		0.2	2	µA
输入失调电压	Vis			±2	±20	mV
输入失调电流	Iis			±20	±200	nA
输出功率	PO	THD=10%, RL=4Ω		18		W
		THD=0.5%, RL=4Ω	12	14		
		THD=10%, RL=8Ω		11		
		THD=0.5%, RL=8Ω	8	9		
频宽	BW	Po=15W, RL=4Ω, Gv=30dB	10		140k	Hz
开环电压增益	Gvo			90		dB
闭环电压增益	Gv		29.5	30	30.5	dB
全谐波失真	THD	Po=0.1~12W, RL=4Ω f=40Hz~15kHz, Gv=30dB		0.2	0.5	%
		Po=0.1~8W, RL=8Ω f=40Hz~15kHz,		0.1	0.5	
输入噪声电压	VNI	BFP=22Hz~22kHz		3	10	µV
输入噪声电流	INI	BFP=22Hz~22kHz		80	200	pA
输入电阻	Zi		0.5	5		MΩ
电源纹波抑制	RR	RL=4Ω, Rg=22kΩ, Gv=30dB, f=100Hz, Vr=0.5Vrms	40	50		dB
过热保护温度	Tj			145		°C

应用电路

(一) TDA2030 双电源应用线路

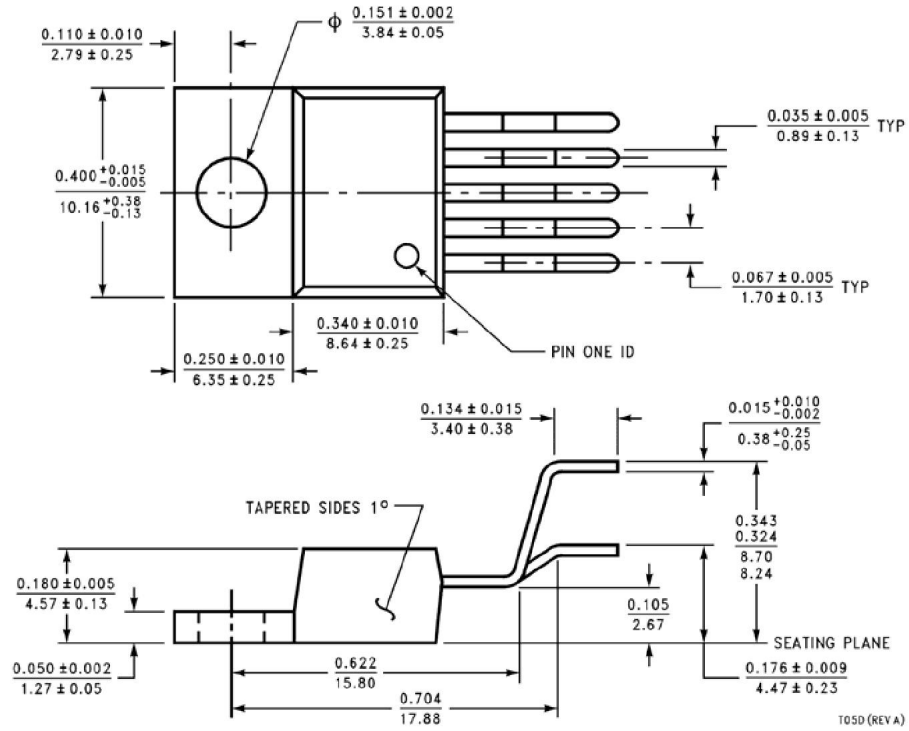


(二) TDA2030A 单电源应用线路



封装外形图

单位：英寸/毫米



X-ON Electronics

Largest Supplier of Electrical and Electronic Components

Click to view similar products for [Audio Amplifiers](#) category:

Click to view products by [Minos](#) manufacturer:

Other Similar products are found below :

[LV47002P-E](#) [AZ386MTR-E1](#) [NCP2890AFCT2G](#) [NTE1192](#) [LC706200CM](#) [IS31AP4915A-QFLS2-TR](#) [TDA1591T](#) [TS2012EIJT](#)
[NCP2809BMUTXG](#) [NJW1157BFC2](#) [IS31AP4996-GRLS2-TR](#) [NCP2823BFCT1G](#) [BD88420GUL-E2](#) [LA4450L-E](#) [IS31AP2036A-CLS2-TR](#)
[NTE1110](#) [NTE7100](#) [NTE7114](#) [NTE7163](#) [NTE7168](#) [NTE7177](#) [NTE7178](#) [NTE7186](#) [NTE7198](#) [NTE7202](#) [NTE7217](#) [BD88400GUL-E2](#)
[BD88200GUL-E2](#) [SABRE9601K](#) [THAT1646W16-U](#) [PAM8965ZLA40-13](#) [TSDP10XX1NLGXZBX](#) [TSDP11XX1NKGIZBX](#)
[TSDP11XX1NLGXZBX](#) [TSDP10XX1NKGIZBX](#) [NJM4580CV-TE1](#) [NJU7084R-TE1](#) [OPA1655DR](#) [LV4910T-MPB-E](#) [NCP2890AFCT2](#)
[NCV2211DR2G](#) [SCY99091FCT2G](#) [TAS5720MRSMR](#) [AW87389FCR](#) [AW8737AFRCR](#) [TDA2005R](#) [TDA2030](#) [TDA7265L-J11-A-T](#)
[CD2050CZ](#) [AW88261FCR](#)