

双声道 15W 桥式音频功放电路—TDA7297

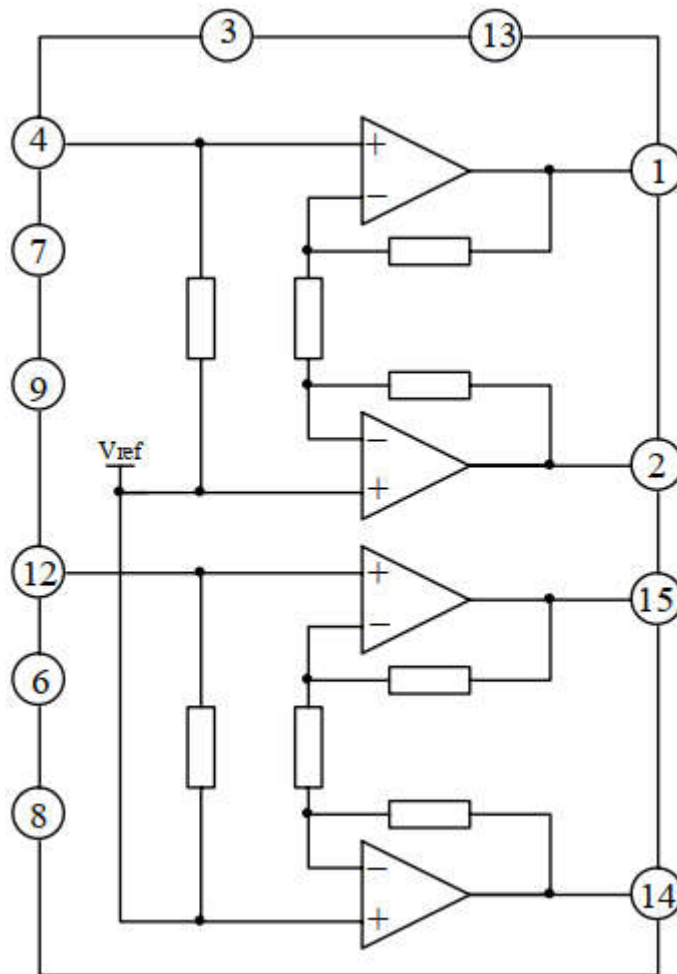
概述

TDA7297是一个双声道桥式音频功放，专门为LCD监视器，PC主板，TV以及便携式收音机应用而设计。

特性

- ① 宽工作电压（6.5V-18V）
- ② 少量外围元器件
- ③ 具有待机和静音功能
- ④ 短路保护功能
- ⑤ 过热保护功能

方框图



引出端功能

引脚	符号	功能	引脚	符号	功能
1	OUT1+	通道 1+输出	9	S-GND	前置地
2	OUT1-	通道 1-输出	10	N.C.	空
3	Vcc	电源	11	N.C.	空
4	IN1	通道 1 输入	12	IN2	通道 2 输入
5	N.C.	空	13	Vcc	电源
6	MUTE	静音	14	OUT2-	通道 2-输出
7	ST-BY	待机控制	15	OUT2+	通道 2+输出
8	PW-GND	功率地	TAB	GND	地

最大额定值 (Tamb=25℃)

参数名称	符号	额定值	单位
电源电压	Vcc	20	V
瞬态输出峰值电流	IO	2	A
工作温度	Top	0~70	℃
功耗 (Tamb = 70 ℃)	PD	33	W
贮存温度 结温	Tstg	-40~150	℃

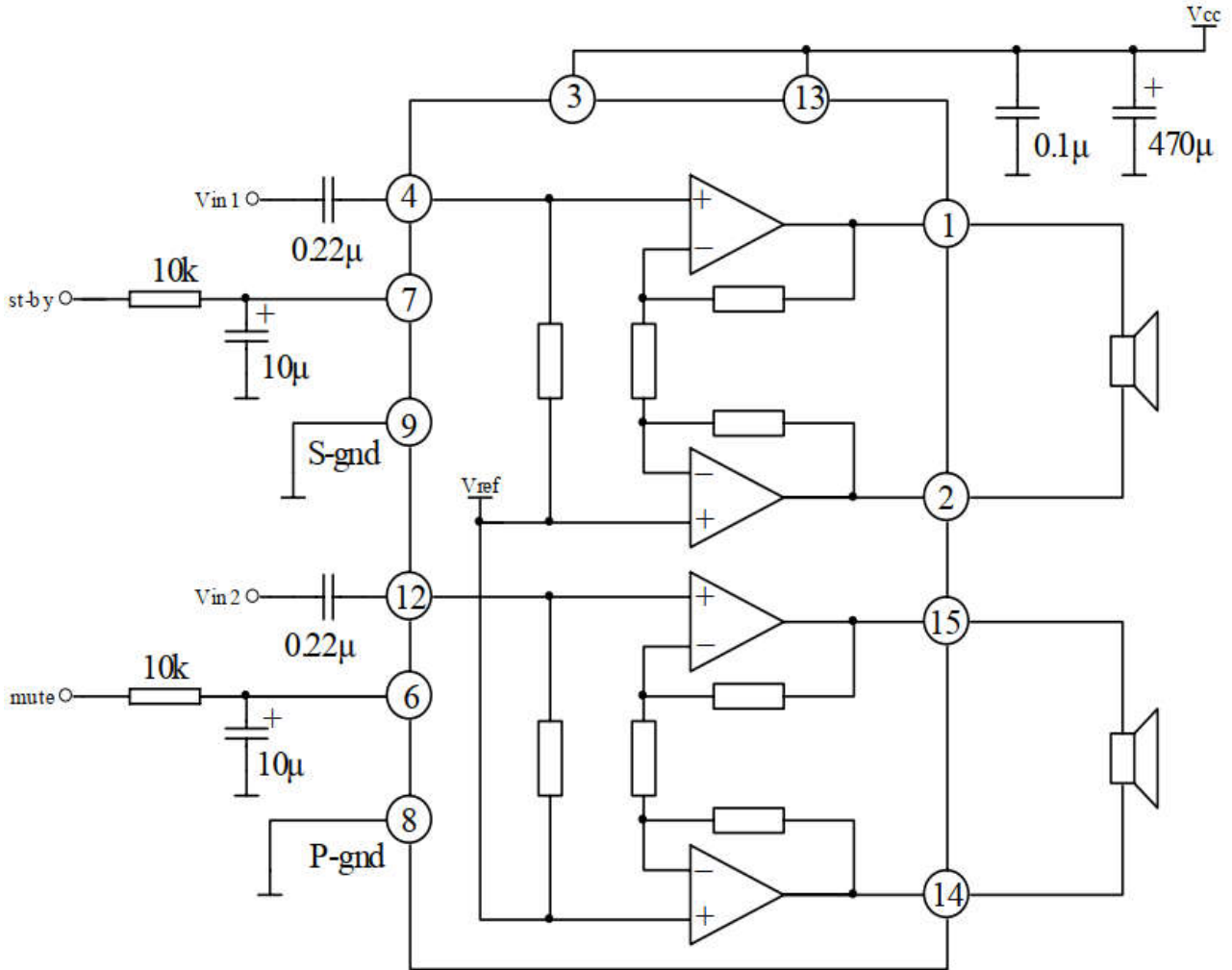
热阻数据

参数名称	符号	额定值	单位
热阻 1(结—TAB)	Rth (j-case)	Typ=1.4;Max=2.0	℃/W

电特性 (除非特别说明, $V_{CC}=16.5V$, $R_L=8\Omega$, $f=1kHz$, $T_{amb}=25^\circ C$)

参数名称	符号	测试条件	规范值			单位
			最小	典型	最大	
电源电压	V_{CC}		6.5		18	V
静态电流	I_Q			50	65	mA
失调电压	V_{OS}	V_{OS}			120	mV
输出功率	P_o	THD=10%	13	15		W
失真度	THD	$P_o=1W$		0.1	0.3	%
闭环电压增益	G_v		31	32	33	dB
电压增益差	ΔG_v				0.5	dB
电源纹波抑制	SVR	$V_r=0.5V$, $f=100Hz$	40	56		dB
通道串音	CT		46	60		dB
静音衰减	A_{mute}		60	80		dB
热关断	T_w			150		$^\circ C$
输入阻抗	R_i		25	30		K Ω
静音阈值	V_{Tmute}	$V_o = -30dB$	2.3	2.9	4.1	V
待机控制阈值	V_{Tst-by}		0.8	1.3	1.8	V
待机电流	I_{st-by}	$V_{pin6}=GND$			100	μA
输出电压	eN	$f = 20Hz \sim 20kHz$		150		μV

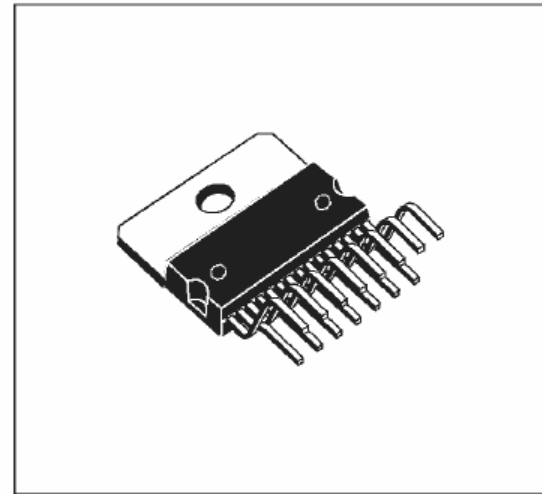
应用电路



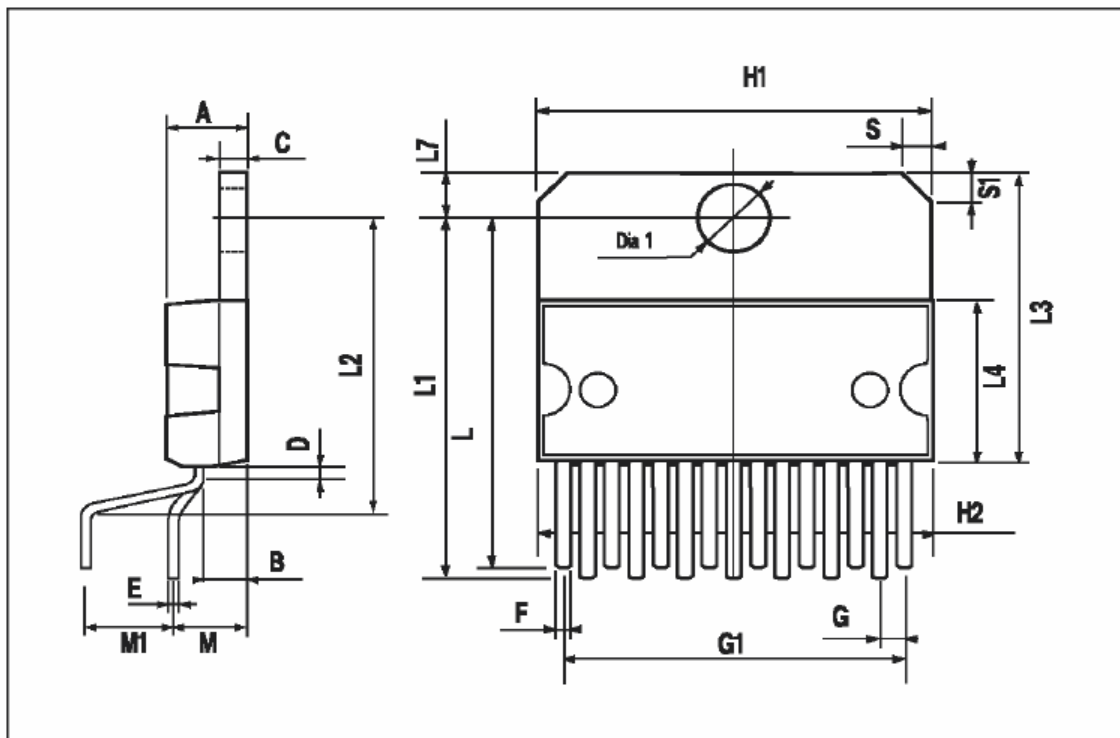
封装外形图

DIM.	mm			inch		
	MIN.	TYP.	MAX.	MIN.	TYP.	MAX.
A			5			0.197
B			2.65			0.104
C			1.6			0.063
D		1			0.039	
E	0.49		0.55	0.019		0.022
F	0.66		0.75	0.026		0.030
G	1.02	1.27	1.52	0.040	0.050	0.060
G1	17.53	17.78	18.03	0.690	0.700	0.710
H1	19.6			0.772		
H2			20.2			0.795
L	21.9	22.2	22.5	0.862	0.874	0.886
L1	21.7	22.1	22.5	0.854	0.870	0.886
L2	17.65		18.1	0.695		0.713
L3	17.25	17.5	17.75	0.679	0.689	0.699
L4	10.3	10.7	10.9	0.406	0.421	0.429
L7	2.65		2.9	0.104		0.114
M	4.25	4.55	4.85	0.167	0.179	0.191
M1	4.63	5.08	5.53	0.182	0.200	0.218
S	1.9		2.6	0.075		0.102
S1	1.9		2.6	0.075		0.102
Dia1	3.65		3.85	0.144		0.152

OUTLINE AND MECHANICAL DATA



ZSIP-15





NOTE:

1. Exceeding the maximum ratings of the device in performance may cause damage to the device, even the permanent failure, which may affect the dependability of the machine. Please do not exceed the absolute maximum ratings of the device when circuit designing.
2. When installing the heat sink, please pay attention to the torsional moment and the smoothness of the heat sink.
3. MOSFETs is the device which is sensitive to the static electricity, it is necessary to protect the device from being damaged by the static electricity when using it.
4. Shenzhen Minos reserves the right to make changes in this specification sheet and is subject to change without prior notice.

CONTACT:

深圳市迈诺斯科技有限公司（总部）

地址：深圳市福田区华富街道田面社区深南中路4026号田面城市大厦22B-22C

邮编：518025

电话：0755-83273777

X-ON Electronics

Largest Supplier of Electrical and Electronic Components

Click to view similar products for [Audio Amplifiers](#) category:

Click to view products by [Minos](#) manufacturer:

Other Similar products are found below :

[LV47002P-E](#) [AZ386MTR-E1](#) [NCP2890AFCT2G](#) [NTE1192](#) [LC706200CM](#) [IS31AP4915A-QFLS2-TR](#) [TDA1591T](#) [TS2012EIJT](#)
[NCP2809BMUTXG](#) [NJW1157BFC2](#) [IS31AP4996-GRLS2-TR](#) [NCP2823BFCT1G](#) [BD88420GUL-E2](#) [LA4450L-E](#) [IS31AP2036A-CLS2-TR](#)
[NTE1110](#) [NTE7100](#) [NTE7114](#) [NTE7163](#) [NTE7168](#) [NTE7177](#) [NTE7178](#) [NTE7186](#) [NTE7198](#) [NTE7202](#) [NTE7217](#) [BD88400GUL-E2](#)
[BD88200GUL-E2](#) [SABRE9601K](#) [THAT1646W16-U](#) [PAM8965ZLA40-13](#) [TSDP10XX1NLGXZBX](#) [TSDP11XX1NKGIZBX](#)
[TSDP11XX1NLGXZBX](#) [TSDP10XX1NKGIZBX](#) [NJM4580CV-TE1](#) [NJU7084R-TE1](#) [OPA1655DR](#) [LV4910T-MPB-E](#) [NCP2890AFCT2](#)
[NCV2211DR2G](#) [SCY99091FCT2G](#) [TAS5720MRSMR](#) [AW87389FCR](#) [AW8737AFCR](#) [TDA2005R](#) [TDA2030](#) [TDA7265L-J11-A-T](#)
[CD2050CZ](#) [AW88261FCR](#)