

四声道 6W 音频功放电路—TDA7377

概述与特点

TDA7377 是一个具备待机功能功能的 4×6W/4Ω四声道音频功放电路，

该电路特点如下：高输出功率

4×6W（条件： $V_{CC}=14.4V$ ， $R_L=4\Omega$ ， $THD=10\%$ ）；

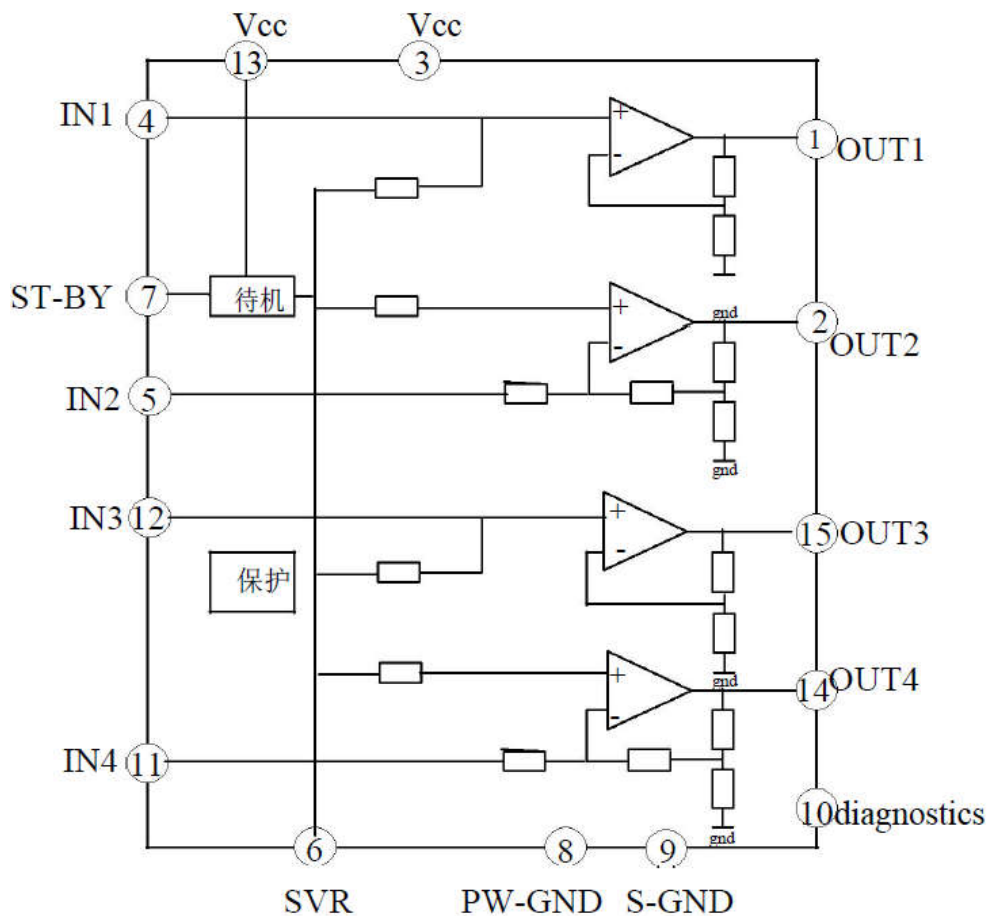
4×10W（条件： $V_{CC}=14.4V$ ， $R_L=2\Omega$ ， $THD=10\%$ ）；

所需外围器件少；固定增益，单通道：20dB；桥式接法：26 dB；

待机功能（与 COMS 电平兼容）；完备的保护功能：输出对电源

对地交直流短路保护，热保护；防静电；开关机噗噗声小；

方框图



引出端功能

引脚	符号	功能	引脚	符号	功能
1	OUT1	通道 1 输出	9	S-GND	前置地
2	OUT2	通道 2 输出	10	T-OUT	检测输出
3	Vcc	电源	11	IN4	通道 4 输入
4	IN1	通道 1 输入	12	IN3	通道 3 输入
5	IN2	通道 2 输入	13	Vcc	电源
6	SVR	电容旁路	14	OUT4	通道 4 输出
7	ST-BY	待机控制	15	OUT3	通道 3 输出
8	PW-GND	功率地			

最大额定值 (Tamb=25℃)

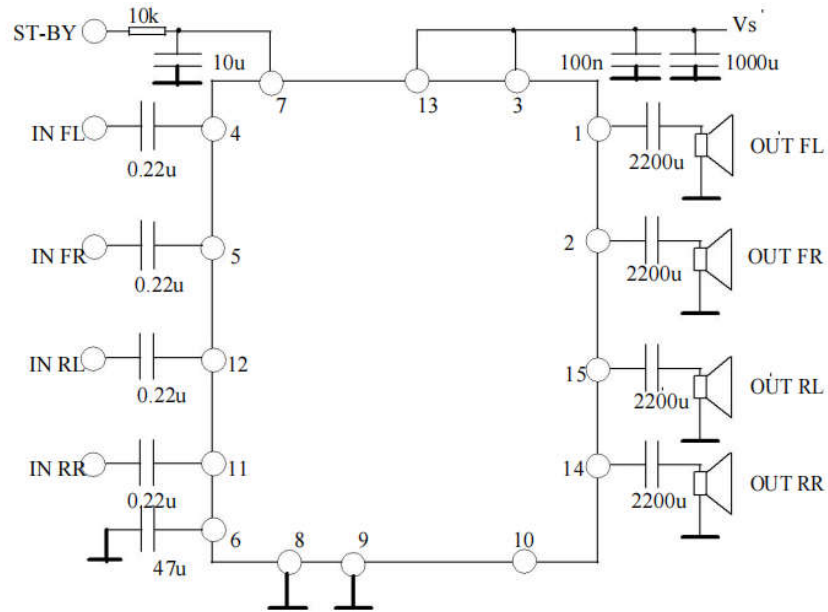
参数名称	符号	条件	额定值	单位
峰值电源电压	Vcc	t=50ms	40	V
值流电源电压	Vcc		28	V
正常工作电源电压	Vcc		18	V
瞬态输出峰值电流	IO	t=100uS,不重复	4.5	A
连续输出峰值电流	IO	f>10Hz	3.5	A
功耗	PD	Tcase=85℃	36	W
贮存温度 结温	Tstg		-40~150	℃

电特性 (除非特别说明, $V_{CC}=14.4V$, $R_L=4\Omega$, $R_g=50\Omega$, $f=1kHz$, $T_{amb}=25^\circ C$)

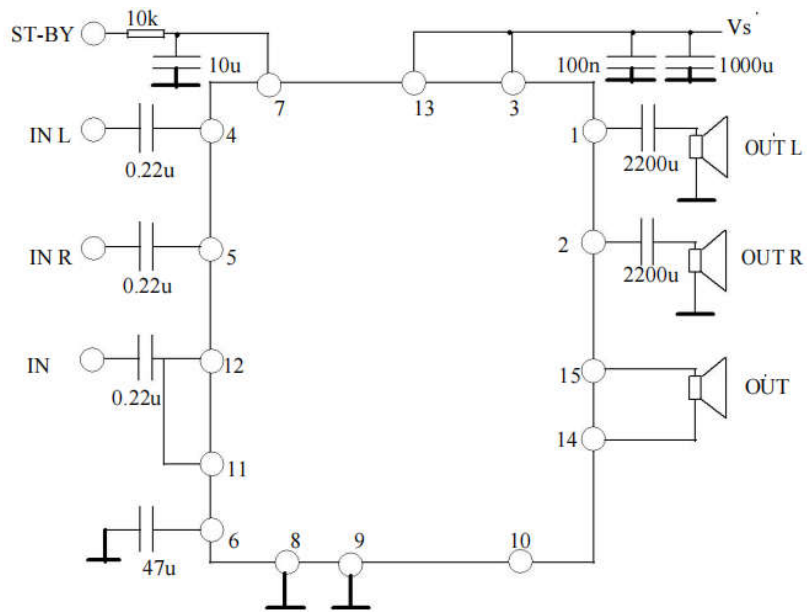
参数名称	符号	测试条件		规范值			单位
				最小	典型	最大	
电源电压	Vcc			8		18	V
静态电流	Ic c Q					150	mA
输出偏置电压	V o s	Vos				150	mV
输出功率	Po	RL=4Ω	BTL	18	20		W
			单通道	5.5	6		
		RL=2Ω	单通道			10	
最大输出功率		BTL, 方波输出					W
		Vcc=14.4V		31	35		
		Vcc=13.7V		27	30		
失真度	THD	单通道, P o=0.1-4W			0.02		%
		BTL, P o=0.1-10W			0.03	0.3	
增益	Av	单通道		19	20	21	dB
		BTL		25	26	27	
通道串音	CT	单通道, f=1KHz			70		dB
		单通道, f=10KHz			60		
		BTL, f=1KHz		55			
		BTL, f=1KHz			60		
输入阻抗	Rin	单通道		20	30		KΩ
		BTL		10	15		
电源纹波抑制	SVR	Rg=0, f=300Hz		50			dB
ST-BY 衰减	ASB	P o=1W		80	90		dB
待机电流	ISB	Vpin7=0-1.5V				100	uA
待机偏置电流	I pin7	Vpin7=5V				50	uA
		最大驱动电流				5	mA
削波检测输出平均电流	IOd	引脚 10 接 10kΩ电阻到 5V 电源 RL=4Ω					uA
		Off,d=1%			90		
		On,d=5%			160		
10 脚的饱和压降	Vsat	I pin10=1mA				0.7	V

应用电路

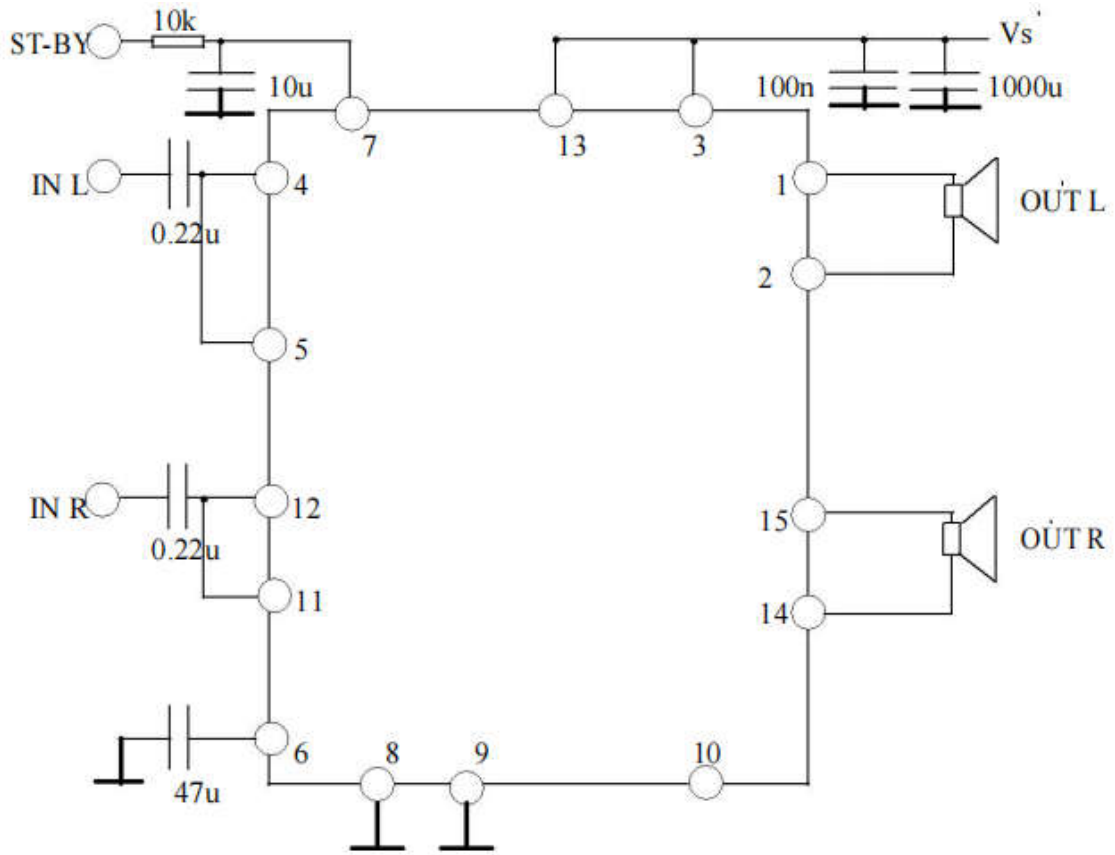
四通道应用



三通道应用

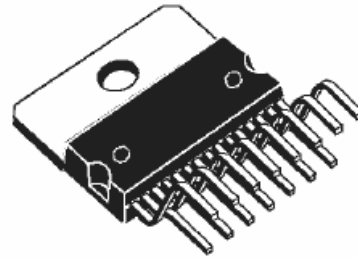


双通道应用

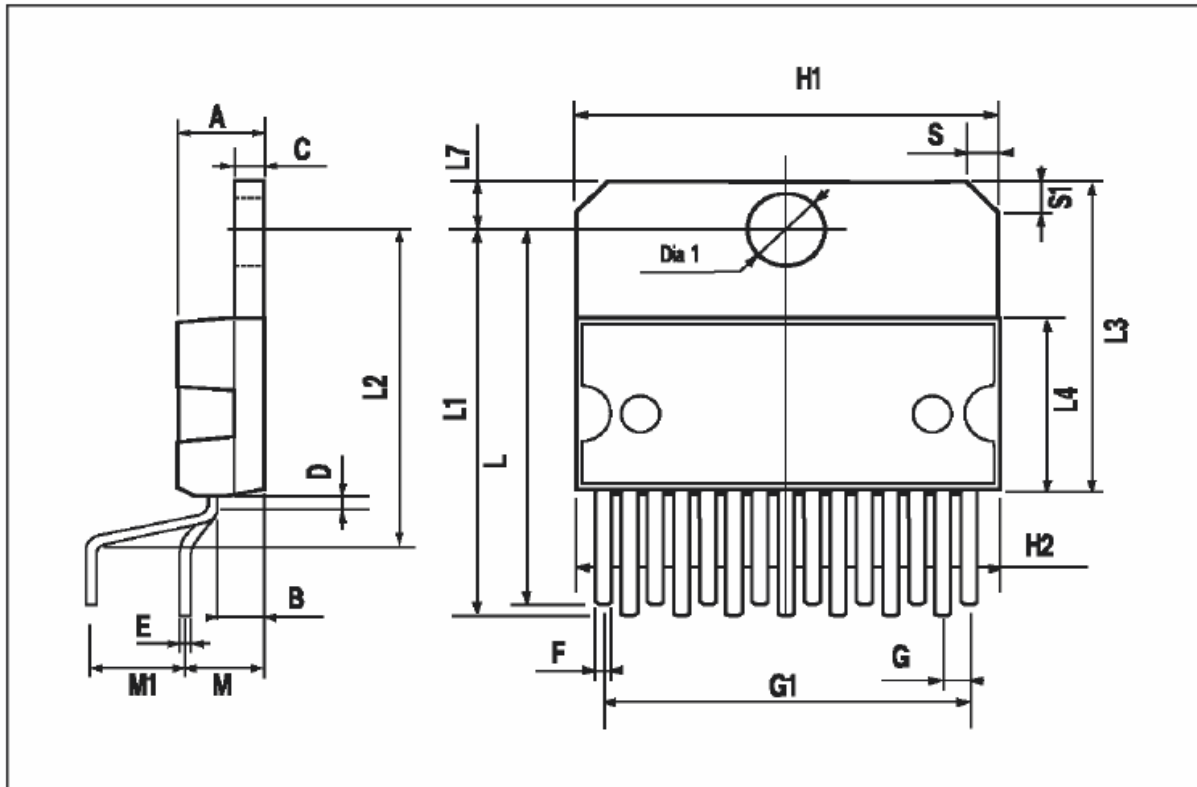


DIM.	mm			inch		
	MIN.	TYP.	MAX.	MIN.	TYP.	MAX.
A			5			0.197
B			2.65			0.104
C			1.6			0.063
D		1			0.039	
E	0.49		0.55	0.019		0.022
F	0.66		0.75	0.026		0.030
G	1.02	1.27	1.52	0.040	0.050	0.060
G1	17.53	17.78	18.03	0.690	0.700	0.710
H1	19.6			0.772		
H2			20.2			0.795
L	21.9	22.2	22.5	0.862	0.874	0.886
L1	21.7	22.1	22.5	0.854	0.870	0.886
L2	17.65		18.1	0.695		0.713
L3	17.25	17.5	17.75	0.679	0.689	0.699
L4	10.3	10.7	10.9	0.406	0.421	0.429
L7	2.65		2.9	0.104		0.114
M	4.25	4.55	4.85	0.167	0.179	0.191
M1	4.63	5.08	5.53	0.182	0.200	0.218
S	1.9		2.6	0.075		0.102
S1	1.9		2.6	0.075		0.102
Dia1	3.65		3.85	0.144		0.152

OUTLINE AND MECHANICAL DATA



ZSIP-15





NOTE:

1. Exceeding the maximum ratings of the device in performance may cause damage to the device, even the permanent failure, which may affect the dependability of the machine. Please do not exceed the absolute maximum ratings of the device when circuit designing.
2. When installing the heat sink, please pay attention to the torsional moment and the smoothness of the heat sink.
3. MOSFETs is the device which is sensitive to the static electricity, it is necessary to protect the device from being damaged by the static electricity when using it.
4. Shenzhen Minos reserves the right to make changes in this specification sheet and is subject to change without prior notice.

CONTACT:

深圳市迈诺斯科技有限公司（总部）

地址：深圳市福田区华富街道田面社区深南中路4026号田面城市大厦22B-22C

邮编：518025

电话：0755-83273777

X-ON Electronics

Largest Supplier of Electrical and Electronic Components

Click to view similar products for [Audio Amplifiers](#) category:

Click to view products by [Minos](#) manufacturer:

Other Similar products are found below :

[LV47002P-E](#) [AZ386MTR-E1](#) [NCP2890AFCT2G](#) [NTE1192](#) [LC706200CM](#) [IS31AP4915A-QFLS2-TR](#) [TDA1591T](#) [TS2012EIJT](#)
[NCP2809BMUTXG](#) [NJW1157BFC2](#) [IS31AP4996-GRLS2-TR](#) [NCP2823BFCT1G](#) [BD88420GUL-E2](#) [LA4450L-E](#) [IS31AP2036A-CLS2-TR](#)
[NTE1110](#) [NTE7100](#) [NTE7114](#) [NTE7163](#) [NTE7168](#) [NTE7177](#) [NTE7178](#) [NTE7186](#) [NTE7198](#) [NTE7202](#) [NTE7217](#) [BD88400GUL-E2](#)
[BD88200GUL-E2](#) [SABRE9601K](#) [THAT1646W16-U](#) [PAM8965ZLA40-13](#) [TSDP10XX1NLGXZBX](#) [TSDP11XX1NKGIZBX](#)
[TSDP11XX1NLGXZBX](#) [TSDP10XX1NKGIZBX](#) [NJM4580CV-TE1](#) [NJU7084R-TE1](#) [OPA1655DR](#) [LV4910T-MPB-E](#) [NCP2890AFCT2](#)
[NCV2211DR2G](#) [SCY99091FCT2G](#) [TAS5720MRSMR](#) [AW87389FCR](#) [AW8737AFRCR](#) [TDA2005R](#) [TDA2030](#) [TDA7265L-J11-A-T](#)
[CD2050CZ](#) [AW88261FCR](#)