

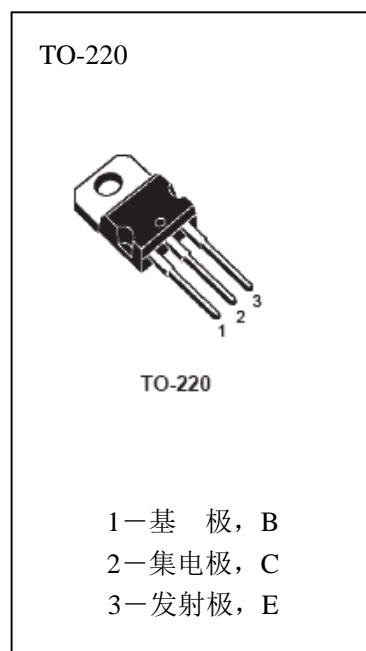
■ **主要用途**

该器件为达林顿三极管内含阻尼二极管，用于高增益电路。

■ **极限值 (T_a=25℃)**

- T_{stg}——贮存温度..... -65~150℃
- T_j——结温..... 150℃
- P_C——集电极耗散功率 (T_c=25℃)..... 65W
- P_C——集电极耗散功率 (T_A=25℃)..... 2W
- V_{CBO}——集电极—基极电压..... 100V
- V_{CEO}——集电极—发射极电压..... 100V
- V_{EBO}——发射极—基极电压..... 5V
- I_C——集电极电流..... 5A
- I_{CP}——集电极电流 (脉冲)..... 8A
- I_B——基极电流..... 120mA

■ **外形图及引脚排列**



■ **电参数 (T_a=25℃)**

参数符号	符 号 说 明	最小值	典型值	最大值	单 位	测 试 条 件
BV _{CBO}	集电极—基极击穿电压	100			V	I _C =1mA, I _E =0
BV _{CEO}	集电极—发射极击穿电压	100			V	I _C =5mA, I _B =0
I _{CEO}	集电极—发射极截止电流			0.5	mA	V _{CE} =50V, I _B =0
I _{CBO}	集电极—基极截止电流			0.2	mA	V _{CB} =100V, I _E =0
I _{EBO}	发射极—基极截止电流			2.0	mA	V _{EB} =5V, I _C =0
HFE	直流电流增益	1000				V _{CE} =3V, I _C =0.5A
V _{CE(sat1)}	集电极—发射极饱和电压			2.0	V	I _C =3A, I _B =12mA
V _{CE(sat2)}				4.0	V	I _C =5A, I _B =20mA
V _{BE(on)}	基极—发射极导通电压			2.5	V	V _{CE} =3V, I _C =3A
C _{ob}	共基极输出电容			200	pF	V _{CB} =10V, I _E =0, f=0.1MHz

TIP122

特性曲线

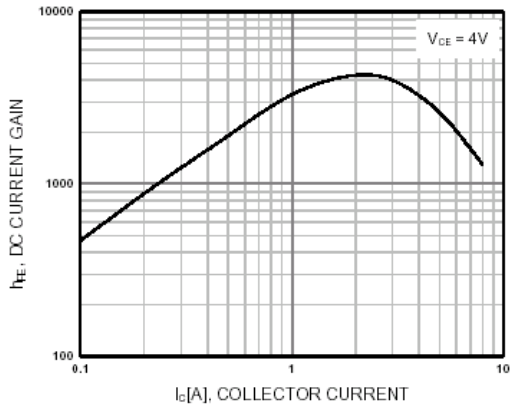


Figure 1. DC current Gain

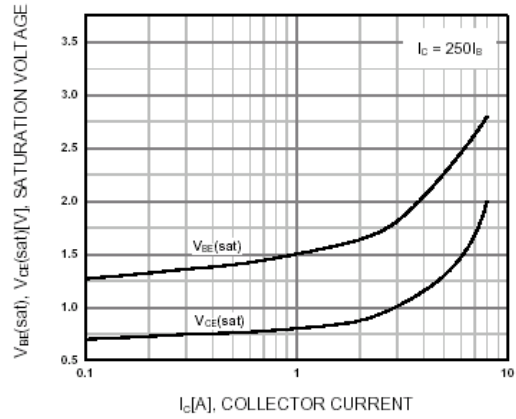


Figure 2. Base-Emitter Saturation Voltage
Collector-Emitter Saturation Voltage

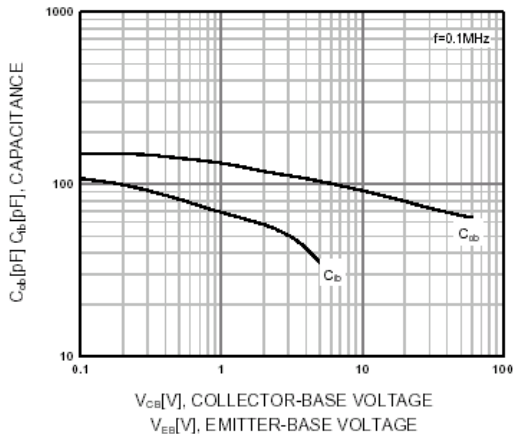


Figure 3. Output and Input Capacitance
vs. Reverse Voltage

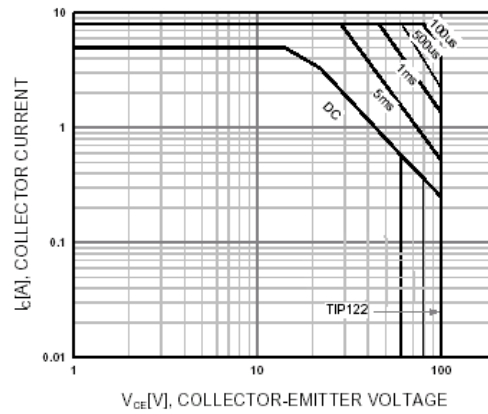


Figure 4. Safe Operating Area



X-ON Electronics

Largest Supplier of Electrical and Electronic Components

Click to view similar products for [Darlington Transistors](#) category:

Click to view products by [Minos](#) manufacturer:

Other Similar products are found below :

[BDV64B](#) [2N6298](#) [NJVMJD117T4G](#) [2N6053](#) [MPSA63](#) [NTE256](#) [TIP120](#) [MJ11028](#) [TIP127](#) [Jantx2N6352](#) [2N6301](#) [NJVBUB323ZT4G](#)
[ULN2803QN](#) [KID65004AF-EL/P](#) [ULN2803CDWR](#) [MJ11033G-JSM](#) [MMBTA64](#) [TPM2003-SO3R](#) [KSP13](#) [TIP127](#) [TIP122](#) [TIP122F](#)
[TIP122-JSM](#) [ULN2003A-JSM](#) [MJ11032G-JSM](#) [KID65783BF-EL/P](#) [ULN2001D\(MS\)](#) [2SD1071](#) [TIP160](#) [2N6287](#) [MJ3001](#) [MJ2501](#)
[ULN2001D\(UMW\)](#) [ULN2003APWR\(UMW\)](#) [ULN2003AIPWR\(UMW\)](#) [ULN2002D\(UMW\)](#) [ULN2803G-P20-R](#) [WD2002](#)
[AIP2003LSA16.TB](#) [AIP2803SA.TR](#) [AIP2803](#) [AIP2803LSA18.TB](#) [XL2803CD](#) [ULN2004MT/TR](#) [MMBTA13](#) [MJD127](#) [ULN2003IPWRG](#)
[ULN2803ADWMRG](#) [MC1413DRG](#) [ULN2003LVDRG](#)