

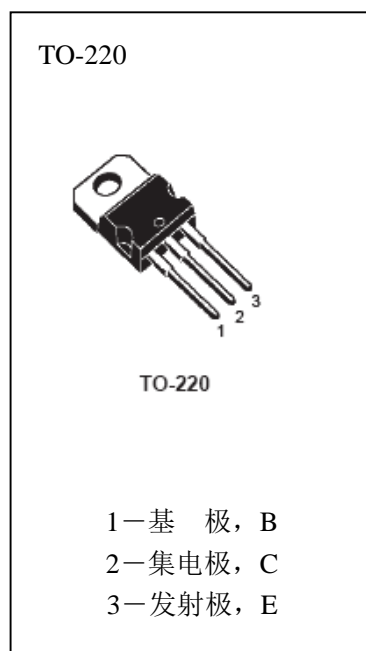
主要用途

该器件为达林顿三极管内含阻尼二极管，用于高增益电路。

极限值 ($T_a=25^\circ\text{C}$)

T_{stg}	— 贮存温度	-65~150 $^\circ\text{C}$
T_j	— 结温	150 $^\circ\text{C}$
P_C	— 集电极耗散功率 ($T_c=25^\circ\text{C}$)	65W
P_C	— 集电极耗散功率 ($T_A=25^\circ\text{C}$)	2WV
V_{CB0}	— 集电极—基极电压	-100VV
V_{CE0}	— 集电极—发射极电压	-100VV
V_{EB0}	— 发射极—基极电压	-5V
I_C	— 集电极电流	-A
I_{CP}	— 集电极电流 (脉冲)	-8A
I_B	— 基极电流	-120mA

外形图及引脚排列



电参数 ($T_a=25^\circ\text{C}$)

参数符号	符 号 说 明	最小值	典型值	最大值	单 位	测 试 条 件
V_{CB0}	集电极—基极击穿电压	-100			V	$I_C=1\text{mA}, I_E=0$
V_{CE0}	集电极—发射极击穿电压	-100			V	$I_C=5\text{mA}, I_B=0$
I_{CE0}	集电极—发射极截止电流			-0.5	mA	$V_{CE}=50\text{V}, I_B=0$
I_{CB0}	集电极—基极截止电流			-0.2	mA	$V_{CB}=100\text{V}, I_E=0$
I_{EB0}	发射极—基极截止电流			-2.0	mA	$V_{EB}=5\text{V}, I_C=0$
HFE	直流电流增益	1000				$V_{CE}=3\text{V}, I_C=0.5\text{A}$
$V_{CE(sat1)}$	集电极—发射极饱和电压			-2.0	V	$I_C=3\text{A}, I_B=12\text{mA}$
$V_{CE(sat2)}$				-4.0	V	$I_C=5\text{A}, I_B=20\text{mA}$
$V_{BE(on)}$	基极—发射极导通电压			-2.5	V	$V_{CE}=3\text{V}, I_C=3\text{A}$
C_{ob}	共基极输出电容			-200	pF	$V_{CB}=10\text{V}, I_E=0, f=0.1\text{MHz}$

■ 特性曲线

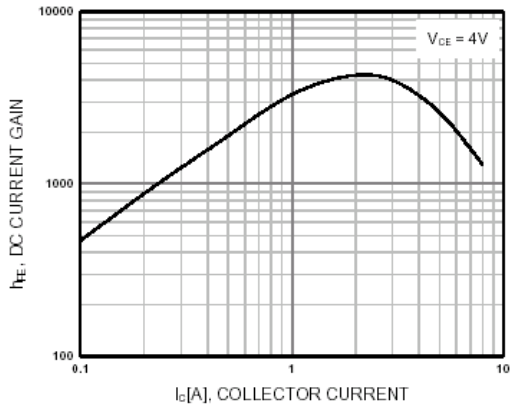


Figure 1. DC current Gain

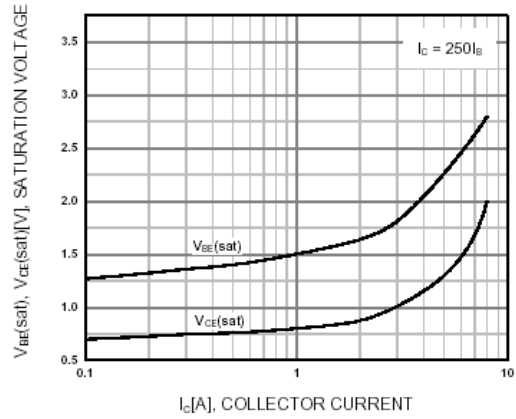


Figure 2. Base-Emitter Saturation Voltage
Collector-Emitter Saturation Voltage

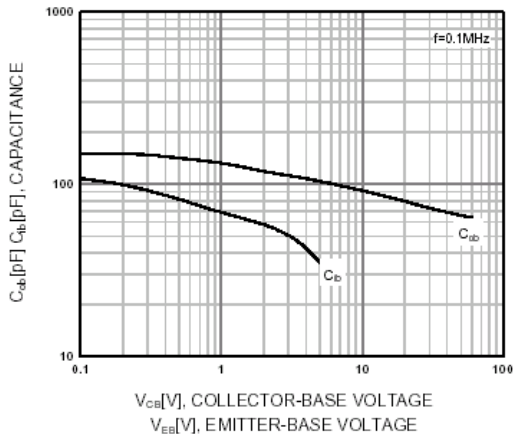


Figure 3. Output and Input Capacitance
vs. Reverse Voltage

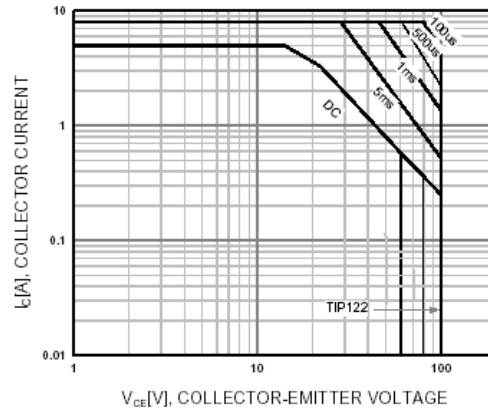


Figure 4. Safe Operating Area



X-ON Electronics

Largest Supplier of Electrical and Electronic Components

Click to view similar products for [Darlington Transistors](#) category:

Click to view products by [Minos](#) manufacturer:

Other Similar products are found below :

[BDV64B](#) [2N6298](#) [NJVMJD117T4G](#) [2N6053](#) [MPSA63](#) [NTE256](#) [TIP120](#) [MJ11028](#) [TIP127](#) [Jantx2N6352](#) [2N6301](#) [NJVBUB323ZT4G](#)
[ULN2803QN](#) [KID65004AF-EL/P](#) [ULN2803CDWR](#) [MJ11033G-JSM](#) [MMBTA64](#) [TPM2003-SO3R](#) [KSP13](#) [TIP127](#) [TIP122](#) [TIP122F](#)
[TIP122-JSM](#) [ULN2003A-JSM](#) [MJ11032G-JSM](#) [KID65783BF-EL/P](#) [ULN2001D\(MS\)](#) [2SD1071](#) [TIP160](#) [2N6287](#) [MJ3001](#) [MJ2501](#)
[ULN2001D\(UMW\)](#) [ULN2003APWR\(UMW\)](#) [ULN2003AIPWR\(UMW\)](#) [ULN2002D\(UMW\)](#) [ULN2803G-P20-R](#) [WD2002](#)
[AIP2003LSA16.TB](#) [AIP2803SA.TR](#) [AIP2803](#) [AIP2803LSA18.TB](#) [XL2803CD](#) [ULN2004MT/TR](#) [MMBTA13](#) [MJD127](#) [ULN2003IPWRG](#)
[ULN2803ADWMRG](#) [MC1413DRG](#) [ULN2003LVDRG](#)