

高性能离线式PWM开关电源控制器——VIPER12A

产品概述

VIPER12A为高性能离线式 PWM 开关电源控制器，满足绿色环保标准；电路内置高压启动回路、软启动回路和多重保护功能，具有简化的应用外围和极高的可靠性。在一定的使用条件下，此电路也可作为非隔离应用方案使用。

VIPER12A采用 DIP-8 封装。可广泛适用于各类经济型开关电源中。

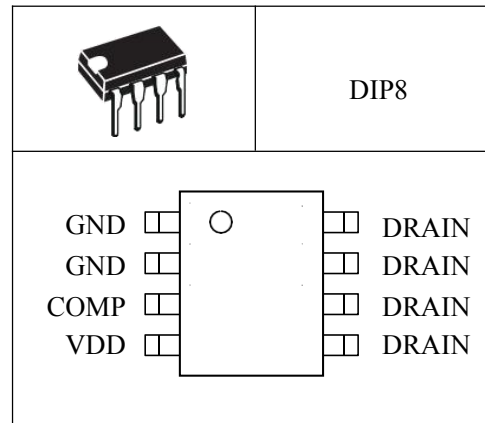
典型应用

- 小家电电源
- 充电器电源
- 适用于全电压范围内 6W 使用

主要特点

- 内置 800V 功率 MOSFET
- 内置高压启动回路
- 输入电压（85V~265V）全电压范围
- 锁存脉宽调制，逐脉冲限流检测
- 软启动功能
- 内置过载、过温、VDD 过压、输出开/短路保护功能
- 具有频率调制和抖频功能，具有较好的电磁干扰 (EMI) 兼容性
- 空载功耗小于 0.15W，220VAC 输入时小于 0.1W

引脚排列




引出端功能

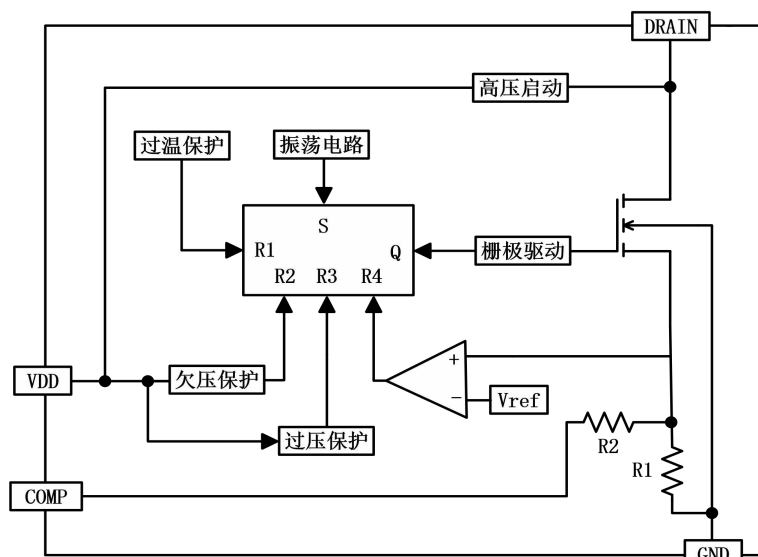
序号	符号	功能描述	序号	符号	功能描述
1	GND	地	5	DRAIN	输出脚，接开关变压器
2	GND	地	6	DRAIN	输出脚，接开关变压器
3	COMP	反馈输入端	7	DRAIN	输出脚，接开关变压器
4	VDD	电源端	8	DRAIN	输出脚，接开关变压器



订货信息

产品名	封装形式	打印标记	装料形式	最小包装数
VIPER12A	DIP8		料管	50PCS

电路方框图



最大额定值（无特别说明情况下，TA=25℃）

项目	符号	数值范围	单位
电源电压	V_{DD}	-0.3~45	V
反馈耐压	V_{COMP}	-0.3~6	V
DRAIN 端电压	V_{DRAIN}	-0.3~800	V
PN 结到环境的热阻	θ_{JC}	85	°C/W
工作结温范围	T_J	-20 ~ +150	°C
储存温度范围	T_{STG}	-55 ~ +150	°C
ESD（人体模型）	—	2	KV

注：超最大额定值应用可能会对器件造成永久性损伤。

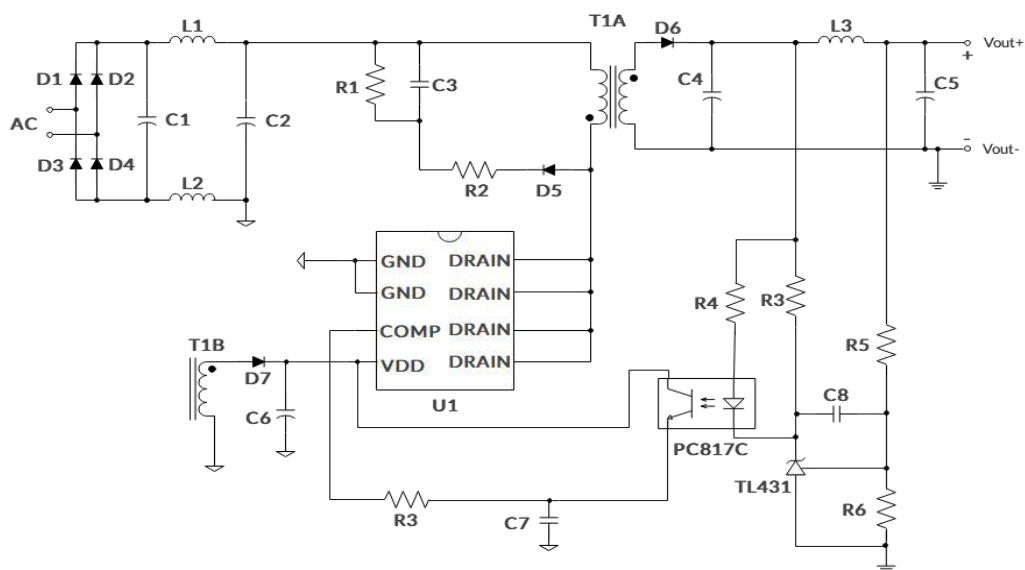


电气参数（无特别说明情况下，TA=25℃）

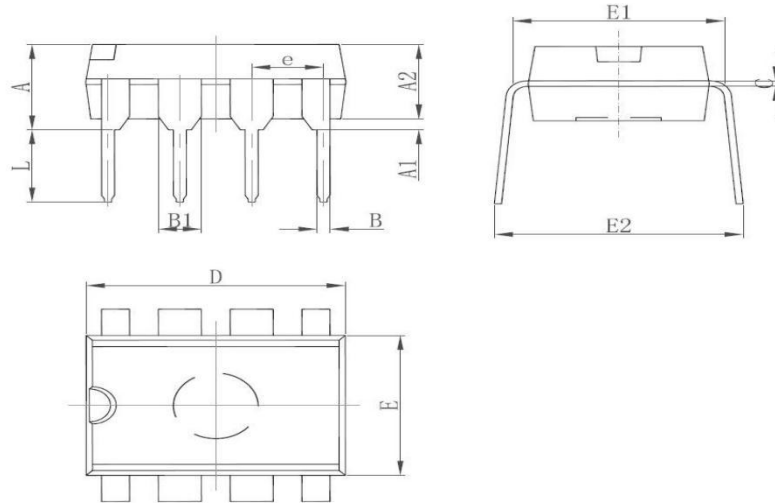
参数说明	符号	测试条件	最小值	典型值	最大值	单位
VDD 电压部分						
工作电源范围	V _{DD}	—	10	—	35	V
VDD 启动阈值电压	V _{DD_ON}	—	13	15	17	V
VDD 欠压保护阈值电压	V _{DD_OFF}	—	7	8	9	V
VDD 供电重启电压	V _{DD_RST}	—	—	6.0	—	V
VDD 过压保护电压	V _{DD_OVP}	—	36	40	44	V
VDD 启动充电电流	I _{HV}	V _{AC} =85V~265V	—	1.25	—	mA
启动工作电流	I _{START}	V _{DD} = V _{DD_ON} -1V	—	300	—	μA
工作电流	I _{DD}	V _{DD} = V _{DD_ON} +1V V _{COMP} =0.5V	—	3.5	6	mA
振荡器部分						
振荡频率	OSC	—	38	43	48	kHz
抖频	FD	—	—	±5	—	kHz
电流检测部分						
输出限制电流	I _S	—	500	600	700	mA
COMP 检测部分						
COMP 关闭阈值电压	V _{COMP_SP}	—	1.1	1.2	1.3	V
COMP 输入阻抗	R _{COMP}	—	—	1.0	—	kΩ
脉宽调制部分						
最大占空比	D _{MAX}	—	—	—	90	%
最小占空比	D _{MIN}	—	5	—	—	%
前沿消隐时间	T _{LEB}	—	—	400	—	nS
最小开通时间	T _{onmin}	—	—	800	—	nS
温度保护检测部分						
热保护温度	T _{SD}	—	—	150	—	℃
热保护滞回温度	T _{SD_DLY}	—	—	30	—	℃
功率 MOSFET 部分						
MOSFET 漏源耐压	V _{BVDSS}	V _{GS} =0V, I _D =0.25mA	800	—	—	V
MOSFET 导通电阻	R _{dson}	I _D =1A	—	10	—	Ω



应用电路



DIP8



Symbol	Dimensions In Millimeters		Dimensions In Inches	
	Min	Max	Min	Max
A	3.710	4.310	0.146	0.170
A1	0.510		0.020	
A2	3.200	3.600	0.126	0.142
B	0.380	0.570	0.015	0.022
B1	1.524(BSC)		0.060(BSC)	
C	0.204	0.360	0.008	0.014
D	9.000	9.400	0.354	0.370
E	6.200	6.600	0.244	0.260
E1	7.320	7.920	0.288	0.312
e	2.540(BSC)		0.100(BSC)	
L	3.000	3.600	0.118	0.142
E2	7.620	9.000	0.300	0.354

深圳市迈诺斯科技有限公司

SHENZHEN MINOS TECHNOLOGY CO.,LTD

地址：深圳市福田区华富街道田面社区深南中路4026号田面城市大厦22B-

22C 邮编：518000

电话：(销售)86—755—83273777

传真：86—755—83998689

网址：<http://www.mns-kx.com>

注意事项

深圳市迈诺斯科技有限公司保留在任何时间做出更正、修改、增强、改进自己产品和服务的权利并可在未经通知的情况下停止任何产品或服务。客户应该在下单前获取最新的相关信息，并确认这些信息是最新和完整的。公司对客户使用本产品的设计方案不承担任何责任，客户需对他们的产品方案负责。为了将客户产品相关风险降到最低，客户应该提供足够的安全工作区域。在转售本公司产品和服务过程中，若有任何明示或暗示超出本公司承诺的陈述，本公司对此类陈述不承担任何责任。

X-ON Electronics

Largest Supplier of Electrical and Electronic Components

Click to view similar products for [Switching Voltage Regulators](#) category:

Click to view products by [Minos](#) manufacturer:

Other Similar products are found below :

[FAN53610AUC33X](#) [FAN53611AUC123X](#) [EN6310QA](#) [160215](#) [R3](#) [KE177614](#) [FAN53611AUC12X](#) [MAX809TTR](#) [NCV891234MW50R2G](#)
[AST1S31PUR](#) [NCP81203PMNTXG](#) [NCP81208MNTXG](#) [PCA9412AUKZ](#) [NCP81109GMNTXG](#) [NCP3235MNTXG](#) [NCP81109JMNTXG](#)
[NCP81241MNTXG](#) [NTE7223](#) [NTE7222](#) [NTE7224](#) [L6986FTR](#) [MPQ4481GU-AEC1-P](#) [MP8756GD-P](#) [MPQ2171GJ-P](#) [MPQ2171GJ-AEC1-P](#)
[N JW4153U2-A-TE2](#) [MP2171GJ-P](#) [MP28160GC-Z](#) [MPM3509GQVE-AEC1-P](#) [XDPE132G5CG000XUMA1](#) [LM60440AQRPKRQ1](#)
[MP5461GC-P](#) [IW673-20](#) [NCV896530MWATXG](#) [MPQ4409GQBE-AEC1-P](#) [S-19903DA-A8T1U7](#) [S-19903CA-A6T8U7](#) [S-19903CA-](#)
[S8T1U7](#) [S-19902BA-A6T8U7](#) [S-19902CA-A6T8U7](#) [S-19902AA-A6T8U7](#) [S-19903AA-A6T8U7](#) [S-19902AA-S8T1U7](#) [S-19902BA-A8T1U7](#)
[AU8310](#) [LMR23615QDRRRQ1](#) [LMR33630APAQRNXRQ1](#) [LMR33630APCQRNXRQ1](#) [LMR36503R5RPER](#) [LMR36503RFRPER](#)