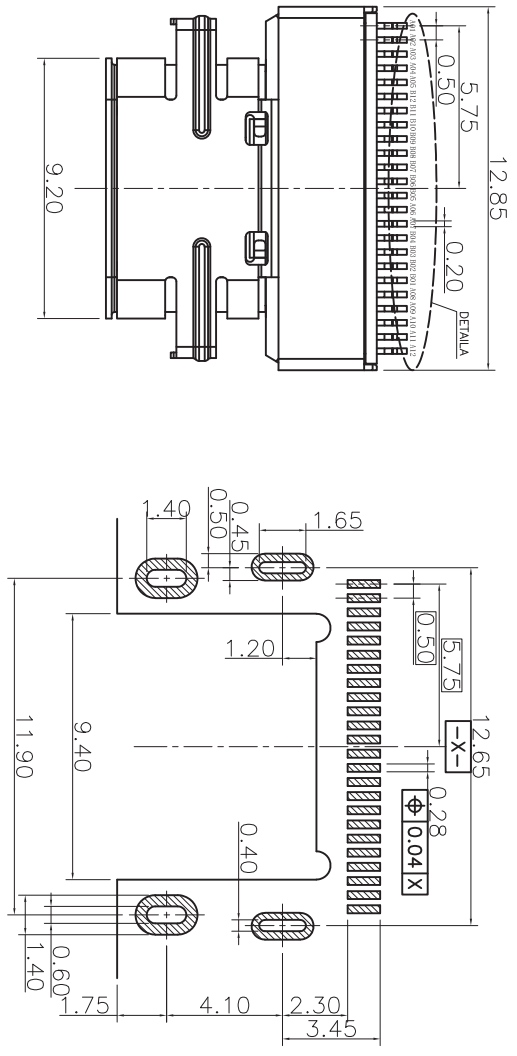


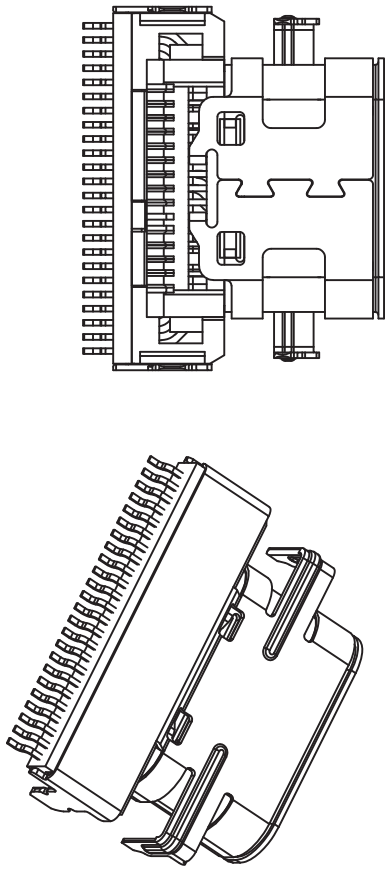
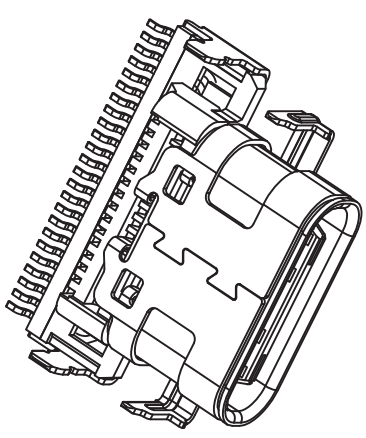
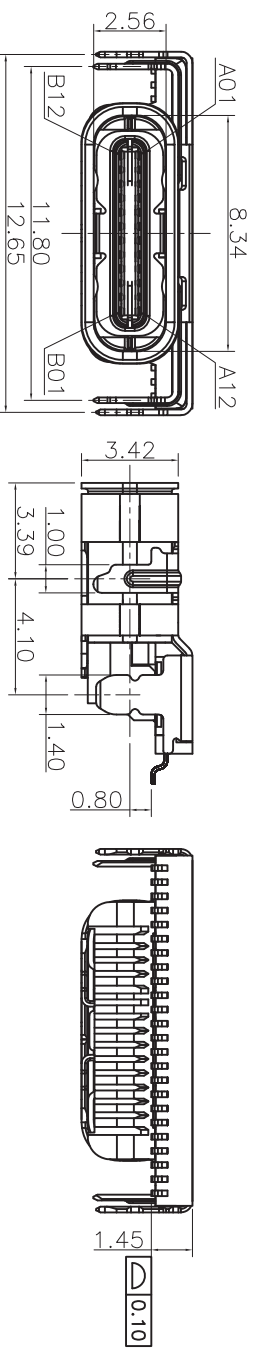
REV.	ECN. NO.	APPD.
A		

备注:

1. 材质:
 胶芯: (见料号说明)。
 端子: COPPER ALLOY。
 外壳: SUS.
2. 电镀:
 端子: 接触区镀金(见料号说明), 焊锡区镀锡50u"MIN.
 外壳: 镀镍30u"MIN.



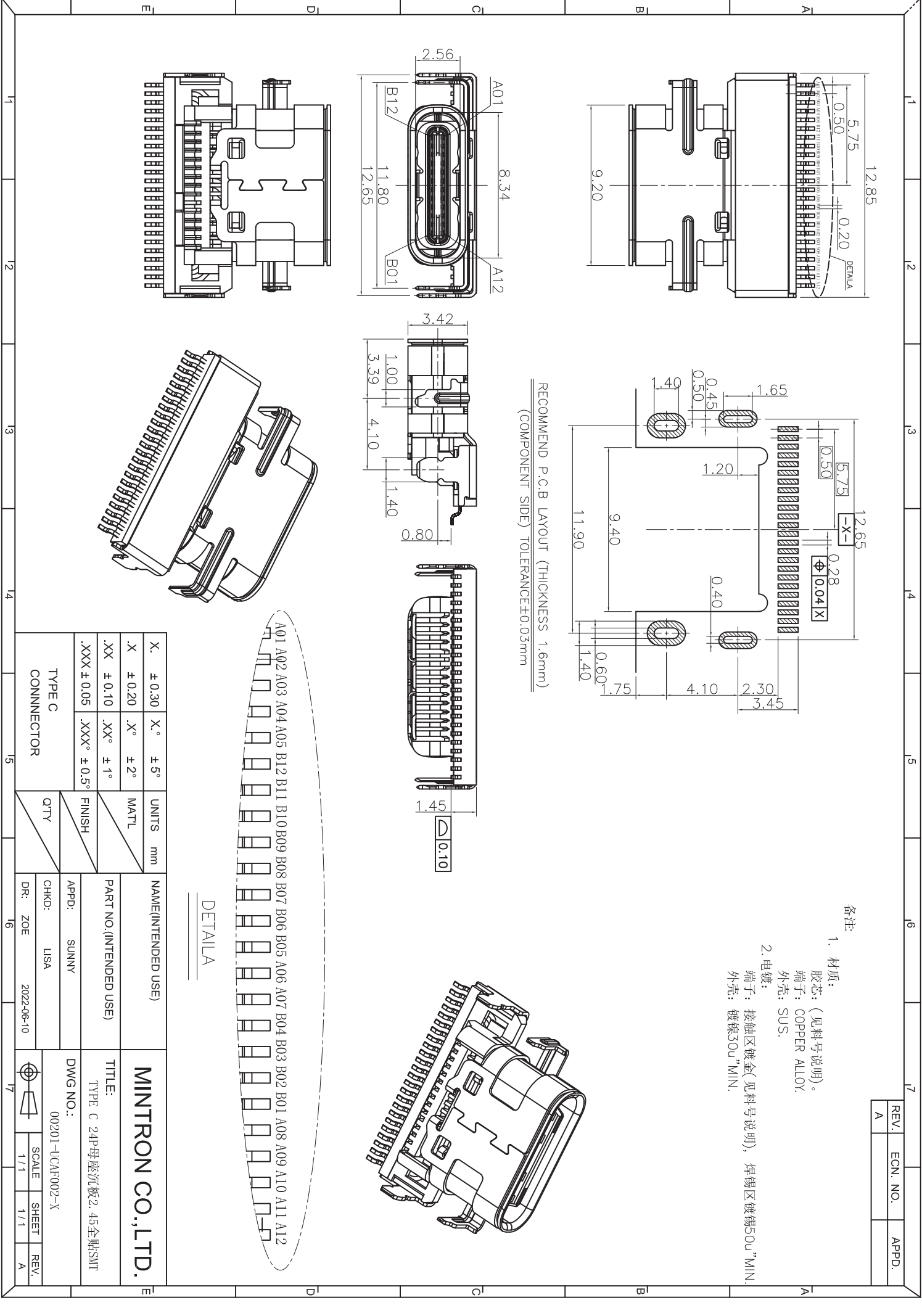
RECOMMEND P.C.B LAYOUT (THICKNESS 1.6mm)
 (COMPONENT SIDE) TOLERANCE±0.03mm



A01 A02 A03 A04 A05 B12 B11 B10 B09 B08 B07 B06 B05 A06 A07 B04 B03 B02 B01 A08 A09 A10 A11 A12

DETAILA

X. ±0.30	X°. ±5°	UNITS	mm	NAME(INTENDED USE)	MINTRON CO.,LTD.
.X ±0.20	.X° ±2°	MATL		PART NO.(INTENDED USE)	
.XX ±0.10	.XX° ±1°	FINISH		APPD: SUNNY	TITLE: TYPE C 24P母座沉板2.45全贴SMT
.XXX ±0.05	.XXX° ±0.5°			CHKD: LISA	DWG NO.: 00201-UCAP002-X
TYPE C CONNECTOR		QTY		DR: ZOE	SCALE SHEET REV. 1/1 1/1 A



X-ON Electronics

Largest Supplier of Electrical and Electronic Components

Click to view similar products for [USB Connectors](#) category:

Click to view products by [MINTRON](#) manufacturer:

Other Similar products are found below :

[950](#) [A-USB B-TOP-C](#) [MUSBA511N5](#) [MUSBC111M5](#) [MUSBD11135](#) [17-200721](#) [217450-1](#) [KMBVX-TH-5S-B30](#) [896-30-004-00-000000](#)
[KUSBX-AS2N-W](#) [KUSBX-SMT2AP1S-W30](#) [935](#) [957](#) [30-498-6](#) [SK-60A-2](#) [1734082-1](#) [30-1574](#) [30-470](#) [30-489](#) [30-541](#) [A-USB A-2P-C](#)
[MIKROE-1451](#) [USBFTV2PEM2G](#) [USBFTVSCCG](#) [4689-1](#) [1-1734084-2](#) [MUSBC11135](#) [USBF21ZNSCC](#) [USBBFTV6ZC](#) [MUSBB151341](#)
[10135326-001LF](#) [M9177/3-1](#) [TJ-105](#) [USB-A-S-F-B-VT](#) [4198](#) [690-024-633-031](#) [UB-20PMFP-LC7001](#) [USBFTVC6MRG](#) [UA-20BMFA-](#)
[SL8001](#) [17-200011](#) [USBFTVC7ZC](#) [UB-20AFMM-LL7A01](#) [USBFTVC2MN](#) [CAP-WCCMLPB1](#) [1310-1031-01](#) [2041386-1](#) [2274475-3](#) [UB-](#)
[20BMFA-SL8001](#) [UB-20PMFP-SC8003](#) [914-614A2025S10200](#)