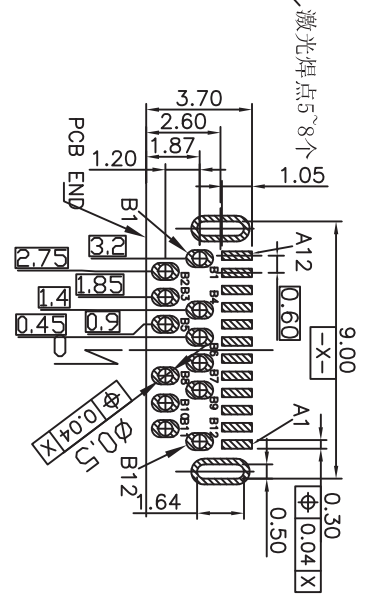
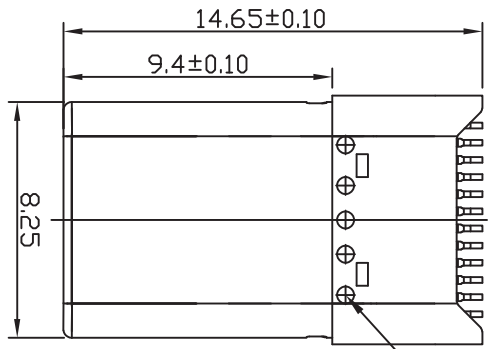
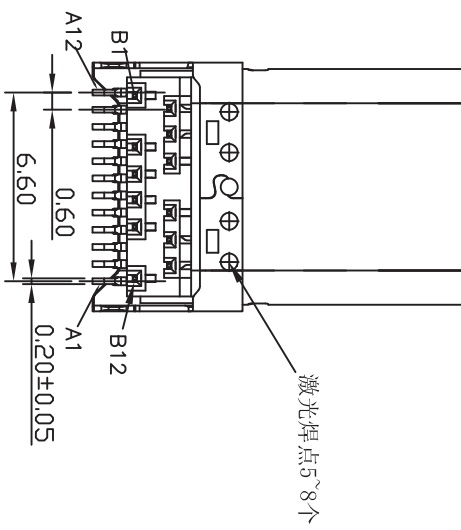
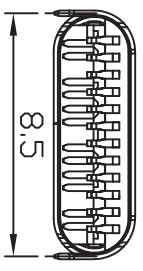
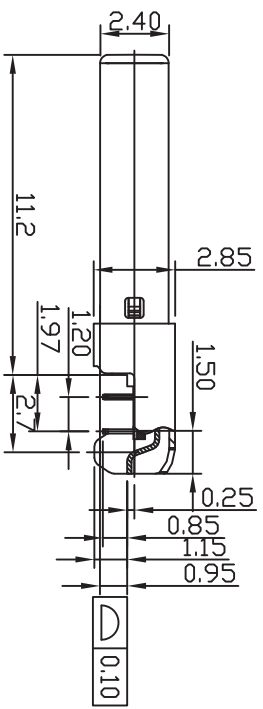
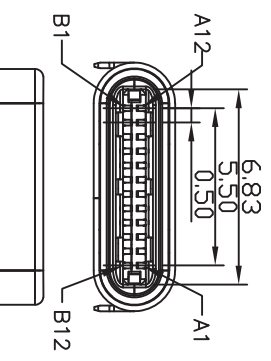


REV.	ECH. NO.	APPD.
A		



RECOMMEND P.C.B LAYOUT (THICKNESS 0.8mm)
(COMPONENT SIDE) TOLERANCE±0.03mm

1. 材质:
胶芯: IMD A面&B面&GND: LCP 黑色。
CONTACT: COPPER ALLOY.
GND: STAINLESS STEEL.
LATCH: STAINLESS STEEL.
FRONT SHELL: STAINLESS STEEL.
REAR SHELL: STAINLESS STEEL.
2. 电镀:
CONTACT: 接触区镀金(见料号说明), 镀底50u", 焊锡区镀锡50u" MIN.
FRONT/REAR SHELL: 镀镍30u" MIN.



A1	GND	B12	GND
A2	TXp1	B11	RXp1
A3	TXn1	B10	RXn1
A4	VBUS	B9	VBUS
A5	CC1	B8	SBUS2
A6	Dp1	B7	
A7	Dn1	B6	
A8	SBU1	B5	VCONN
A9	VBUS	B4	VBUS
A10	RXn2	B3	TXn2
A11	RXp2	B2	TXp2
A12	GND	B1	GND
PIN	SIGNAL NAME	PIN	SIGNAL NAME

MINTRON CO., LTD.

X.	±0.30	X°	±5°	UNITS	mm
.X	±0.20	.X°	±2°	MATL	
.XX	±0.10	.XX°	±1°	FINISH	
.XXX	±0.05	.XXX°	±0.5°	QTY	
TYPE C CONNECTOR					

NAME(INTENDED USE)	PART NO.(INTENDED USE)
APPD: SUNNY	CHKD: USA
DR: ZOE	2022-06-10

TITLE:	DWG NO.:	SCALE	SHEET	REV.
TYPE C 24P公头前插后触L=14.65	00201-UCAM001-X	1/1	1/1	A

X-ON Electronics

Largest Supplier of Electrical and Electronic Components

Click to view similar products for [USB Connectors](#) category:

Click to view products by [MINTRON](#) manufacturer:

Other Similar products are found below :

[950](#) [A-USB A-LP-SMT-C](#) [A-USB B-TOP-C](#) [MUSBD11135](#) [17-200721](#) [217450-1](#) [KMBVX-TH-5S-B30](#) [KUSBX-AS2N-W](#) [KUSBX-SMT2AP1S-W30](#) [935](#) [957](#) [30-498-6](#) [SK-60A-2](#) [1734082-1](#) [30-470](#) [30-489](#) [30-541](#) [MAB 5 S](#) [A-USB A-2P-C](#) [MIKROE-1451](#)
[USBFTVSCCG](#) [1-1734084-2](#) [MUSBA81130](#) [NK-27-32SL](#) [NK-L8-22C-5/8](#) [10135326-001LF](#) [4198](#) [690-024-633-031](#) [UB-20PMFP-LC7001](#)
[17-200011](#) [UB-20AFMM-LL7A01](#) [CAP-WCCMLPB1](#) [CAP-WCCMLPC1](#) [2274475-3](#) [914-614A2025S10200](#) [USB3FTV7SAGF059](#)
[USB3FTV2SAZNF459](#) [USB3FTV7SAZNF459](#) [HYCW153-USBD05-500B](#) [HYCW148-USBD05-117B](#) [HYCW149-USBD05-740B](#)
[HYCW214-USBA04-113B](#) [HYCW213-USBA04-113B](#) [KMMX-BSMT35S-1-B30TR](#) [2345986-1](#) [10082141-N340LF](#) [10117836-011LF](#)
[GSB3C3133DSYHR](#) [GT-USB-2014-CWG1](#) [GT-USB-7010ANS](#)