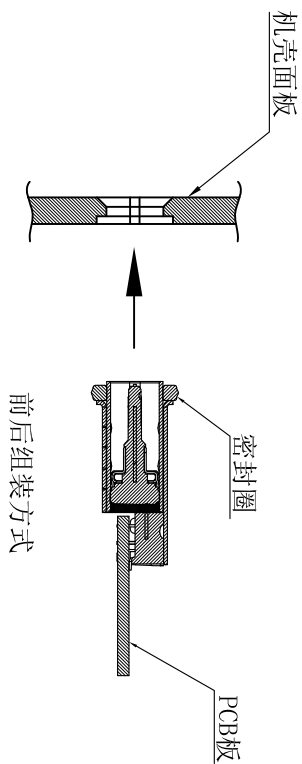
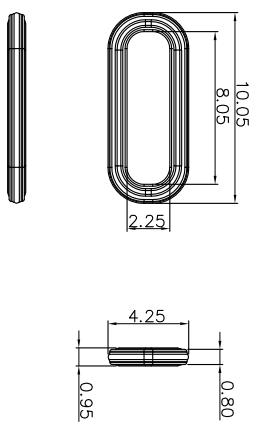


REV.	ECN. NO.	APPD.
A		

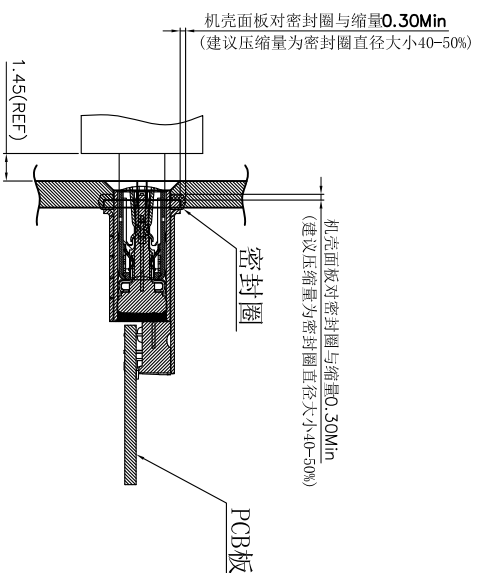
建议密封方式



前后组装方式



建议防水圈规格 (材质硅橡胶)



组装面板后公母头对插示意图

X. ± 0.30	X.° ± 5°	± 5°	UNITS mm	NAME/(INTENDED USE)	MINTRON CO.,LTD.
.X ± 0.20	.X° ± 2°	MATL			
.XX ± 0.10	.XX° ± 1°	FINISH			
.XXX ± 0.05	.XXX° ± 0.5°	QTY			
TYPE C CONNECTOR				PART NO.(INTENDED USE)	
				TITLE: TYPE C母座沉板DIP+SMT防水I=90 H=1.4	
				DWG NO.: 01003-UCAF003-X	
				APPD: SUNNY	
				CHKD: LISA	
				DR: ZOE 2022-06-10	
				SCALE 1/1	
				SHEET 1/1	
				REV. A	



X-ON Electronics

Largest Supplier of Electrical and Electronic Components

Click to view similar products for [USB Connectors](#) category:

Click to view products by [MINTRON](#) manufacturer:

Other Similar products are found below :

[950](#) [MUSBD11135](#) [17-200721](#) [217450-1](#) [KMBVX-TH-5S-B30](#) [KUSBX-AS2N-W](#) [KUSBX-SMT2AP1S-W30](#) [935](#) [957](#) [30-498-6](#) [SK-60A-2](#)
[1734082-1](#) [30-470](#) [30-489](#) [30-541](#) [A-USB A-2P-C](#) [MIKROE-1451](#) [USBFTVSCCG](#) [1-1734084-2](#) [10135326-001LF](#) [4198](#) [USB-A-D-VT](#)
[USB-A-S-RA-TSMT](#) [1310-1023-02](#) [690-024-633-031](#) [UB-20PMFP-LC7001](#) [17-200011](#) [UB-20AFMM-LL7A01](#) [1040870124](#) [CAP-](#)
[WCCMLPB1](#) [CAP-WCCMLPC1](#) [2274475-3](#) [UB-20BMFA-SL8001](#) [914-614A2025S10200](#) [USB3FTV7SAGF059](#) [ZX40-B-5S-1500-](#)
[STDA\(30\)](#) [GSB3116344HR](#) [USB3FTV2SAZNF459](#) [USB3FTV7SAZNF459](#) [U221-041N-1WVS62-F5D](#) [HYCW153-USBD05-500B](#)
[HYCW219-USBD05-075B](#) [HYCW148-USBD05-117B](#) [HYCW149-USBD05-740B](#) [HYCW204-USBD05-108B](#) [HYCW214-USBA04-113B](#)
[HYCW213-USBA04-113B](#) [UB-20AMFM-SL7A01](#) [KMMX-BSMT35S-1-B30TR](#) [2345986-1](#)