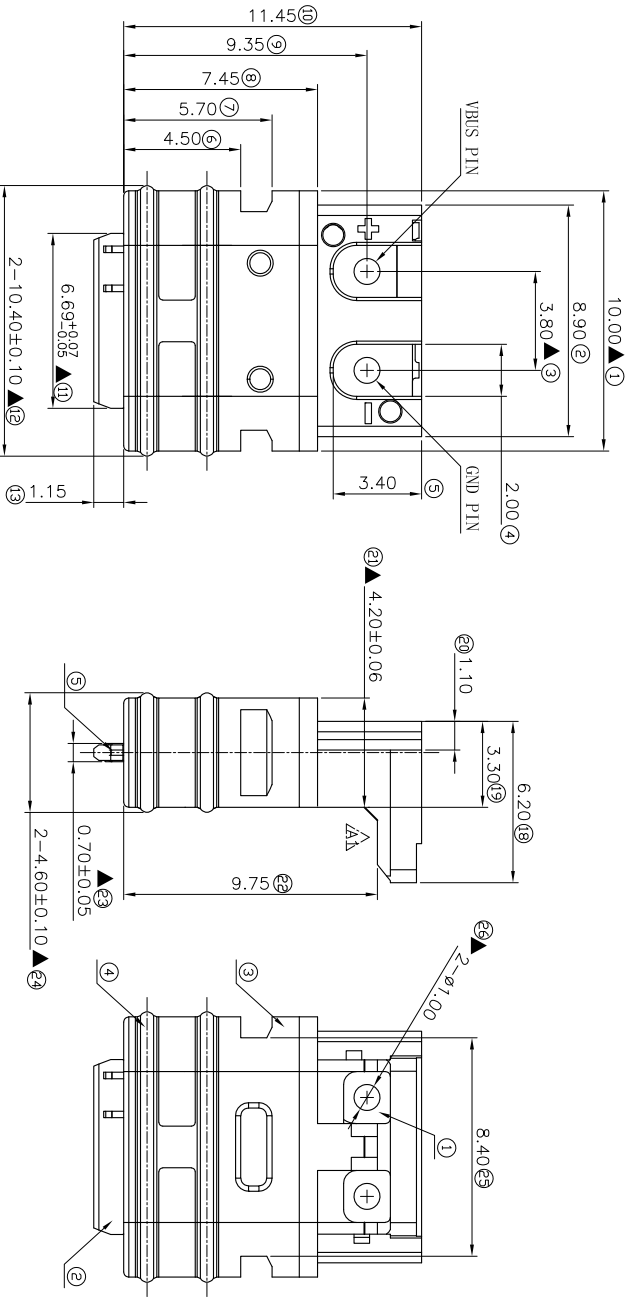


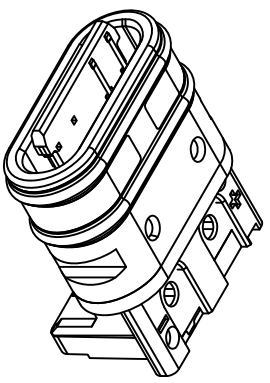
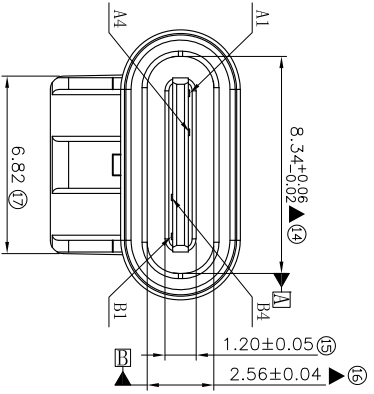
REV.	ECN. NO.	APPD.
A		



- 技术规格:
- 电气特性:
 - 耐压: 100V AC/60S/0.5mA;
 - 绝缘阻抗: 100MΩ/MIN, 500V DC/MIN;
 - 接触阻抗: 40mΩ/MAX (VBUS/GND), 测试后变化10mΩ;
 - 额定电流: 2A 温度: 30°/MAX;
 - 机械特性:
 - 插入力: 5~20N;
 - 拔出力: 8~20N, 测试后拔出力6~20N;
 - 耐久次数: 1000次;
 - 标示 ▲为重点尺寸, 首件必须检测; 标示 ⊗ 为FAI尺寸;
 - 使用物料及制程符合“QP”文件对环境物料管理标准.

PIN DEFINE:

Pin	Signal Name	Description	Mating Sequence	Pin	Signal Name	Description	Mating Sequence
A1	GND	Ground return	First	B4	GND	Ground return	First
A4	VBUS	Bus Power	First	B1	VBUS	Bus Power	First



③	LATCH不锈钢片	2PCS	SUS301, 厚度:0.20mm, 板材硬度: 490~530HV
④	Molding密封胶圈	1PCS	TPE,BLACK
③	二次Molding	1PCS	PC,BLACK
②	一次Molding	1PCS	PA9T,BLACK
①	Terminal	1PCS	C7025 T=0.20mm,Ni:50u",Au:1u",Sn:80u";

MINTRON CO.,LTD.

TABLE A:

LATCH规格	客户机种	料号	TYPE C CONNECTOR
未加钢片	第一代	01005-UCAF001-A	CONNECTOR
已加钢片	第二代	01005-UCAF001-B	

UNITS	mm	NAME(INTENDED USE)	PART NO.(INTENDED USE)	TITLE:
X.	±0.30			MINTRON CO.,LTD.
X°	±0.20			
.XX	±0.10			DWG NO.: 01005-UCAF001-X
.XXX	±0.05			
FINISH				SCALE 1/1
QTY				SHEET 1/1
APPD: SUNNY				REV. A
CHKD: USA				
DR: ZOE				

X-ON Electronics

Largest Supplier of Electrical and Electronic Components

Click to view similar products for [USB Connectors](#) category:

Click to view products by [MINTRON](#) manufacturer:

Other Similar products are found below :

[950](#) [A-USB B-TOP-C](#) [MUSBA511N5](#) [MUSBC111M5](#) [MUSBD11135](#) [17-200721](#) [217450-1](#) [KMBVX-TH-5S-B30](#) [896-30-004-00-000000](#)
[KUSBX-AS2N-W](#) [KUSBX-SMT2AP1S-W30](#) [935](#) [957](#) [30-498-6](#) [SK-60A-2](#) [1734082-1](#) [30-1574](#) [30-470](#) [30-489](#) [30-541](#) [A-USB A-2P-C](#)
[MIKROE-1451](#) [USBFTV2PEM2G](#) [USBFTVSCCG](#) [4689-1](#) [1-1734084-2](#) [MUSBC11135](#) [USBF21ZNSCC](#) [USBBFTV6ZC](#) [MUSBB151341](#)
[10135326-001LF](#) [M9177/3-1](#) [TJ-105](#) [USB-A-S-F-B-VT](#) [4198](#) [690-024-633-031](#) [UB-20PMFP-LC7001](#) [USBFTVC6MRG](#) [UA-20BMFA-](#)
[SL8001](#) [17-200011](#) [USBFTVC7ZC](#) [UB-20AFMM-LL7A01](#) [USBFTVC2MN](#) [CAP-WCCMLPB1](#) [1310-1031-01](#) [2041386-1](#) [2274475-3](#) [UB-](#)
[20BMFA-SL8001](#) [UB-20PMFP-SC8003](#) [914-614A2025S10200](#)