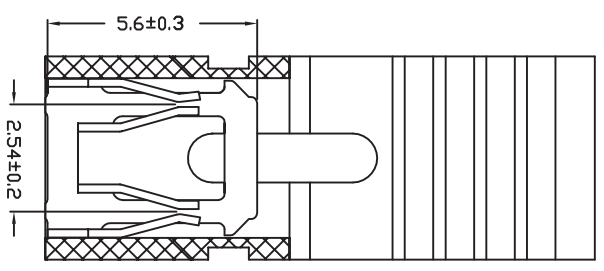
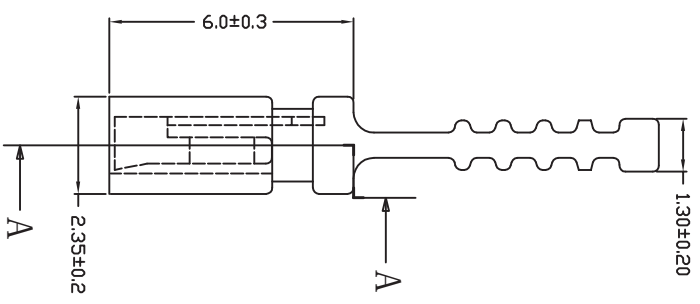
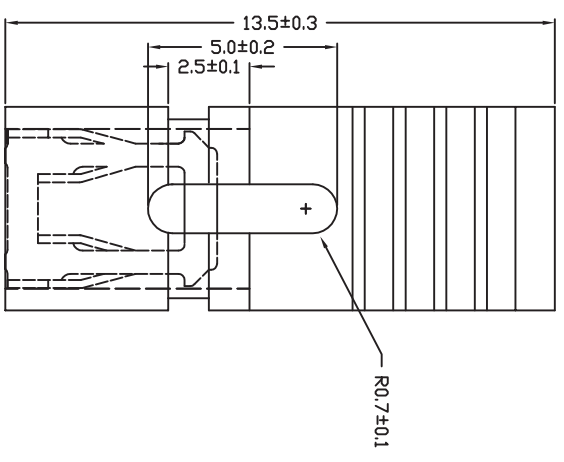
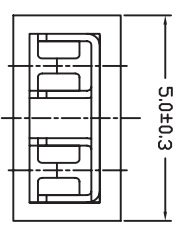


NOTES:
 Current Rating:3AMP
 Contact Resistance:20mΩ max
 Withstand Voltage:1000V AC/DC
 Insulation Resistance:10000MΩ min
 Operation Temperature:-40°C to +105°C

Contact Material:Brass
 Contact plating:Au or Sn Over Ni
 Insulator Material:PBT+30%GF(UL94V-0)



SECTION A-A

Ordering Information

3135 - S0 X 06-S01

Insulator Color
 B=Black
 W=White
 R=Red
 Y=Yellow

REV	DATE	MODIFICATION DESCRIPTION	CHANGE	APPROVE	OPERATION X.X ±0.40	DRAW DESIGN	WEIXD	08/06/16	SCALE 8:1	MINTRON TECHNOLOGY CO.,LTD.	
A0	08/06/16	NEW			X.XX ±0.25	CHECK		UNIT mm	PART NO. 3135-S0X06-S01		
					X.XXX ±0.15			SIZE A4	TITLE: 2.54 MINI JUMPER H=13.5 OPEN TYPE 高拉力		
					Angle ± 3'	APPROVE		SHEET 1/1			
					DIM			PROJ.	Customer NO.		

1 2 3 4 5 6 7 8 9 10

A B C D E F G H

X-ON Electronics

Largest Supplier of Electrical and Electronic Components

Click to view similar products for [Headers & Wire Housings](#) category:

Click to view products by [MINTRON](#) manufacturer:

Other Similar products are found below :

[57102-F02-18ULF](#) [58102-G61-06LF](#) [582553-1](#) [009176003701906](#) [01.001.5753.1](#) [0050291907](#) [02.125.8002.8](#) [609-3404](#) [61062-3](#)
[CSU011177004](#) [622-0430](#) [622-3653LF](#) [63453-116](#) [636-1030](#) [636-1427](#) [636-3427](#) [636-4007](#) [641938-9](#) [644827-2](#) [65495-038](#) [65692-001LF](#)
[65781-018](#) [65781-047](#) [65817-010LF](#) [65817-015LF](#) [66207-023LF](#) [67095-007LF](#) [67601157](#) [68631-112](#) [68645-018](#) [699319-000](#)
[M90C108951C](#) [70.362.1628.0](#) [70-4210](#) [70-4226B](#) [70-4853B](#) [707-5028](#) [71.350.2428.0](#) [71961-016LF](#) [733-134](#) [733-162](#) [754199-000](#) [760-](#)
[3052](#) [80.063.4001.1](#) [800-90-001-10-001000](#) [800-90-010-10-002000](#) [801-43-002-10-013000](#) [801-43-006-10-002000](#) [803-41-018-10-001000](#)
[803-43-024-10-001000](#)