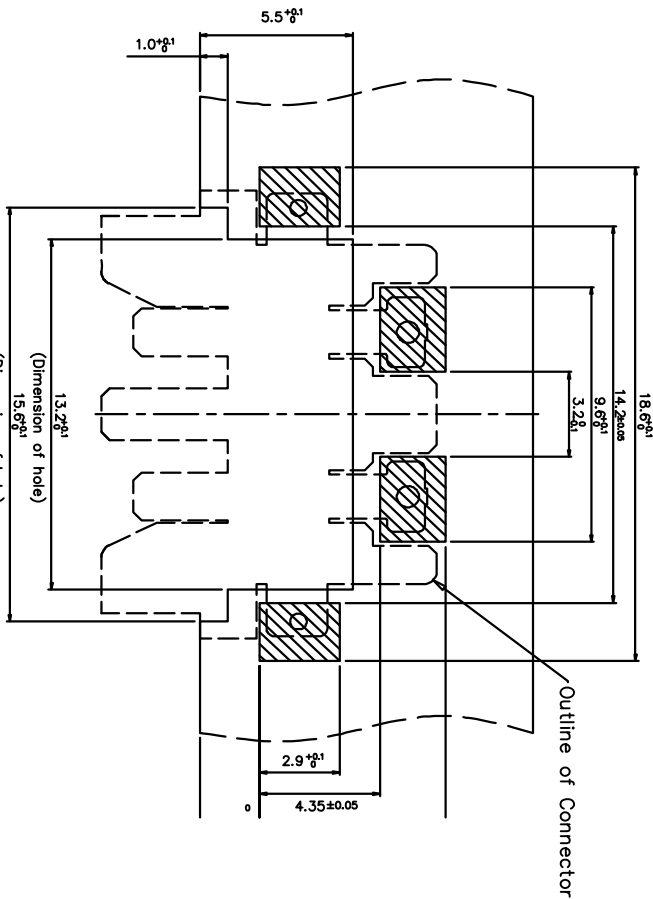
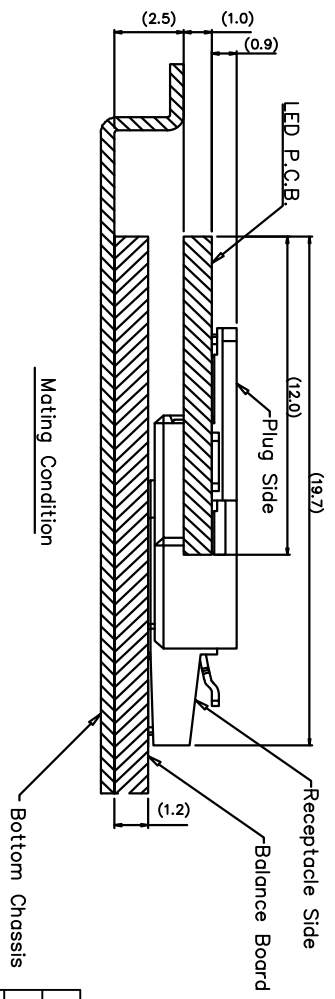
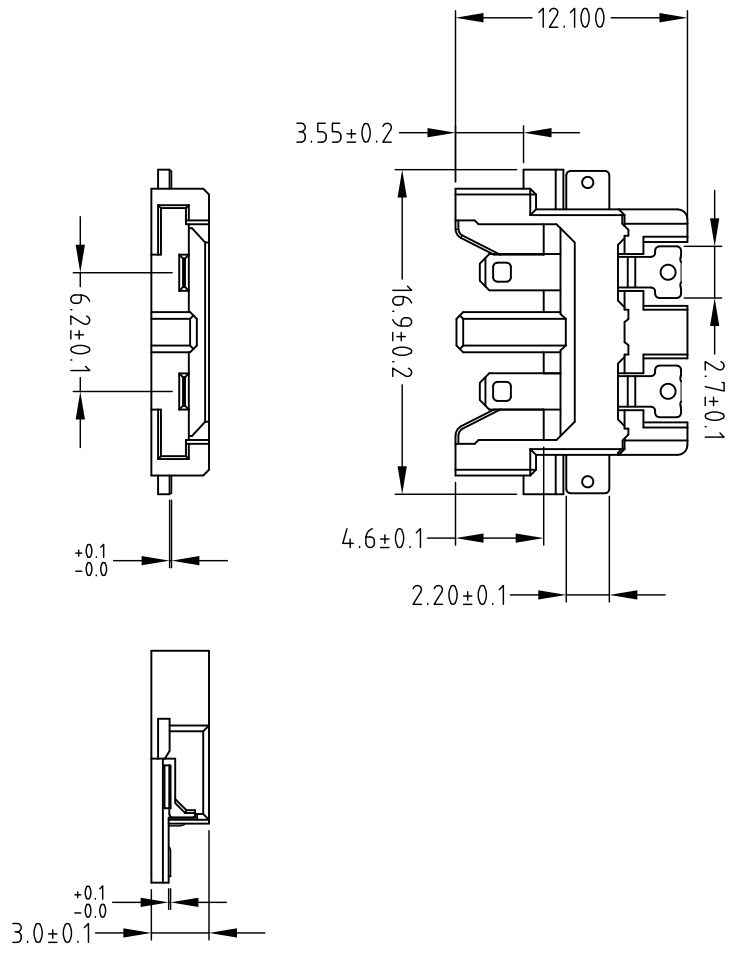


REV.	ECN. NO.	APPD.
A		

**SPECIFICATIONS**

- Current Rating: 1A AC/DC
- Voltage Rating: 125VAC/DC
- Withstanding Voltage: 500V AC/minute
- Insulation resistance: 100M $\Omega$ /min
- Temperature range: -25° C ~ +85° C
- Contact Resistance: 20m $\Omega$  Max
- Material: Wafer PA9T UL94V-0
- PIN Phosphoric copper Tin-plated
- Solder tads Phosphoric copper Tin-plated



**PCB LAYOUT**

X. ±0.30	X.° ±5°	±5°	UNITS	mm	NAME (INTENDED USE)	MINTRON CO., LTD.
.X ±0.20	.X° ±2°	±2°	MATL		TITLE:	
.XX ±0.10	.XX° ±1°	±1°	FINISH		6201 沉板 SMT	
.XXX ±0.05	.XXX° ±0.5°	±0.5°	QTY		DWG NO.: MT6201-02A	
FLAT CABLE CONNECTOR					APPD: SUNNY	SCALE: 1/1
					CHKD: LISA	SHEET: 1/1
					DR: ZOE	REV: A
					2023-06-16	

## X-ON Electronics

Largest Supplier of Electrical and Electronic Components

*Click to view similar products for [Headers & Wire Housings](#) category:*

*Click to view products by [MINTRON](#) manufacturer:*

Other Similar products are found below :

[57102-F02-18ULF](#) [58102-G61-06LF](#) [582553-1](#) [009176003701906](#) [01.001.5753.1](#) [0050291907](#) [02.125.8002.8](#) [609-3404](#) [61062-3](#)  
[CSU011177004](#) [622-0430](#) [622-3653LF](#) [63453-116](#) [636-1030](#) [636-1427](#) [636-3427](#) [636-4007](#) [641938-9](#) [644827-2](#) [65495-038](#) [65692-001LF](#)  
[65781-018](#) [65781-047](#) [65817-010LF](#) [65817-015LF](#) [66207-023LF](#) [67095-007LF](#) [67601157](#) [68631-112](#) [68645-018](#) [699319-000](#)  
[M90C108951C](#) [70.362.1628.0](#) [70-4210](#) [70-4226B](#) [70-4853B](#) [707-5028](#) [71.350.2428.0](#) [71961-016LF](#) [733-134](#) [733-162](#) [754199-000](#) [760-](#)  
[3052](#) [80.063.4001.1](#) [800-90-001-10-001000](#) [800-90-010-10-002000](#) [801-43-002-10-013000](#) [801-43-006-10-002000](#) [803-41-018-10-001000](#)  
[803-43-024-10-001000](#)