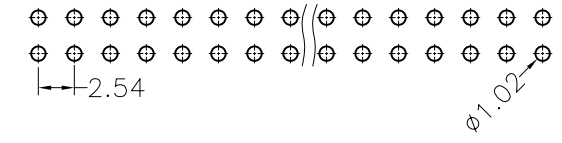
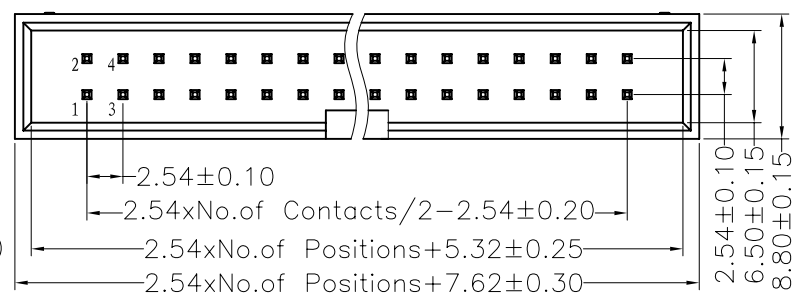


REV.	ECN. NO.	APPD.
A		

NOTES:
 Current Rating:3AMP
 Contact Resistance:20mΩ max
 Withstand Voltage:500V AC/DC
 Insulation Resistance:1000MΩ min
 Operation Temperature:-40℃ to +105℃

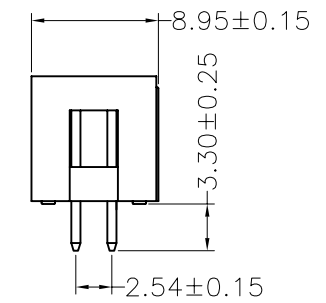
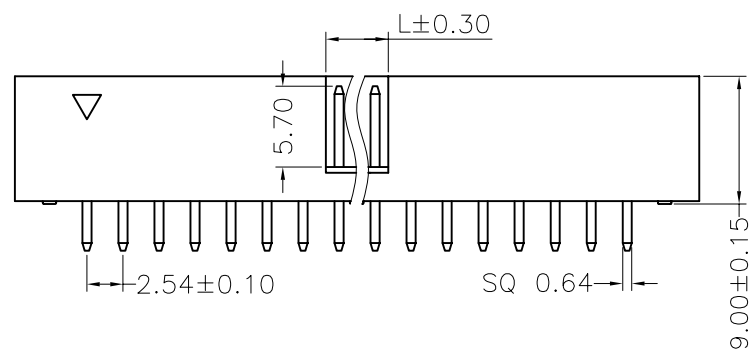
Contact Material:Brass
 Contact plating:Au or Sn Over Ni
 Insulator Material:PBT/PA6T+30%G.F(UL94V-0)

Recommended P.C.B Layout(Top Si
 (PCB BOARD TOLERANCE±0.05)



MTB10-XXS

No.of Pins
6P 24P
8P 26P
10P 30P
12P 34P
14P 40P
16P 50P
18P 60P
20P 64P



Dimension antitheses list	
NO. Pin	L
6P-8P	4.00
10P-64P	4.40

X. ± 0.30	X.° ± 5°	UNITS mm	NAME(INTENDED USE)	MINTRON CO.,LTD.
.X ± 0.20	.X° ± 2°	MAT'L	PART NO.(INTENDED USE)	
.XX ± 0.10	.XX° ± 1°	FINISH	APPD: SUNNY	TITLE: MTB10-XXS
.XXX ± 0.05	.XXX° ± 0.5°		CHKD: LISA	DWG NO.:
BOX HEADER CONNECTOR		Q'TY	DR: ZOE 2006-11-28	
			SCALE 1/1	

X-ON Electronics

Largest Supplier of Electrical and Electronic Components

Click to view similar products for [Headers & Wire Housings](#) category:

Click to view products by [MINTRON](#) manufacturer:

Other Similar products are found below :

[57102-F02-18ULF](#) [58102-G61-06LF](#) [0009485154](#) [009176003701906](#) [0050291907](#) [02.125.8002.8](#) [609-3404](#) [61062-3](#) [622-0430](#) [622-3653LF](#)
[63453-116](#) [636-1030](#) [636-1427](#) [636-3427](#) [636-4007](#) [641938-9](#) [65495-038](#) [65692-001LF](#) [65781-018](#) [65781-047](#) [65817-010LF](#) [65817-015LF](#)
[66207-023LF](#) [67016-026LF](#) [67095-007LF](#) [68631-112](#) [68645-018](#) [68648-049](#) [699319-000](#) [70.362.1628.0](#) [70-4210](#) [70-4226B](#) [70-4853B](#) [707-](#)
[5020](#) [707-5028](#) [71.350.2428.0](#) [71961-016LF](#) [733-134](#) [754199-000](#) [760-3052](#) [787-8014-00](#) [FCN-367T-T012/H](#) [80.063.4001.1](#) [800-90-001-](#)
[10-001000](#) [800-90-010-10-002000](#) [801-43-002-10-013000](#) [801-43-006-10-002000](#) [803-41-018-10-001000](#) [803-43-014-20-001000](#)
[803-43-024-10-001000](#)