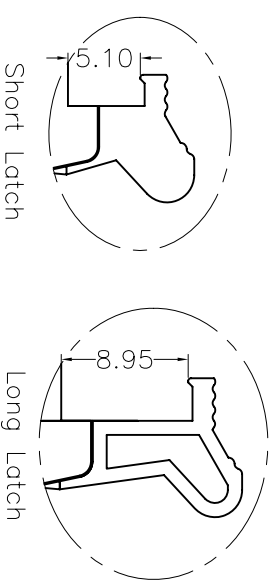
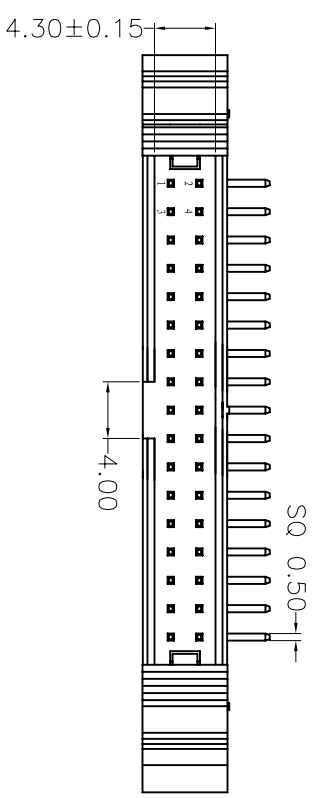
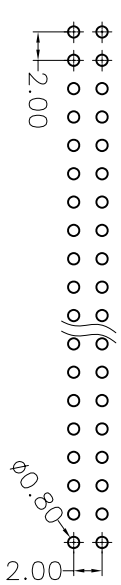


REV.	ECN. NO.	APPD.
A		

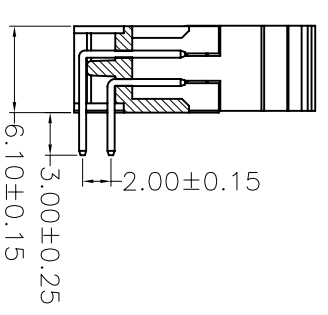
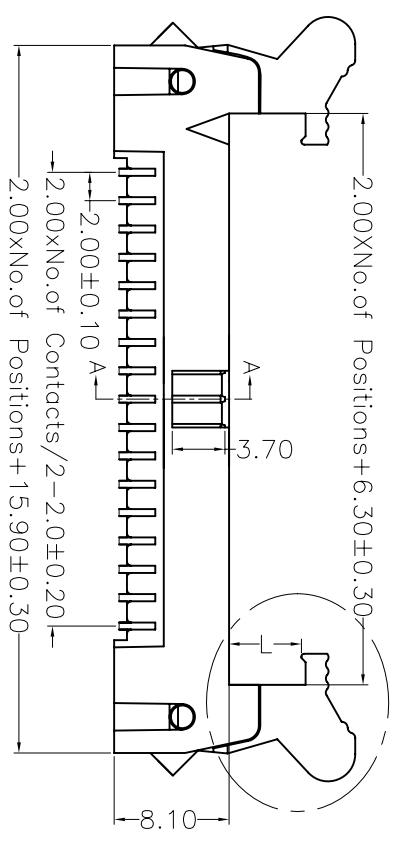
Recommended P.C.B Layout(Top Side)
(PCB BOARD TOLERANCE±0.05)



Ordering Information

MTE220-XX R X

No.of Pins	Latch Type
06 24	L=Long Latch
08 26	S=Short Latch
10 30	N=Without Latch
12 34	
14 40	
16 50	
18 60	
20 64	



SECTION A-A

X. ±0.30	X° ±5°	UNITS mm	NAME/(INTENDED USE)	MINTRON CO.,LTD.			
X ±0.20	X° ±2°	MAT'L	PART NO.(INTENDED USE)				
XX ±0.10	XX° ±1°	FINISH	APPD: SUNNY	TITLE: MTE220-XXRL			
.XXX ±0.05	.XXX° ±0.5°		QTY	CHKD: USA	DWG NO.:		
EJECTOR HEADER CONNECTOR			DR: ZOE	2006-11-28	SCALE 1/1	SHEET 1/1	REV. A

X-ON Electronics

Largest Supplier of Electrical and Electronic Components

Click to view similar products for [mintron](#) manufacturer:

Other Similar products are found below :

[MTFC12-64YW](#) [LW10251-28](#) [MTE210-20RL](#) [MTE210-40SL](#) [MTP125-240R1](#) [MTF185-211SY1](#) [MTP220-1209S1](#) [MTB125-1140R1](#)
[MTE210-50RL](#) [MTFD10-26B1](#) [MTB110-16S](#) [MTB125-1110R1](#) [MTE210-24SL](#) [MTFC22-34YW](#) [MTP125-211R1](#) [MTE220-34SL](#)
[MTFD10-64B1](#) [MTF185-240SY1](#) [MTB111-30S](#) [MTP125-202R1](#) [MTP220-1106R1](#) [MTFD20-50P](#) [MTFC42-50YW](#) [MTFC22-24YW](#)
[MTE210-30RL](#) [MTE220-40SL](#) [MTMR39-10MC-01](#) [MTE220-40RL](#) [MTFC22-50YW](#) [MTFC16-24YW](#) [MTFC12-34YW](#) [MTE220-20RL](#)
[MTFD10-40B1](#) [MTE220-20SL](#) [MTE210-24RL](#) [MTE210-50SL](#) [MTE210-10RL](#) [MTE220-34RL](#) [MTFC12-26YW](#) [MTE220-10SL](#) [MTP220-](#)
[1205R1](#) [LW10252-28](#) [MTE220-24RL](#) [MTE210-14RL](#) [MTB125-1107R1](#) [MTE210-34SL](#) [MTE220-16RL](#) [MTF185-212SY1](#) [MTF185-](#)
[215SY1](#) [MTE220-16SL](#)