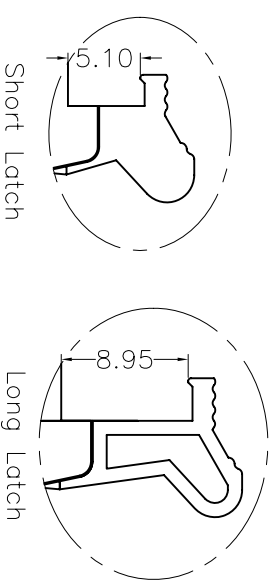
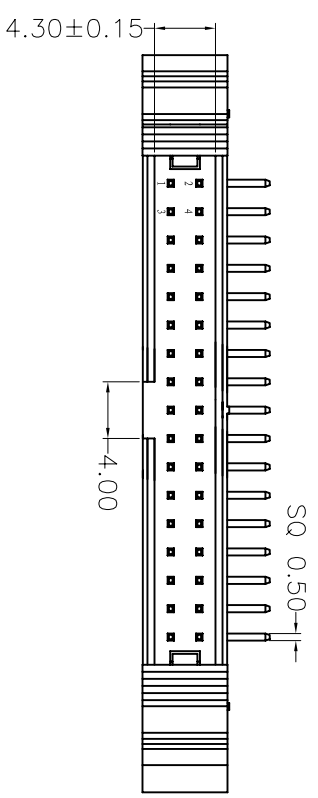
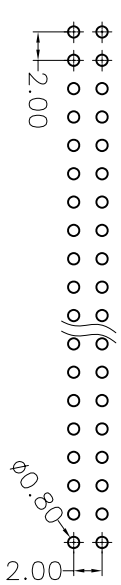


| | | |
|------|----------|-------|
| REV. | ECN. NO. | APPD. |
| A | | |

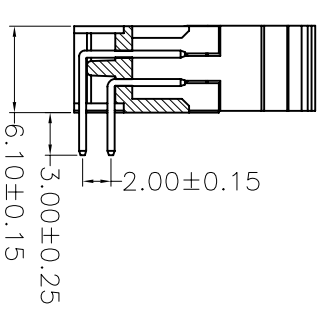
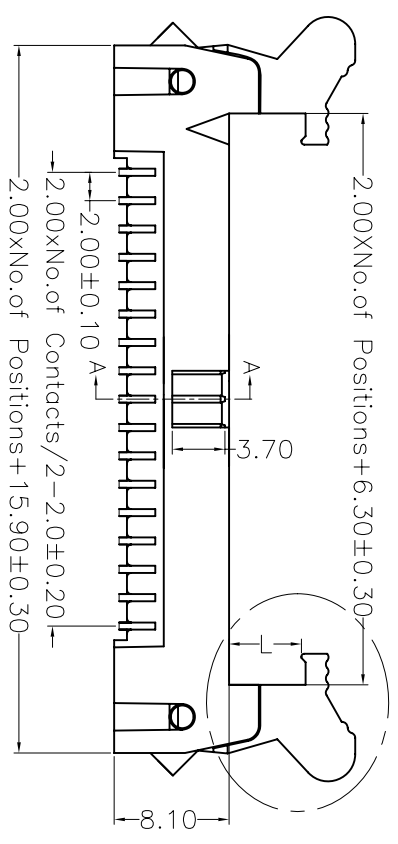
Recommended P.C.B Layout(Top Side)
(PCB BOARD TOLERANCE±0.05)



Ordering Information

MTE220-XX R X

| | |
|------------|-----------------|
| No.of Pins | Latch Type |
| 06 24 | L=Long Latch |
| 08 26 | S=Short Latch |
| 10 30 | N=Without Latch |
| 12 34 | |
| 14 40 | |
| 16 50 | |
| 18 60 | |
| 20 64 | |



SECTION A-A

| | | | | |
|--------------------------|-------------|----------|------------------------|--------------------|
| X. ±0.30 | X° ±5° | UNITS mm | NAME/(INTENDED USE) | MINTRON CO.,LTD. |
| X ±0.20 | X° ±2° | MAT'L | PART NO.(INTENDED USE) | |
| XX ±0.10 | XX° ±1° | FINISH | APPD: SUNNY | TITLE: MTE220-XXRL |
| .XXX ±0.05 | .XXX° ±0.5° | | QTY | CHKD: USA |
| EJECTOR HEADER CONNECTOR | | | DR: ZOE | 2006-11-28 |

| | | |
|-----------|-----------|--------|
| SCALE 1/1 | SHEET 1/1 | REV. A |
|-----------|-----------|--------|

X-ON Electronics

Largest Supplier of Electrical and Electronic Components

Click to view similar products for [mintron](#) manufacturer:

Other Similar products are found below :

[MTFC12-64YW](#) [LW10251-28](#) [MTE210-20RL](#) [MTE210-40SL](#) [MTP125-240R1](#) [MTF185-211SY1](#) [MTP220-1209S1](#) [MTB125-1140R1](#)
[MTE210-50RL](#) [MTFD10-26B1](#) [MTB110-16S](#) [MTB125-1110R1](#) [MTE210-24SL](#) [MTFC22-34YW](#) [MTP125-211R1](#) [MTE220-34SL](#)
[MTFD10-64B1](#) [MTF185-240SY1](#) [MTB111-30S](#) [MTP125-202R1](#) [MTP220-1106R1](#) [MTFD20-50P](#) [MTFC42-50YW](#) [MTFC22-24YW](#)
[MTE210-30RL](#) [MTE220-40SL](#) [MTMR39-10MC-01](#) [MTE220-40RL](#) [MTFC22-50YW](#) [MTFC16-24YW](#) [MTFC12-34YW](#) [MTE220-20RL](#)
[MTFD10-40B1](#) [MTE220-20SL](#) [MTE210-24RL](#) [MTE210-50SL](#) [MTE210-10RL](#) [MTE220-34RL](#) [MTFC12-26YW](#) [MTE220-10SL](#) [MTP220-](#)
[1205R1](#) [LW10252-28](#) [MTE220-24RL](#) [MTE210-14RL](#) [MTB125-1107R1](#) [MTE210-34SL](#) [MTE220-16RL](#) [MTF185-212SY1](#) [MTF185-](#)
[215SY1](#) [MTE220-16SL](#)