

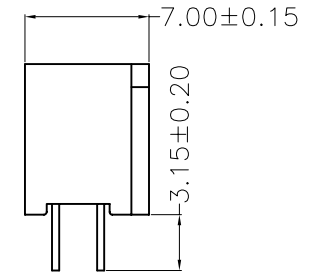
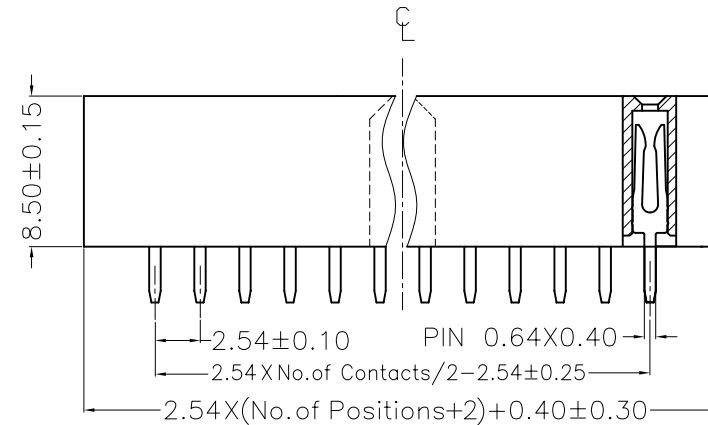
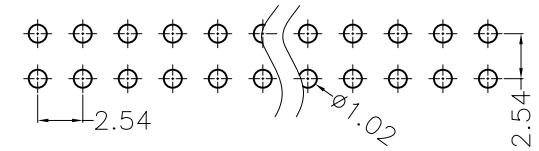
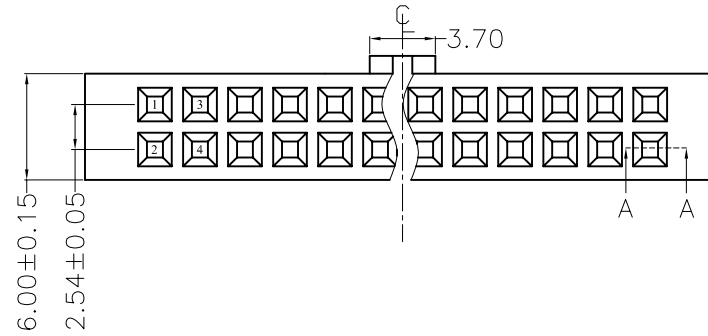
REV.	ECN. NO.	APPD.
A		

NOTES:

Current Rating: 3.0AMP
 Withstand Voltage: 500V AC/DC
 Contact Resistance: 20mΩ Max
 Insulation Resistance: 1000MΩMin
 Operation Temperature: -40°C to +105°C

Contact Material: Phosphor Bronze or Brass
 Contact plating: Au or Sn over Ni
 Insulator Material: PBT or PA6T+30%G.F UL94V-0
 Contact plated: Gold Flash
 Color: Black

Recommended P.C.B Layout(TOP Side)
 (PCB BOARD TOLERANCE±0.05)

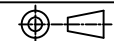


Ordering Information

MTF185-2XXSY3-S01

No. of Pins per ROW: 02-40PIN

SECTION: A-A

X. ± 0.30	X.° ± 5°	UNITS mm	NAME (INTENDED USE)	MINTRON CO.,LTD.				
.X ± 0.20	.X° ± 2°	MAT'L	PART NO. (INTENDED USE)		TITLE: MTF185-2XXSY3-S01			
.XX ± 0.10	.XX° ± 1°	FINISH	APPD: SUNNY	DWG NO.:				
.XXX ± 0.05	.XXX° ± 0.5°		Q'TY	CHKD: LISA				
FEMALE HEADER CONNECTOR			DR: ZOE	2006-11-28		SCALE 1/1	SHEET 1/1	REV. A

X-ON Electronics

Largest Supplier of Electrical and Electronic Components

Click to view similar products for [Headers & Wire Housings](#) category:

Click to view products by [MINTRON](#) manufacturer:

Other Similar products are found below :

[57102-F02-18ULF](#) [58102-G61-06LF](#) [0009485154](#) [009176003701906](#) [0050291907](#) [02.125.8002.8](#) [609-3404](#) [61062-3](#) [622-0430](#) [622-3653LF](#)
[63453-116](#) [636-1030](#) [636-1427](#) [636-3427](#) [636-4007](#) [641938-9](#) [644827-2](#) [65495-038](#) [65692-001LF](#) [65781-018](#) [65781-047](#) [65817-010LF](#)
[65817-015LF](#) [66207-023LF](#) [67016-026LF](#) [67095-007LF](#) [68631-112](#) [68645-018](#) [68648-049](#) [699319-000](#) [70.362.1628.0](#) [70-4210](#) [70-4226B](#)
[70-4853B](#) [707-5020](#) [707-5028](#) [71.350.2428.0](#) [71961-016LF](#) [733-134](#) [754199-000](#) [760-3052](#) [787-8014-00](#) [FCN-367T-T012/H](#) [80.063.4001.1](#)
[800-90-010-10-002000](#) [801-43-002-10-013000](#) [801-43-006-10-002000](#) [803-41-018-10-001000](#) [803-43-014-20-001000](#) [803-43-024-10-001000](#)