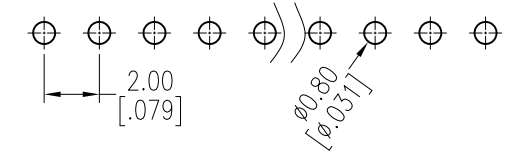
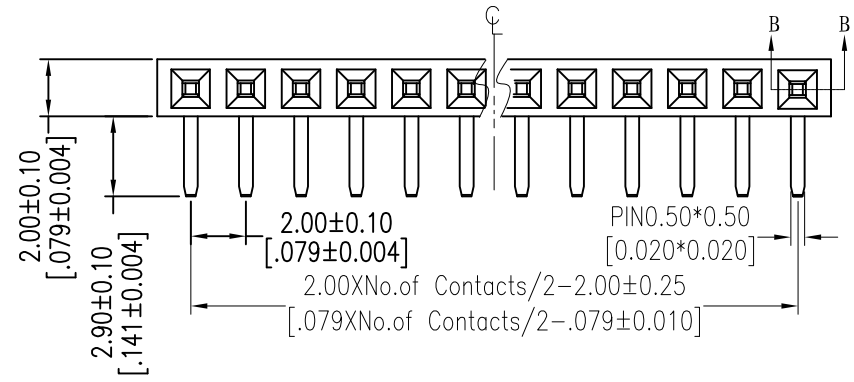


REV.	ECN. NO.	APPD.
A		

NOTES:
 Current Rating: 2.0AMP
 Withstand Voltage: 500V AC/DC
 Contact Resistance: 20mΩ Max
 Insulation Resistance: 1000MΩMin
 Operation Temperature: -40°C to +105°C

Contact Material: Phosphor Bronze
 Contact plating: Au or Sn over Ni
 Insulator Material: PA6T+30%G.F UL94V-0

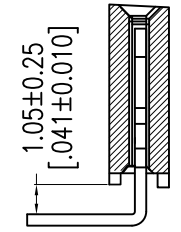
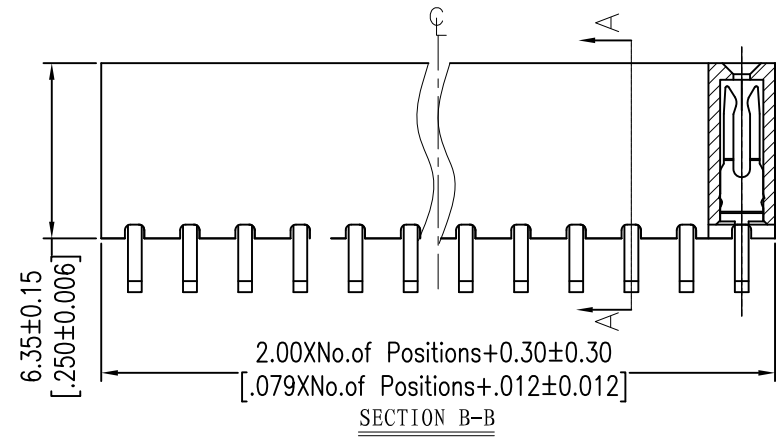
Recommended P.C.B Layout (Top Side)
 (PCB BOARD TOLERANCE ±0.05)



Ordering Information

MTF263-1XXRY1

No. of Pins per ROW: 02-40PIN



X. ± 0.30	X.° $\pm 5^\circ$	UNITS	mm	NAME (INTENDED USE)	MINTRON CO.,LTD.	
.X ± 0.20	.X° $\pm 2^\circ$	MAT'L		PART NO. (INTENDED USE)		
.XX ± 0.10	.XX° $\pm 1^\circ$	FINISH		APPD: SUNNY	TITLE: MTF263-1XXRY1	
.XXX ± 0.05	.XXX° $\pm 0.5^\circ$	Q'TY		CHKD: LISA	DWG NO.:	
FEMALE HEADER CONNECTOR				DR: ZOE	2006-11-28	
				SCALE	SHEET	REV.
				1/1	1/1	A

X-ON Electronics

Largest Supplier of Electrical and Electronic Components

Click to view similar products for [Headers & Wire Housings](#) category:

Click to view products by [MINTRON](#) manufacturer:

Other Similar products are found below :

[57102-F02-18ULF](#) [58102-G61-06LF](#) [0009485154](#) [009176003701906](#) [0050291907](#) [02.125.8002.8](#) [609-3404](#) [61062-3](#) [622-0430](#) [622-3653LF](#)
[63453-116](#) [636-1030](#) [636-1427](#) [636-3427](#) [636-4007](#) [641938-9](#) [644827-2](#) [65495-038](#) [65692-001LF](#) [65781-018](#) [65781-047](#) [65817-010LF](#)
[65817-015LF](#) [66207-023LF](#) [67016-026LF](#) [67095-007LF](#) [68631-112](#) [68645-018](#) [68648-049](#) [699319-000](#) [70.362.1628.0](#) [70-4210](#) [70-4226B](#)
[70-4853B](#) [707-5020](#) [707-5028](#) [71.350.2428.0](#) [71961-016LF](#) [733-134](#) [754199-000](#) [760-3052](#) [787-8014-00](#) [FCN-367T-T012/H](#) [80.063.4001.1](#)
[800-90-001-10-001000](#) [800-90-010-10-002000](#) [801-43-002-10-013000](#) [801-43-006-10-002000](#) [803-41-018-10-001000](#) [803-43-014-20-001000](#)