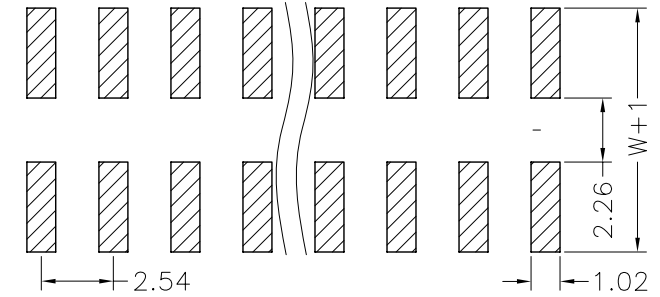
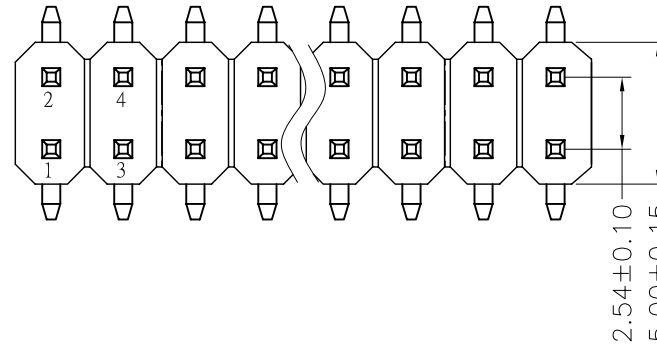


REV.	ECN. NO.	APPD.
A		

NOTES:  
 Current Rating:3.0AMP  
 Contact Resistance:20mΩ max  
 Withstand Voltage:500V AC/DC  
 Insulation Resistance:1000MΩ min  
 Operation Temperature:-40°C to +105°C

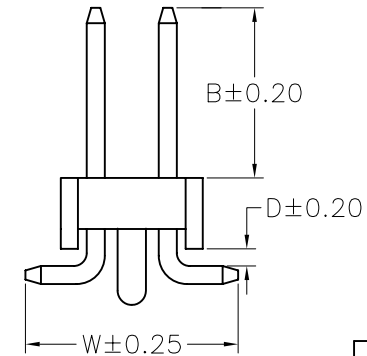
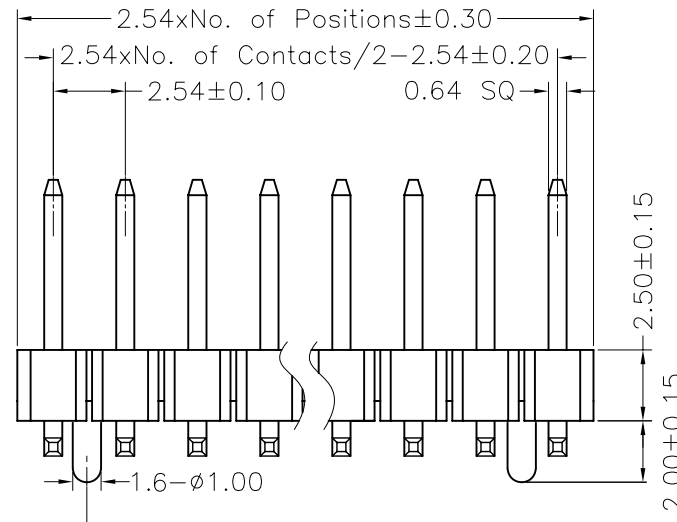
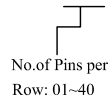
Contact Material:Brass  
 Contact plating:Au or Sn Over Ni  
 Insulator Material:PA6T+30%GF(UL94V-0)

Recommended P.C.B Layout(Top Side)  
 (PCB BOARD TOLERANCE±0.05)



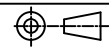
### Ordering Information

MTP125-12XXM2



Dimension antitheses list			
ITEM	D	B	W
Standard	0.60	6.00	7.50
Alternate			

X. ± 0.30	X.° ± 5°	UNITS mm	NAME(INTENDED USE)	MINTRON CO.,LTD.		
.X ± 0.20	.X° ± 2°	MAT'L			PART NO.(INTENDED USE)	
.XX ± 0.10	.XX° ± 1°	FINISH				TITLE: PIN HEADER 2.54 DUAL ROW SMT H=2.5
.XXX ± 0.05	.XXX° ± 0.5°	Q'TY				
PIN HEADER CONNECTOR			APPD: SUNNY	SCALE 1/1		
			CHKD: LISA		SHEET 1/1	
			DR: ZOE 2006-11-28			REV. A



## X-ON Electronics

Largest Supplier of Electrical and Electronic Components

*Click to view similar products for [Headers & Wire Housings](#) category:*

*Click to view products by [MINTRON](#) manufacturer:*

Other Similar products are found below :

[0015917161](#) [0022155065](#) [57102-F02-18ULF](#) [58102-G61-06LF](#) [582553-1](#) [01.001.5753.1](#) [0050291907](#) [02.125.8002.8](#) [609-3404](#) [61062-3](#)  
[CSU011177004](#) [622-0430](#) [622-3653LF](#) [63453-116](#) [636-1030](#) [636-1427](#) [636-3427](#) [636-4007](#) [641938-9](#) [65495-038](#) [65692-001LF](#) [65781-018](#)  
[65781-047](#) [65817-010LF](#) [65817-015LF](#) [67095-007LF](#) [67601157](#) [68631-112](#) [68645-018](#) [699319-000](#) [70.362.1628.0](#) [70-4210](#) [70-4226B](#) [70-](#)  
[4853B](#) [71.350.2428.0](#) [733-134](#) [733-162](#) [760-3052](#) [MHR-64-VUAL](#) [80.063.4001.1](#) [800-90-001-10-001000](#) [801-43-002-10-013000](#)  
[801-43-006-10-002000](#) [803-43-024-10-001000](#) [803-93-012-10-001000](#) [8-1437020-4](#) [819-22-004-30-001101](#) [820-22-006-30-001101](#)  
[820-22-008-30-001101](#) [821-22-002-10-001101](#)