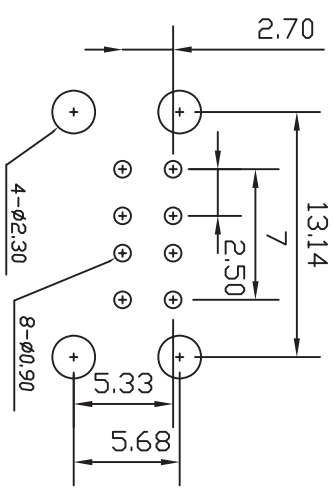
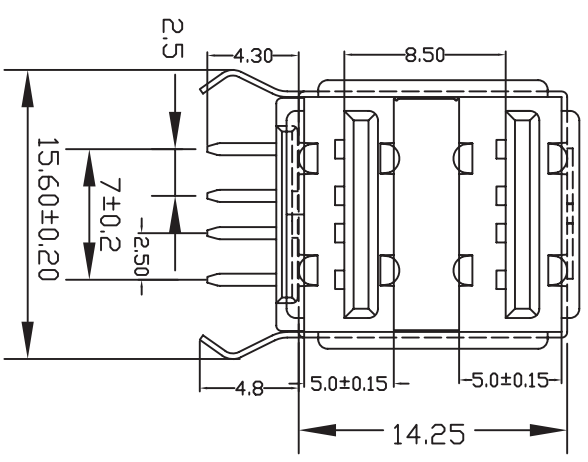
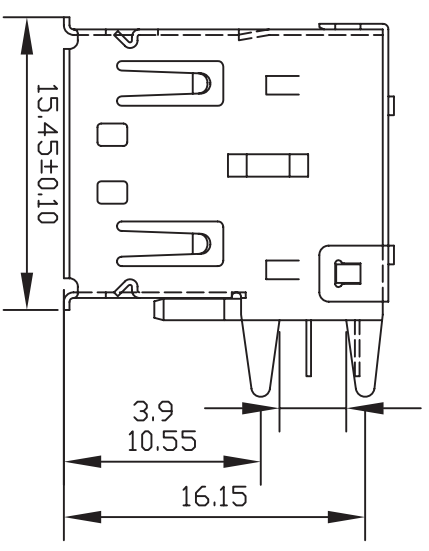
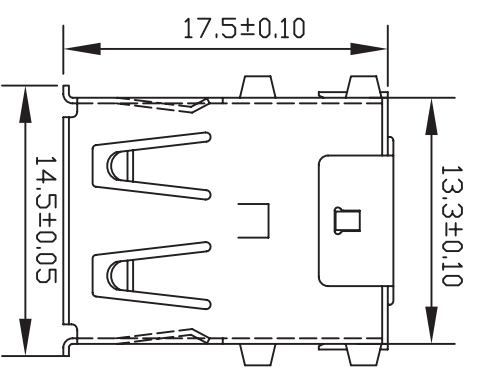


REV.	ECH. NO.	APPD.
A		



PCB LAYOUT

Specifications:
 Electrical:
 Contact Resistance: 30 milliohms MAX
 Dielectric Withstanding Voltage: 500 V AC AT Sea Level
 Insulation Resistance: 1000 MEGA ohms MIN

Mechanical:
 Mating Force: 3.57 KG MAX
 Umating Force: 1.02 KG MIN.

NO.	PARTS	MATERIAL	QTY.	FINISHING
5	BACK SHELL	SPCC		PLATED NI
4	CONTACT(SHORT)	BRASS		PLATED GOLD
3	HOUSING	WHITE/BLACK PBT	1	UL 94V-0
2	FRONT SHELL	BRASS	1	PLATED NI
1	CONTACT(LONG)	BRASS	8	PLATED GOLD

PARTS LIST

MINTRON CO., LTD.

NAME (INTENDED USE)	
PART NO. (INTENDED USE)	

TITLE:
USB A母 双层半包 DIP 90° (无弹)

APPD:	SUNNY	DWG NO.:	MT-UA002-15-A2
CHKD:	USA		
DR:	ZOE	2011-11-10	

X.	± 0.30	X°	± 5°	UNITS	mm
X	± 0.20	X°	± 2°	MATL	
XX	± 0.10	XX°	± 1°	FINISH	
.XXX ± 0.05	.XXX° ± 0.5°			QTY	
USB CONNECTOR					

SCALE	1/1	SHEET	1/1	REV.	A
-------	-----	-------	-----	------	---

X-ON Electronics

Largest Supplier of Electrical and Electronic Components

Click to view similar products for [USB Connectors](#) category:

Click to view products by [MINTRON](#) manufacturer:

Other Similar products are found below :

[950](#) [A-USB A-LP-SMT-C](#) [A-USB B-TOP-C](#) [MUSBD11135](#) [17-200721](#) [217450-1](#) [KMBVX-TH-5S-B30](#) [KUSBX-AS2N-W](#) [KUSBX-SMT2AP1S-W30](#) [935](#) [957](#) [30-498-6](#) [SK-60A-2](#) [1734082-1](#) [30-470](#) [30-489](#) [30-541](#) [MAB 5 S](#) [A-USB A-2P-C](#) [MIKROE-1451](#)
[USBFTVSCCG](#) [1-1734084-2](#) [MUSBA81130](#) [NK-27-32SL](#) [NK-L8-22C-5/8](#) [10135326-001LF](#) [4198](#) [690-024-633-031](#) [UB-20PMFP-LC7001](#)
[17-200011](#) [UB-20AFMM-LL7A01](#) [CAP-WCCMLPB1](#) [CAP-WCCMLPC1](#) [2274475-3](#) [914-614A2025S10200](#) [USB3FTV7SAGF059](#)
[USB3FTV2SAZNF459](#) [USB3FTV7SAZNF459](#) [U221-041N-1WVS62-F5D](#) [HYCW153-USBD05-500B](#) [HYCW219-USBD05-075B](#)
[HYCW148-USBD05-117B](#) [HYCW149-USBD05-740B](#) [HYCW204-USBD05-108B](#) [HYCW214-USBA04-113B](#) [HYCW213-USBA04-113B](#)
[KMMX-BSMT35S-1-B30TR](#) [2345986-1](#) [10082141-N340LF](#) [10117836-011LF](#)