

有刷直流马达驱动电路

MX08H

特性

- 低待机电流 (小于 0.1uA)
- 工作电压范围: 2V-8.6V
- 最大持续输出电流: 1.2A(VDD=6.5V)
- 最大峰值输出电流: 2.5A(VDD=6.5V)
- 低导通内阻
 - 1200 毫安输出电流时, 内阻 0.5 欧姆
 - 200 毫安输出电流时, 内阻 0.35 欧姆
- 较小的输入电流
 - 逻辑输入 INA\INB 集成 15K 对地下拉电阻
- 内置带迟滞效应的过热保护电路(TSD)
- 抗静电等级: 3KV (HBM)

应用范围

- 2-4 节 AA/AAA 干电池供电的玩具马达驱动
- 2-5 节镍-氢/镍-镉充电电池供电的玩具马达驱动
- 2 节锂电池供电的马达驱动

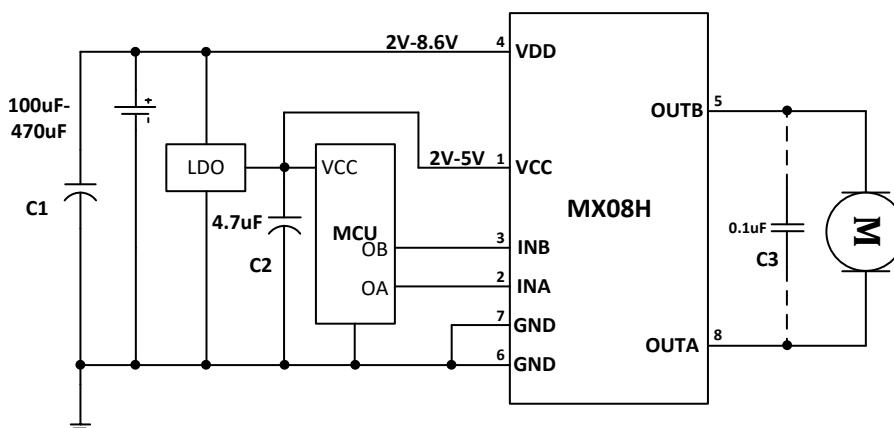
概述

- 该产品采用 H 桥电路结构设计, 内部集成 N 沟道和 P 沟道功率 MOSFET, 特别适合驱动线圈、马达等感性负载。
- 电路内部集成过温保护, 当电路内部温度超过设定值时 (典型值 150°C), 关断负载电流。当电路的结温下降到预设温度(典型值 130°C)时, 电路返回正常工作状态; 但电路不具有短路保护功能, 当输出对地短路、输出对电源短路、输出端短路时易导致电路损坏, 使用时应避免发生短路, 或者加入限流措施避免发生类似损坏。
- 逻辑控制电源 VCC 与功率电源 VDD 内部完全独立, 实际使用中应分开布线, 禁止将 VCC 与 VDD 直接接到一起, 以防止 VDD 高压对电路 VCC 端造成损伤。

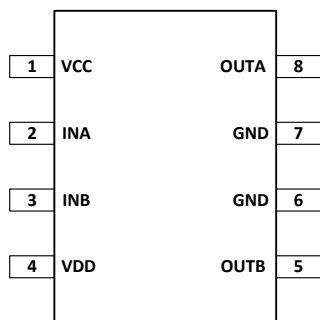
订购信息

产品型号	封装	工作温度
MX08H	SOP8	-20°C ~ 85°C

典型应用图



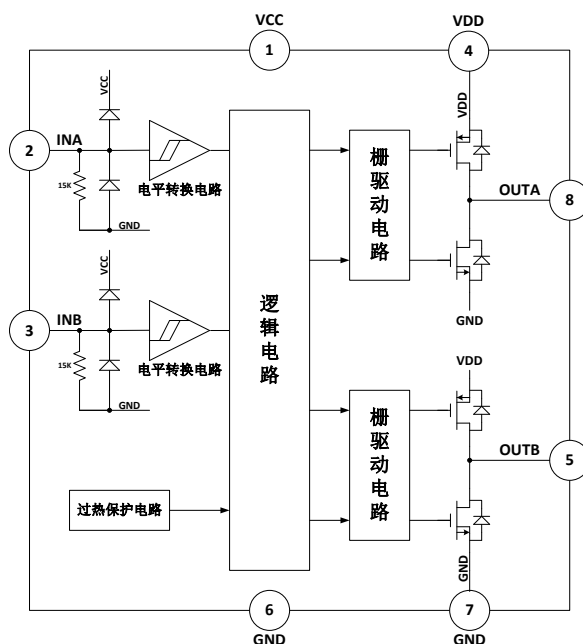
引脚排列



引脚定义

引脚编号	引脚名称	输入/输出	引脚功能描述
1	VCC	-	逻辑控制电源端
2	INA	I	正转逻辑输入
3	INB	I	反转逻辑输入
4	VDD	-	功率电源端
5	OUTB	O	反转输出
6	GND	-	接地端
7	GND	-	接地端
8	OUTA	O	正转输出

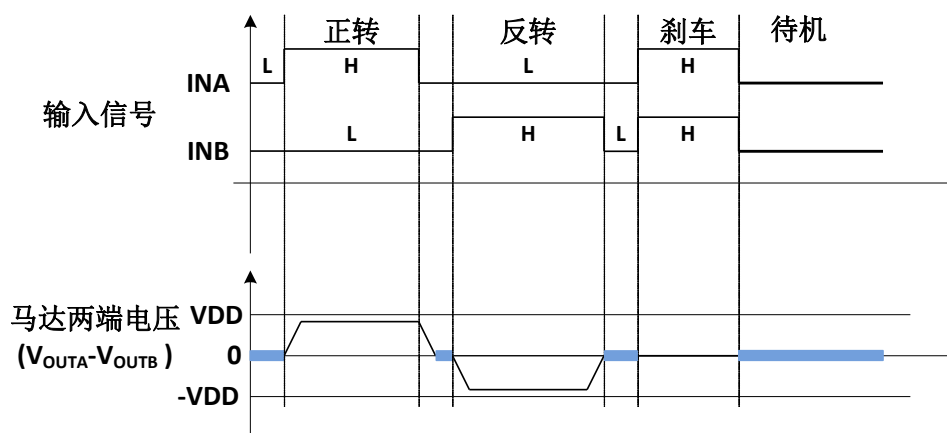
功能框图



逻辑真值表

INA	INB	OUTA	OUTB	功能
L	L	Z	Z	待机
H	L	H	L	正转
L	H	L	H	反转
H	H	L	L	刹车

典型波形示意图



绝对最大额定值($T_A=25^{\circ}\text{C}$)

参数	符号	值	单位
最大逻辑控制电源电压	VCC(MAX)	5.5	V
最大功率电源电压	VDD(MAX)	9	
输出端 OUTA\OUTB 最高耐压	VOUT(MAX)	9	
逻辑输入 INA\INB 最高耐压	VIN(MAX)	5.5	
最大峰值输出电流	IOUT(PEAK)	2.5	A
最大功耗	P_D	1	W
结到环境热阻	SOP8 封装 θ_{JAS}	123	$^{\circ}\text{C}/\text{W}$
工作温度范围	T_{opr}	-20~+85	$^{\circ}\text{C}$
结温	T_J	150	$^{\circ}\text{C}$
储存温度	T_{stg}	-55~+150	$^{\circ}\text{C}$
焊接温度	T_{LED}	260 $^{\circ}\text{C}$, 10 秒	
ESD(注 3)		3000	V

注：(1)、不同环境温度下的最大功耗计算公式为： $P_D=(150^{\circ}\text{C}-T_A)/\theta_{JA}$

T_A 表示电路工作的环境温度， θ_{JA} 为封装的热阻。150 $^{\circ}\text{C}$ 表示电路的最高工作结温。

(2)、电路功耗的计算方法： $P = I^2 \cdot R$

其中 P 为电路功耗， I 为持续输出电流， R 为电路的导通内阻。电路功耗 P 必须小于最大功耗 P_D

(3)、人体模型，100pF 电容通过 1.5K Ω 电阻放电。

推荐工作条件($T_A=25^{\circ}\text{C}$)

参数	符号	最小值	典型值(VDD=6.5V)	最大值	单位
逻辑和控制电源电压	VCC	2	--	5	V
功率电源电压	VDD	2	--	8.6	V
持续输出电流	I_{OUT}		1.2		A

注：(1)、当两个逻辑输入信号 INA、INB 都为低时，电路功率电源 VDD 将进入 0 电流待机模式。

(2)、持续输出电流测试条件为：电路贴装在 PCB 上测试，SOP8 封装的测试 PCB 板尺寸为 22mm*18mm。

(3)、最大持续输出电流与环境温度有关系。40 $^{\circ}\text{C}$ 环境温度下电路最大持续电流比 25 $^{\circ}\text{C}$ 环境温度下小约 7%。

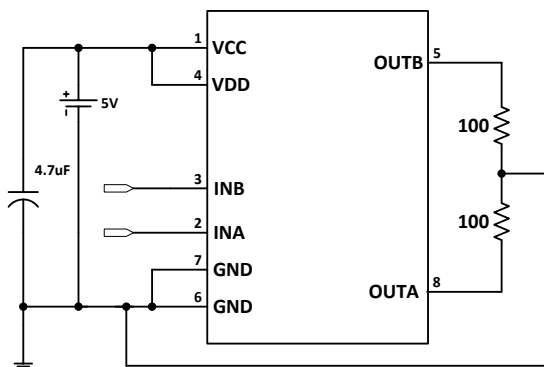
电特性参数表

(TA=25°C, VCC=3V, VDD=6V 除非另有规定)

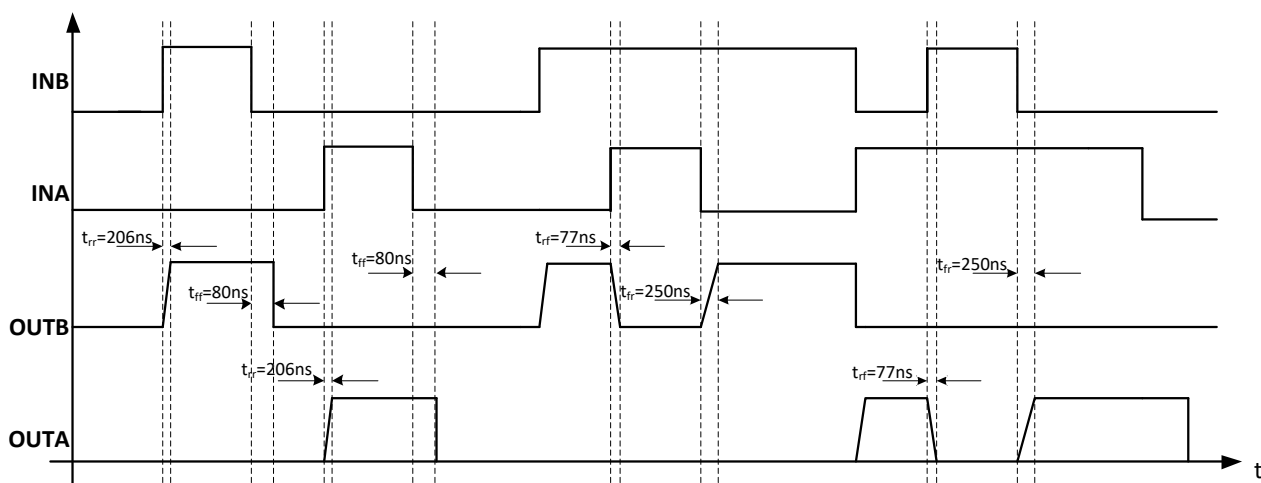
参数	符号	条件	最小值	典型值	最大值	单位
电源参数						
VCC 待机电流	I _{VCCST}	INA=INB= L;VCC=5V;	--	0	10	uA
VDD 待机电流	I _{VDDST}	VDD=8V;输出悬空	--	0	10	
VCC 静态电源电流	I _{VCC}	INA=H OR INB=H;输出悬空	--	190	--	uA
VDD 静态电源电流	I _{VDD}	INA=H OR INB=H;输出悬空	--	90	--	
输入逻辑电平						
输入高电平	V _{INH}		0.6*VCC	--	--	V
输入低电平	V _{INL}		--	--	0.6	
输入电平迟滞	V _{HYS}			0.4		
输入高电平电流	I _{INH}	V _{INH} =3V,VCC=3V		200		uA
输入下拉电阻	R _{IN}	V _{INH} =3V,VCC=3V		15		KΩ
功率管导通内阻						
导通内阻	R _{ON}	IO=±200mA VDD=6.5V TA=25°C		0.35		Ω
		IO=±1400mA VDD=6.5V TA=25°C		0.5		
保护功能参数						
热关断温度点	TSD		--	150	--	°C
热关断温度迟滞	TSDH		--	20	--	
时间参数 (VCC=VDD=5V)						
输出上升时间	Tr	INB=GND,INA 输入 20KHZ 的 PWM 信号。OUTA 接 100 欧姆负载到 GND		41		ns
输出下降时间	Tf			20		
输入 A 对输出 A 同向信号延迟	T _{rr}	INB=GND,INA 输入 20KHZ 的 PWM 信号。OUTA 接 100 欧姆负载到 GND		206		ns
	T _{ff}			80		
输入 A 对输出 B 反向信号延迟	T _{rf}	INB=5V,INA 输入 20KHZ 的 PWM 信号。OUTB 接 100 欧姆负载到 GND		77		ns
	T _{fr}			250		

备注：1、输入 B 对输出 B 同向信号延迟与上表输入 A 对输出 A 同向信号延迟相同。
2、输入 B 对输出 A 反向信号延迟与上表输入 A 对输出 B 反向信号延迟相同。

测试原理图

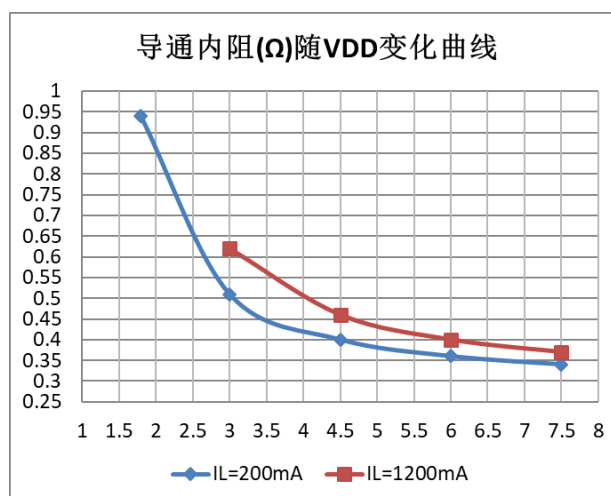
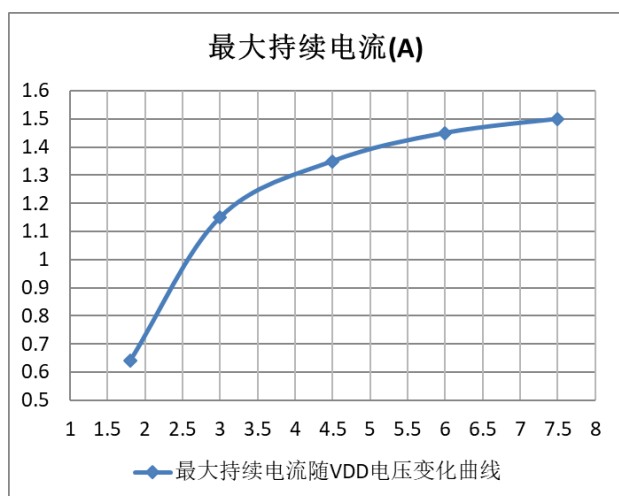
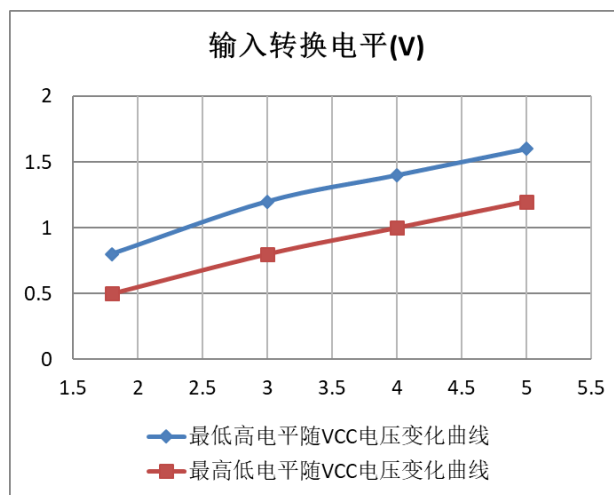
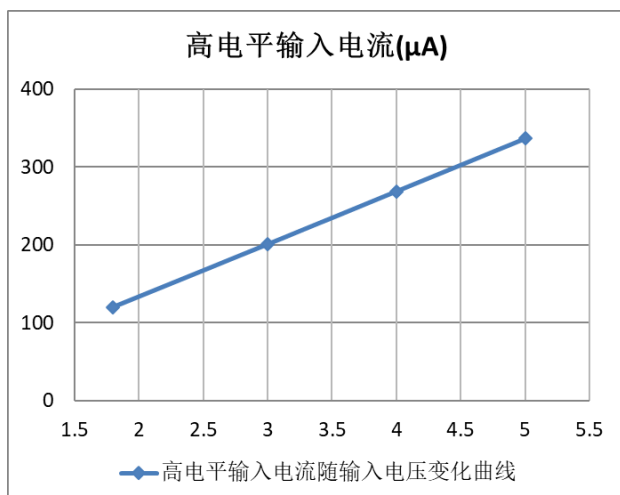
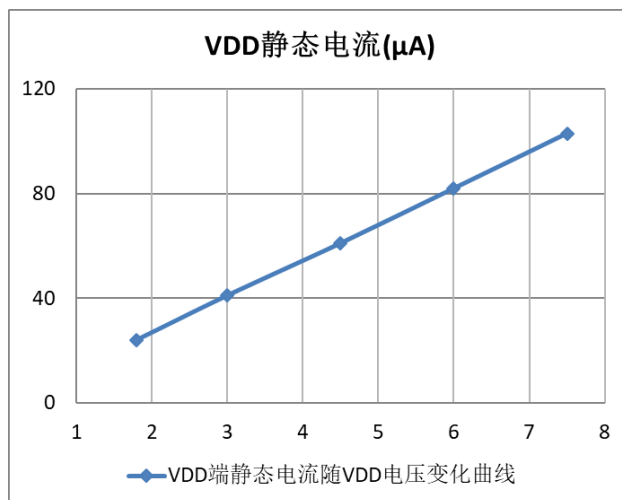
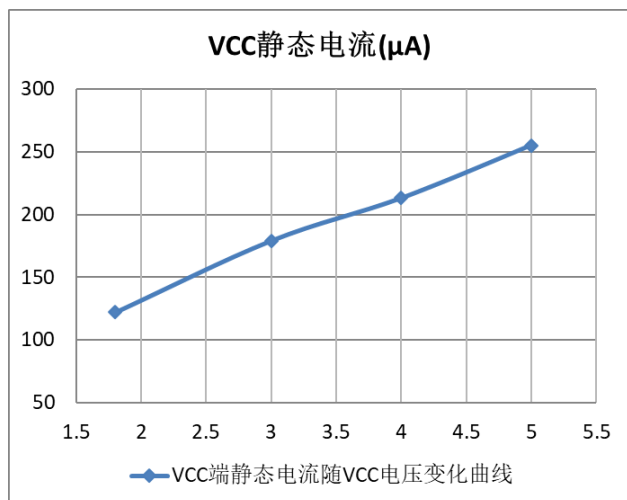


时间参数测试原理图



时间参数定义

电特性曲线图



马达驱动典型应用线路图

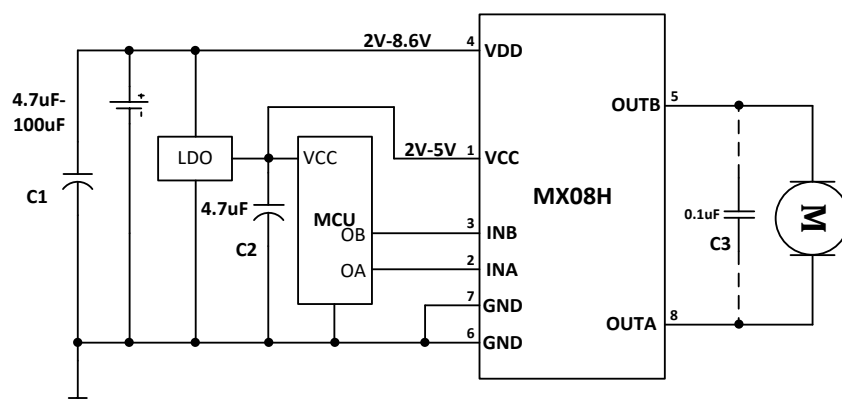


图 1 MX08H 典型应用线路图

特别注意事项:

图 1 中电容 C1 为功率电源 VDD 与地之间的去耦电容，应用时电容 C1 的容值大小根据应用条件的不同可以有不同的选择，VDD 电压越大，输出电流越大，则 C1 取值应该越大。推荐电容 C1 的值在 4.7uF-100uF 之间选择，最低不低于 4.7uF。电容 C1 的类型不限制，可以是瓷片电容也可以是电解电容。

图 1 中电容 C2 为逻辑电源 VCC 对地电容之间的去耦电容，C2 必须至少需要 4.7uF，实际应用时该电容不需要靠近电路单独添加，可以与其它控制芯片(RX2、MCU 等)的去耦电容共用。如果 VCC 对地没有任何电容，当电路因过载进入过热保护模式后，电路可能会进入锁定状态。进入锁定状态后，必须重新改变一次输入信号的状态，电路才能恢复正常。只要 VCC 对地有超过 4.7uF 电容，电路不会出现锁定状态。

图 1 中驱动电路 OUTA 与 OUTB 之间的 0.1uF 电容(C3)是表示接在马达两端的电容，不需要单独添加。

应用说明

1、基本工作模式

a)待机模式

在待机模式下， $INA=INB=L$ 。包括驱动功率管在内的所有内部电路都处于关断状态。电路消耗极低极低的电流。此时马达输出端 $OUTA$ 和 $OUTB$ 都为高阻状态。

b)正转模式

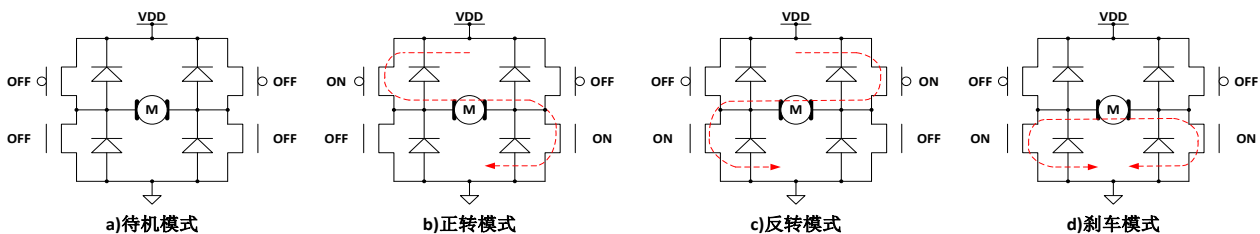
正转模式的定义为： $INA=H, INB=L$ ，此时马达驱动端 $OUTA$ 输出高电平，马达驱动端 $OUTB$ 输出低电平时，马达驱动电流从 $OUTA$ 流入马达，从 $OUTB$ 流到地端，此时马达的转动定义为正转模式。

c)反转模式

反转模式的定义为： $INA=L, INB=H$ ，此时马达驱动端 $OUTB$ 输出高电平，马达驱动端 $OUTA$ 输出低电平时，马达驱动电流从 $OUTB$ 流入马达，从 $OUTA$ 流到地端，此时马达的转动定义为反转模式。

d)刹车模式

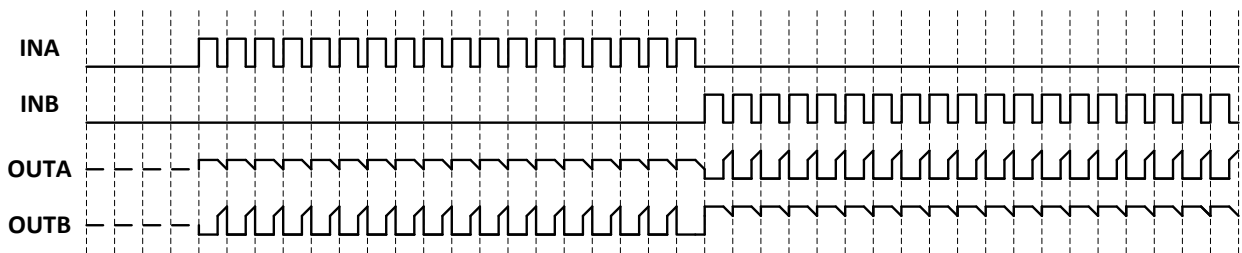
刹车模式的定义为： $INA=H, INB=H$ ，此时马达驱动端 $OUTA$ 以及 $OUTB$ 都输出低电平，马达内存储的能量将通过 $OUTA$ 端 NMOS 管或者 $OUTB$ 端 NMOS 快速释放，马达在短时间内就会停止转动。注意在刹车模式下电路将消耗静态功耗。



e)PWM 模式 A

当输入信号 INA 为 PWM 信号， $INB=0$ 或者 $INA=0, INB$ 为 PWM 信号时，马达的转动速度将受 PWM 信号占空比的控制。在这个模式下，马达驱动电路是在导通和待机模式之间切换，在待机模式下，所有功率管都处于关断状态，马达内部储存的能量只能通过功率 MOSFET 的体二极管缓慢释放。

注意：由于工作状态中存在高阻状态，因此马达的转速不能通过 PWM 信号的占空比精确控制。如果 PWM 信号的频率过高，马达会出现无法启动的情况。

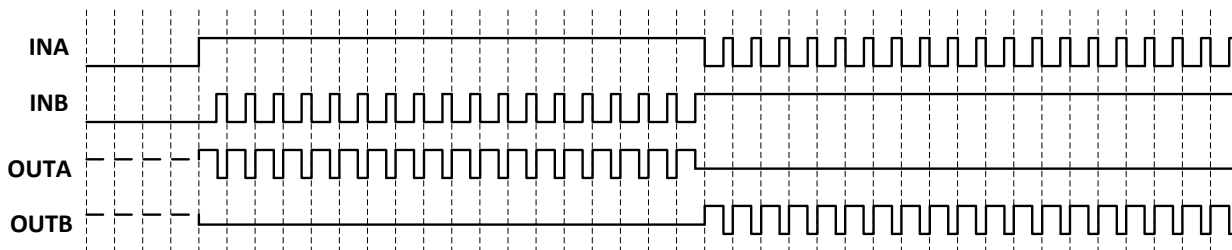


PWM 模式 A 信号波形示意图

f)PWM 模式 B

当输入信号 INA 为 PWM 信号， $INB=1$ 或者 $INA=1, INB$ 为 PWM 信号时，马达的转动速度将受到 PWM 信号占空比的控制。在这个模式下，马达驱动电路输出在导通和刹车模式之间，在刹车模式下马达存储的能量通过低边的 NMOS 管快速释放。

注意：由于工作状态中存在刹车状态，马达能量能快速释放，马达的转速能通过 PWM 信号的占空比精确控制，但必须注意如果 PWM 信号频率过低会导致马达因进入刹车模式而出现无法连续平滑转动的现象。为减小电机噪音，建议 PWM 信号频率大于 10KHz，小于 50KHz。



PWM 模式 B 信号波形示意图

2、防共态导通电路

在全桥驱动电路中，将半桥内的高边 PMOS 功率管和低边 NMOS 功率管同时导通的状态称为共态导通状态。共态导通将出现一个电源至地的瞬态大电流，该电流会引起额外的功耗损失，极端情况下会烧毁电路。通过内置死区时间，可避免共态导通。典型的死区时间为 300ns。

3、过温保护电路

当驱动电路结温超过预设温度(典型值为 150°C)时，TSD 电路开始工作，此时控制电路强制关断所有输出功率管，驱动电路输出进入高阻状态。TSD 电路中设计了热迟滞，只有当电路的结温下降到预设温度(典型值 130°C)时，电路返回正常工作状态。

4、驱动电路最大持续功耗

该电路内置过温保护电路，因此当驱动电路消耗的功耗过大时，电路将进入热关断模式，热关断状态下马达将无法正常工作。驱动电路最大持续功耗的计算公式为：

$$P_M = (150^\circ\text{C} - T_A) / \theta_{JA}$$

其中 150°C 为热关断电路预设温度点， T_A 为电路工作的环境温度(°C)， θ_{JA} 为电路的结到环境的热阻(单位 °C/W)。

注意：驱动电路的最大持续功耗与环境温度、封装形式以及散热设计等因素有关。

5、驱动电路功耗

马达驱动电路内部功率 MOSFET 的导通内阻是影响驱动电路功耗的主要因素。驱动电路功耗的计算公式为： $P_D = I_L^2 * R_{ON}$

其中 I_L 表示马达驱动电路的输出电流， R_{ON} 表示功率 MOSFET 的导通内阻。

注意：功率 MOSFET 的导通内阻随着温度的升高而升高，在计算电路的最大持续输出电流以及功耗时必须考虑导通内阻的温度特性。

6、驱动电路最大持续输出电流

根据驱动电路的最大持续功耗以及驱动电路功耗可计算出驱动电路的最大持续输出电流，计算公式为：

$$I_L = \sqrt{(150 - T_A) / (\theta_{JA} * R_{ONT})}$$

其中的 R_{ONT} 为考虑温度特性后的功率 MOSFET 导通内阻。

注意：驱动电路的最大持续输出电流与环境温度、封装形式、散热设计以及功率 MOSFET 的导通内阻等因素有关。

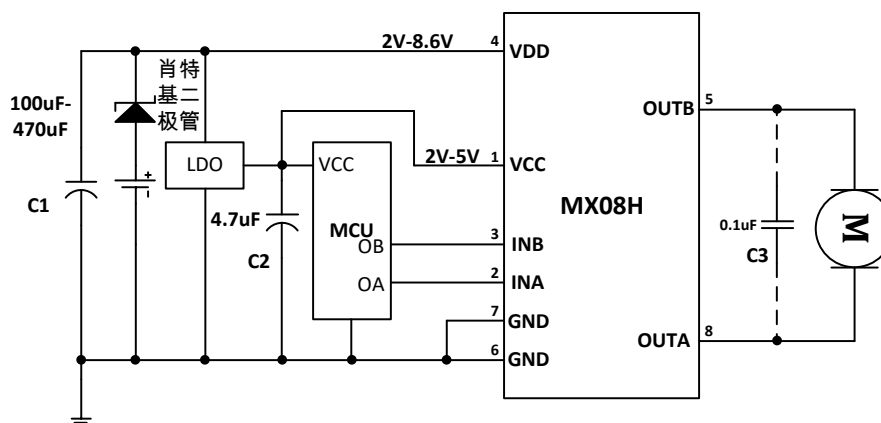
7、马达内阻选择

上述分析表明，马达驱动电路的最大持续功耗有限。如果马达驱动电路所驱动马达内阻极小，其堵转电流超过马达驱动电路所能承受的最大持续输出电流太多，则很容易导致马达驱动电路进入过热关断状态，玩具车在跑动或者反复前进、后退时将出现抖动的现象。在马达驱动电路选型时，必须考虑马达的内阻。

特别注意事项

1、电源与地反接

将电路的功率电源 VDD 与地线反接，将导致电路损坏。在电路的功率电源端串联一个功率肖特基二极管至电池的正端，可防止由于电池接反引起的电路损坏。功率肖特基二极管的最大持续电流能力必须大于马达堵转的持续电流，否则肖特基二极管会因为过热而损坏。功率肖特基二极管的反向击穿电压必须大于最高电源电压，如果反向击穿电压过小，当电池反接时，会击穿肖特基二极管造成烧毁。



2、功率电源 VDD 对地去耦电容(C1)

电路要求添加的功率电源 VDD 对地去耦电容 C1(参考应用线路图 1)主要有两个作用：1)、吸收马达向电源释放的能量，稳定电源电压，避免电路因为过压而击穿；2)、在马达启动或者快速正转、反转切换的瞬间，马达需要瞬间大电流才能迅速启动。由于电池的响应速度以及连接引线较长，往往不能立即输出瞬态大电流，此时需要依赖靠近电路附近的储能电容释放出瞬态大电流。

VDD 电压越大，输出电流越大，则 C1 取值应该越大。推荐电容 C1 的值在 100uF-470uF 之间选择，最低不低于 100uF。

3、静电防护

电路的输入/输出端口采用了 CMOS 器件，对静电放电敏感。虽然设计有静电防护电路，但在运输、包装、加工、储存过程中应该采取防静电措施，尤其是在加工过程中应重点考虑防静电。

4、输出对地短路、输出端短路

在正常工作时，电路的高电平输出端与地发生意外瞬间短路或者输出端之间发生意外瞬间短路时，将在瞬间产生极大的功耗触发电路的过温保护，保护电路不立即烧毁。但由于过温保护电路只检测温度，并不检测通过电路的瞬态电流，长时间的短路会给电路造成损坏。使用时应避免发生上述短路情况或者加入限流措施避免发生类似损坏。

5、输出对电源短路

在正常工作时，当电路的低电平输出端与电源发生短路时，电路将会被损坏。

6、马达堵转

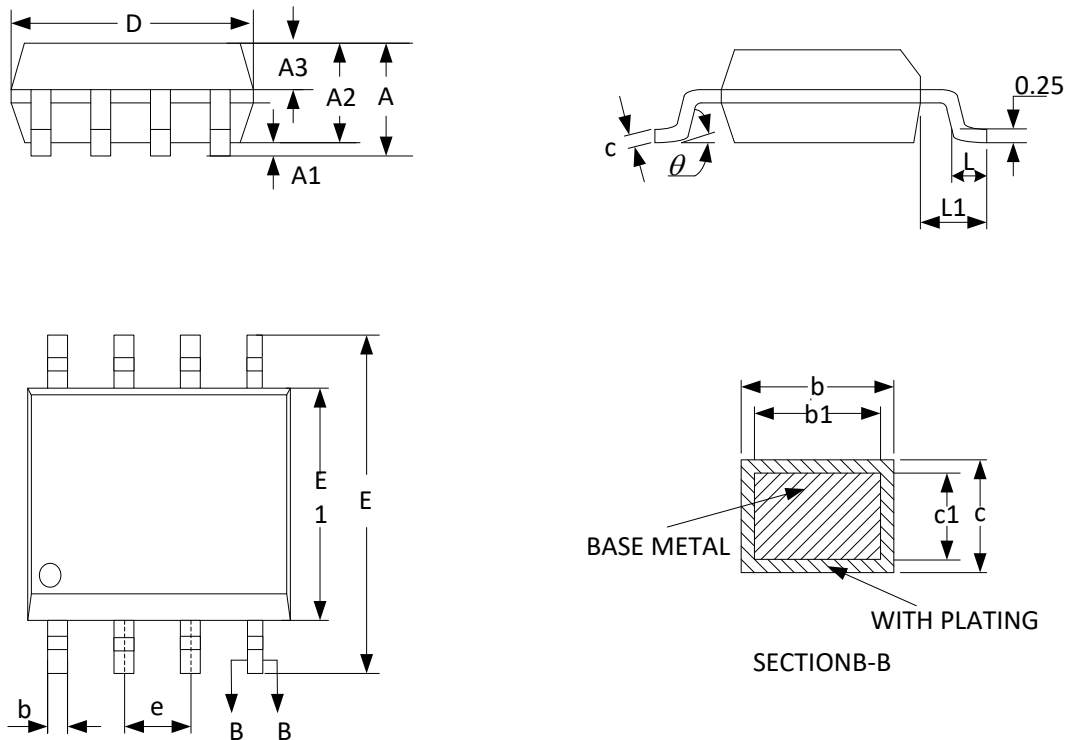
在正常工作时，当电路的负载马达出现堵转，如果堵转电流超过电路的最大持续电流，电路将进入过温保护模式，防止电路损坏。但如果堵转电流远大于电路允许的最大峰值电流(2.5A@VDD=6.5V)，电路较容易损坏。

7、峰值电流大大超过额定值

实际应用中如果马达的峰值电流大大超过电路允许的最大峰值电流时(2.5A@VDD=6.5V)，也会造成电路烧毁。

封装外形尺寸图

SOP8:



SYMBOL	MILLIMETER		
	MIN	NOM	MAX
A	--	--	1.77
A1	0.08	0.18	0.28
A2	1.20	1.40	1.60
A3	0.55	0.65	0.75
b	0.39	--	0.48
b1	0.38	0.41	0.43
c	0.21	--	0.26
c1	0.19	0.20	0.21
D	4.70	4.90	5.10
E	5.80	6.00	6.20
E1	3.70	3.90	4.10
e	1.27BSC		
L	0.50	0.65	0.80
L1	1.05BSC		
θ	0	--	8°

版权声明:

由于产品或技术改进, 重庆中科芯亿达电子有限公司保留在未通知客户情况下更改该文档的权利。请在使用该产品前确定产品手册更新到最新版本。

版本历史

V1.0	初始版本	2020-11-25
V1.1	修改最大功率电源电压为 9V	2020-12-11

X-ON Electronics

Largest Supplier of Electrical and Electronic Components

Click to view similar products for [Motor/Motion/Ignition Controllers & Drivers](#) category:

Click to view products by [Mixic](#) manufacturer:

Other Similar products are found below :

[MC33931EKR2](#) [FSB50550TB2](#) [FSBF15CH60BTH](#) [MSVCPM2-63-12](#) [MSVGW45-14-2](#) [MSVGW54-14-3](#) [NTE7043](#) [LA6565VR-TLM-E](#)
[LB11650-E](#) [LB1837M-TLM-E](#) [LB1845DAZ-XE](#) [LC898300XA-MH](#) [SS30-TE-L-E](#) [LV8281VR-TLM-H](#) [BA5839FP-E2](#) [IRAM236-1067A](#)
[LA6584JA-AH](#) [LB11847L-E](#) [NCV70501DW002R2G](#) [AH293-PL-B](#) [TND315S-TL-2H](#) [FNA23060](#) [FSB50250AB](#) [FNA41060](#) [MSVBTC50E](#)
[MSVCPM3-54-12](#) [MSVCPM3-63-12](#) [MSVCPM4-63-12](#) [FSB50550AB](#) [NCV70501DW002G](#) [LC898301XA-MH](#) [LV8413GP-TE-L-E](#)
[MSVGW45-14-3](#) [MSVGW45-14-4](#) [MSVGW54-14-4](#) [TB6552FNG,C,8,EL](#) [STK984-091A-E](#) [LB11651-E](#) [IRSM515-025DA4](#) [LV8127T-](#)
[TLM-H](#) [MC33812EKR2](#) [IKCM10H60GA](#) [MC33PT2000AF](#) [TDA21801](#) [LB11851FA-BH](#) [LB1938FAGEVB](#) [IGCM04G60GAXKMA1](#)
[IKCM15H60HA](#) [TB6569FTG,8,EL](#) [IGCM04F60HAXKMA1](#)