

H 桥驱动电路

MX113H

特性

- 低待机电流 (小于 0.1uA)
- 低导通内阻 MOSFET 功率开关管
 - 采用 MOS 工艺设计功率管
 - 800 毫安通道功率管内阻 0.4 欧姆
- 内部集成续流二极管
 - 无需外接续流二极管
- 超小型封装尺寸
 - 采用 SOT23-6 封装
 - 含引脚外形尺寸 2.92mm*2.8mm
- 较小的输入电流
 - 集成约 15K 对地下拉电阻
- 内置带迟滞效应的过热保护电路 (TSD)
- 抗静电等级: 3KV (HBM)

该产品采用 H 桥电路结构设计, 采用高可靠性功率管工艺, 特别适合驱动线圈、马达等感性负载。电路内部集成 N 沟道和 P 沟道功率 MOSFET, 工作电压范围覆盖 2V 到 8V。27°C, VCC=6.5V 条件下最大持续输出电流达到 1A, 最大峰值输出电流达到 1.5A。

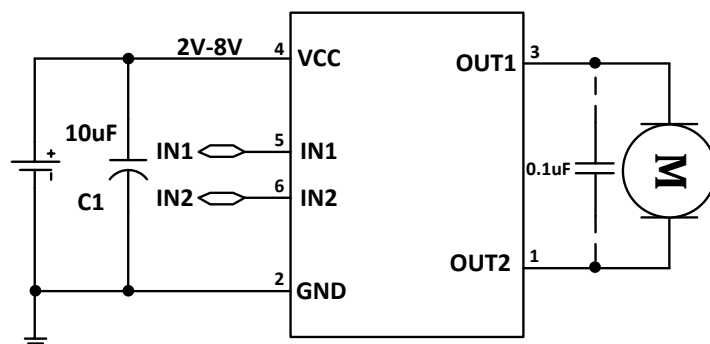
该单路为功率器件, 本身具备一定内阻, 电路的发热与负载电流、功率管导通内阻以及环境温度密切相关。电路设计有芯片级温度检测电路, 实时监控芯片内部发热, 当芯片内部温度超过设定值时 (典型值 150°C), 产生功率管关断信号, 关闭负载电流, 避免因异常使用导致的温度持续升高, 进而造成塑料封装冒烟、起火等严重安全事故。芯片内置的温度迟滞电路, 确保电路恢复到安全温度后, 才允许重新对功率管进行控制。

应用范围

- IR-CUT 驱动
- 电动玩具
- 步进电机驱动

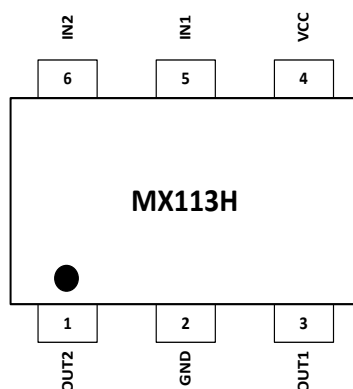
概述

典型应用图



电路典型应用图

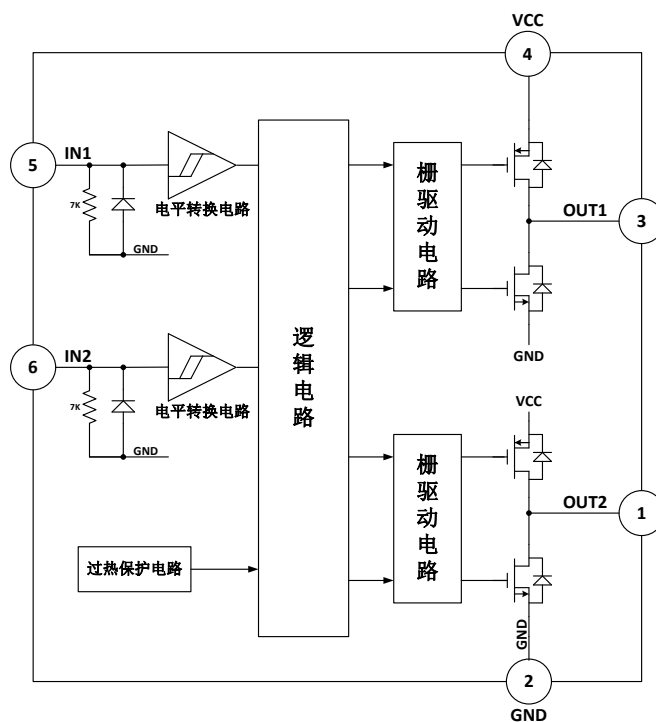
引脚排列



引脚定义

引脚编号	引脚名称	输入/输出	引脚功能描述
1	OUT2	O	反转驱动输出脚
2	GND	-	接地端
3	OUT1	O	正转驱动输出脚
4	VCC	-	接电源端
5	IN1	I	正转控制信号输入端
6	IN2	I	反转控制信号输入端

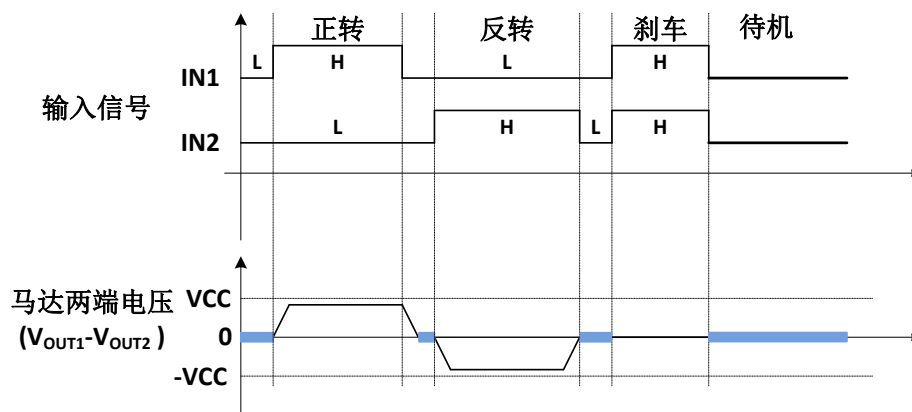
功能框图



逻辑真值表

IN1	IN2	OUT1	OUT2	功能
L	L	Z	Z	待机(停止)
H	L	H	L	正转
L	H	L	H	反转
H	H	L	L	刹车

典型波形示意图

绝对最大额定值(T_A=25℃)

参数	符号	值	单位
最大功率电源电压	VCC(MAX)	8.5	V
最大外加输入电压	VIN(MAX)	5.5	
最大峰值输出电流	IOUT(PEAK)	1.5	A
最大功耗	P _D	0.6	W
结到环境热阻	SOT23-6 封装 θ _{JAS}	220	℃/W
工作温度范围	T _{opr}	-40~+85	℃
结温	T _J	150	℃
储存温度	T _{stg}	-55~+150	℃
焊接温度	T _{LED}	260℃, 10 秒	
ESD(注 3)		3000	V

注: (1)、不同环境温度下的最大功耗计算公式为: $P_D = (150^\circ\text{C} - T_A) / \theta_{JA}$

T_A 表示电路工作的环境温度, θ_{JA} 为封装的热阻。150℃ 表示电路的最高工作结温。

(2)、电路功耗的计算方法: $P = I^2 * R$

其中 P 为电路功耗, I 为持续输出电流, R 为电路的导通内阻。电路功耗 P 必须小于最大功耗 P_D。

(3)、人体模型, 100pF 电容通过 1.5KΩ 电阻放电。

推荐工作条件(T_A=25℃)

参数	符号	最小值	典型值(VCC=6.5V)	最大值	单位
功率电源电压	VCC	2	--	8	V
输入电压	VIN	0		5	V
持续输出电流	I _{OUT}		1		A

注: (1)、持续输出电流测试条件为: 电路贴装在 PCB 板上测试, SOT23-6 封装的测试 PCB 板尺寸为 14.9mm*13.8mm。

电特性参数表

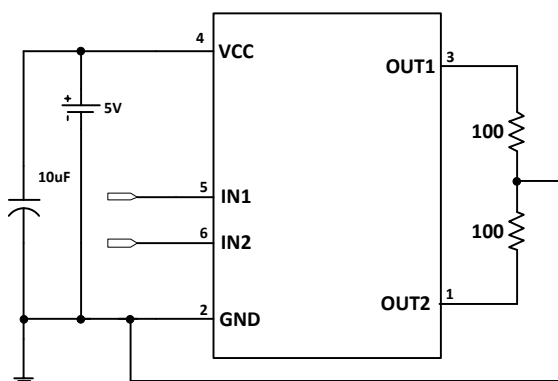
(TA=25℃, VCC =6V 除非另有规定)

参数	符号	条件	最小值	典型值	最大值	单位
电源参数						
VCC 待机电流	I _{VCCST}	INA=INB= L; VCC=8V;输出悬空	--	0	10	uA
VCC 静态电源电流	I _{VCC}	INA=H OR INB=H;输出悬空	--	90	--	uA
输入逻辑电平						
输入高电平	V _{INH}		2.4	--	--	V
输入低电平	V _{INL}		--	--	0.6	
输入电平迟滞	V _{HYS}			0.4		
输入高电平电流	I _{INH}	V _{INH} =3V,VCC=3V		200		uA
输入下拉电阻	R _{IN}	V _{INH} =3V,VCC=3V		15		KΩ
功率管导通内阻						
导通内阻	R _{ON}	IO=±800mA VCC=6.5V TA=25℃		0.4		Ω
保护功能参数						
热关断温度点	TSD		--	150	--	℃
热关断温度迟滞	TSDH		--	20	--	
时间参数 (VCC=VCC=5V)						
输出上升时间	Tr	INB=GND,INA 输入 20KHZ 的 PWM 信号。OUTA 接 100 欧姆负载到 GND		41		ns
输出下降时间	Tf			20		
输入 A 对输出 A 同向信号延迟	T _{rr}	INB=GND,INA 输入 20KHZ 的 PWM 信号。OUTA 接 100 欧姆负载到 GND		206		ns
	T _{ff}			80		
输入 A 对输出 B 反向信号延迟	T _{rf}	INB=5V,INA 输入 20KHZ 的 PWM 信号。OUTB 接 100 欧姆负载到 GND		77		ns
	T _{fr}			250		

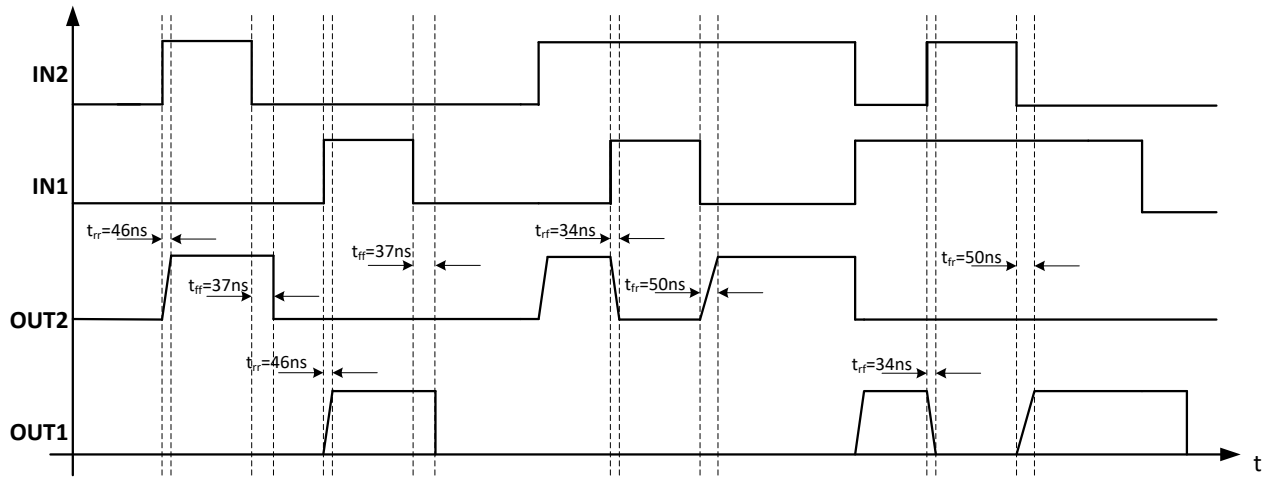
备注：1、输入 B 对输出 B 同向信号延迟与上表输入 A 对输出 A 同向信号延迟相同。

2、输入 B 对输出 A 反向信号延迟与上表输入 A 对输出 B 反向信号延迟相同。

测试原理图



时间参数测试原理图



时间参数定义

典型应用线路图

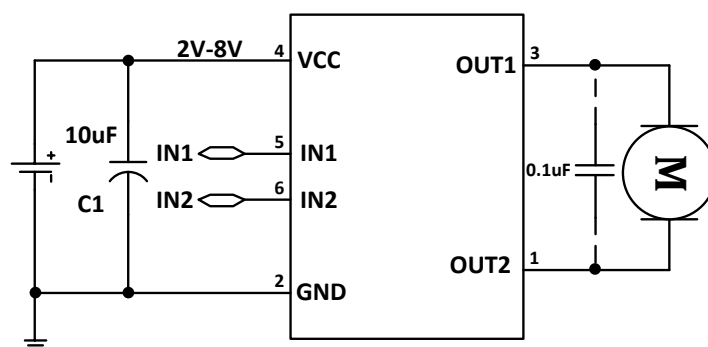


图 1 MX113H 典型应用线路图

特别注意事项:

使用 MX113H 驱动 IR-CUT 时, 电容 C1 需要就近接, 可以取值 10uF。

若使用 MX113H 驱动马达电机时, 图中的功率电源 VCC 对地去耦电容(C1)需要就近接, C1 容值应根据具体的应用调整, VCC 电压越高, 输出峰值电流越大, C1 取值越大, 但是电容 C1 的取值至少需要 10uF。在高压、大电流的应用条件下建议电容 C1 取值 100uF。

应用说明

1、基本工作模式

a)待机模式

在待机模式下, $IN1=IN2=L$ 。包括驱动功率管在内的所有内部电路都处于关断状态。电路消耗极低的电流。此时电路输出端 OUT1 和 OUT2 都为高阻状态。

b)正转模式

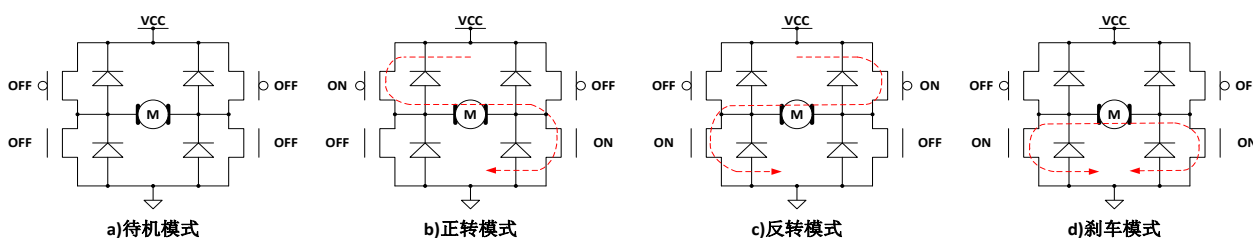
正转模式的定义为: $IN1=H, IN2=L$, 此时马达驱动端 OUT1 输出高电平, 马达驱动端 OUT2 输出低电平时, 马达驱动电流从 OUT1 流入马达, 从 OUT2 流到地端, 此时马达的转动定义为正转模式。

c)反转模式

反转模式的定义为: $IN1=L, IN2=H$, 此时马达驱动端 OUT2 输出高电平, 马达驱动端 OUT1 输出低电平时, 马达驱动电流从 OUT2 流入马达, 从 OUT1 流到地端, 此时马达的转动定义为反转模式。

d)刹车模式

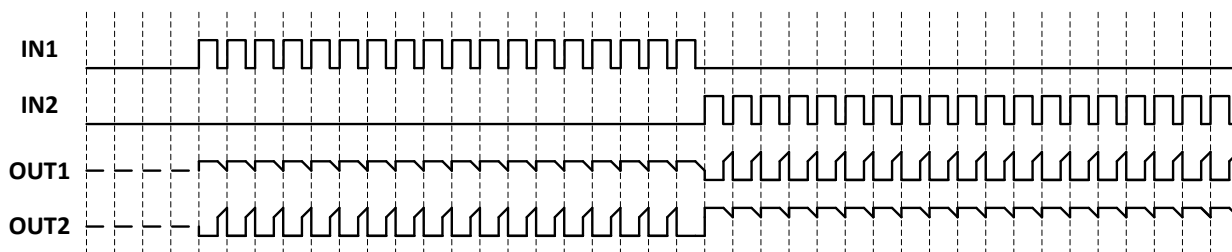
刹车模式的定义为: $IN1=H, IN2=H$, 此时马达驱动端 OUT1 以及 OUT2 都输出低电平, 马达内存储的能量将通过 OUT1 端 NMOS 管或者 OUT2 端 NMOS 快速释放, 马达在短时间内就会停止转动。注意在刹车模式下电路将消耗静态功耗。



e)马达驱动 PWM 模式 A

当输入信号 IN1 为 PWM 信号, $IN2=0$ 或者 $IN1=0, IN2$ 为 PWM 信号时, 马达的转动速度将受 PWM 信号占空比的控制。在这个模式下, 马达驱动电路是在导通和待机模式之间切换, 在待机模式下, 所有功率管都处于关断状态, 马达内部储存的能量只能通过功率 MOSFET 的体二极管缓慢释放。

注意: 由于工作状态中存在高阻状态, 因此马达的转速不能通过 PWM 信号的占空比精确控制。如果 PWM 信号的频率过高, 马达会出现无法启动的情况。

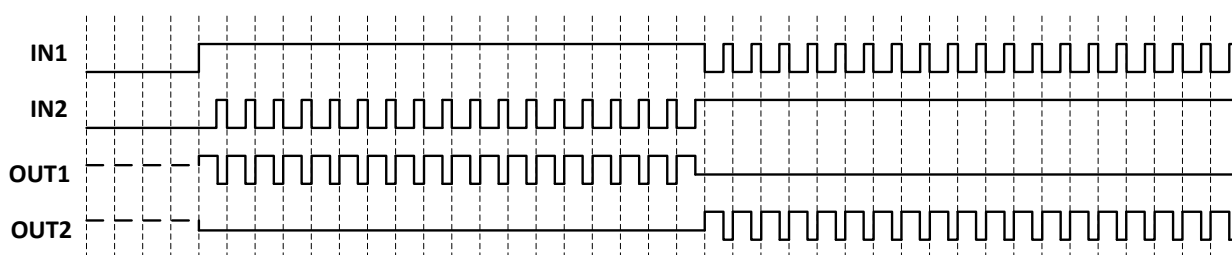


PWM 模式 A 信号波形示意图

f) 马达驱动 PWM 模式 B

当输入信号 IN1 为 PWM 信号, IN2=1 或者 IN1=1, IN2 为 PWM 信号时, 马达的转动速度将受到 PWM 信号占空比的控制。在这个模式下, 马达驱动电路输出在导通和刹车模式之间, 在刹车模式下马达存储的能量通过低边的 NMOS 管快速释放。

注意: 由于工作状态中存在刹车状态, 马达能量能快速释放, 马达的转速能通过 PWM 信号的占空比精确控制, 但必须注意如果 PWM 信号频率过低会导致马达因进入刹车模式而出现无法连续平滑转动的现象。为减小电机噪音, 建议 PWM 信号频率大于 10KHz, 小于 50KHz。



PWM 模式 B 信号波形示意图

2、防共态导通电路

在全桥驱动电路中, 将半桥内的高边 PMOS 功率管和低边 NMOS 功率管同时导通的状态称为共态导通状态。共态导通将出现一个电源至地的瞬态大电流, 该电流会引起额外的功耗损失, 极端情况下会烧毁电路。通过内置死区时间, 可避免共态导通。典型的死区时间为 300ns。

3、过热保护电路

当驱动电路结温超过预设温度(典型值为 150°C)时, TSD 电路开始工作, 此时控制电路强制关断所有输出功率管, 驱动电路输出进入高阻状态。TSD 电路中设计了热迟滞, 只有当电路的结温下降到预设温度(典型值 130°C)时, 电路返回正常工作状态。

4、驱动电路最大持续功耗

H 桥驱动电路内部设计有过热保护电路, 因此当驱动电路消耗的功耗过大时, 电路将进入热关断模式, 热关断状态下电路将无法正常工作。驱动电路最大持续功耗的计算公式为:

$$P_M = (150^\circ\text{C} - T_A) / \theta_{JA}$$

其中 150°C 为热关断电路预设温度点, T_A 为电路工作的环境温度(°C), θ_{JA} 为电路的结到环境的热阻(单位 °C/W)。注意: 驱动电路的最大持续功耗与环境温度、封装形式以及散热设计等因素有关, 与电路导通内阻并无直接关系。

5、驱动电路功耗

H 桥驱动电路内部功率 MOSFET 的导通内阻是影响驱动电路功耗的主要因素。驱动电路功耗的计算公式为: $P_D = I_L^2 * R_{ON}$

其中 I_L 表示 H 桥驱动电路的输出电流, R_{ON} 表示功率 MOSFET 的导通内阻。

注意：功率 MOSFET 的导通内阻随着温度的升高而升高，在计算电路的最大持续输出电流以及功耗时必须考虑导通内阻的温度特性。

6、驱动电路最大持续输出电流

根据驱动电路的最大持续功耗以及驱动电路功耗可计算出驱动电路的最大持续输出电流，计算公式为：

$$I_L = \sqrt{(150 - T_A) / (\theta_{JA} * R_{ONT})}$$

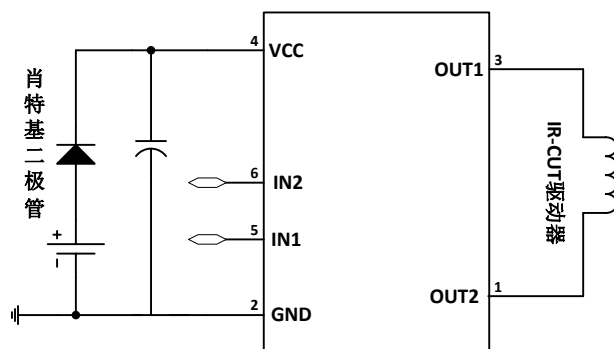
其中的 R_{ONT} 为考虑温度特性后的功率 MOSFET 导通内阻。

注意：驱动电路的最大持续输出电流与环境温度、封装形式、散热设计以及功率 MOSFET 的导通内阻等因素有关。

特别注意事项

1、电源与地反接

将电路的电源与地线反接，将导致电路损坏，严重时会导致塑料封装冒烟。可考虑在电路的电源端串联一个功率肖特基二极管至电池的正端，可防止由于电池接反引起的电路损坏。功率肖特基二极管的最大持续电流能力必须大于马达堵转的持续电流，否则肖特基二极管会因为过热而损坏。功率肖特基二极管的反向击穿电压必须大于最高电源电压，如果反向击穿电压过小，当电池反接时，会击穿肖特基二极管造成烧毁。



2、功率电源 VCC 对地去耦电容(C1)

驱动电路要求添加的功率电源 VCC 对地去耦电容 C1(参考应用线路图 1)主要有两个作用：1)、吸收马达向电源释放的能量，稳定电源电压，避免电路因为过压而击穿；2)、在马达起动或者快速正转、反转切换的瞬间，马达需要瞬间大电流才能迅速启动。由于电池的响应速度以及连接引线较长，往往不能立即输出瞬态大电流，此时需要依赖靠近马达驱动电路附近的储能电容释放出瞬态大电流。

根据电容的储能特性，电容容值越大，相同时间内的电压波动越小，因此在高压、大电流的应用条件下建议电容 C1 取值根据实际使用电机的情况而定，建议电容 C1 的值在 10uF-100uF 之间。

3、静电防护

电路的输入/输出端口采用了 CMOS 器件，对静电放电敏感。虽然设计有静电防护电路，但在运输、包装、加工、储存过程中应该采取防静电措施，尤其是在加工过程中应重点考虑防静电。

4、输出对地短路、输出端短路

在正常工作时，电路的高电平输出端与地线发生短路时或者 OUT1 与 OUT2 两端发生短路，电路内部将通过极大的电流，产生极大的功耗，触发电路内部的过热关断电路，从而保护电路不立即烧毁。但由于过热保护电路只检测温度，并不检测通过电路的瞬态电流，输出对地短路时电流极大，容易造成电路损坏，使用时应避免发生输出对地短路。测试时加入限流措施可避免发生类似损坏。

5、输出对电源短路

在正常工作时，当电路的低电平输出端与电源发生短路时，电路将会被损坏。

6、马达堵转

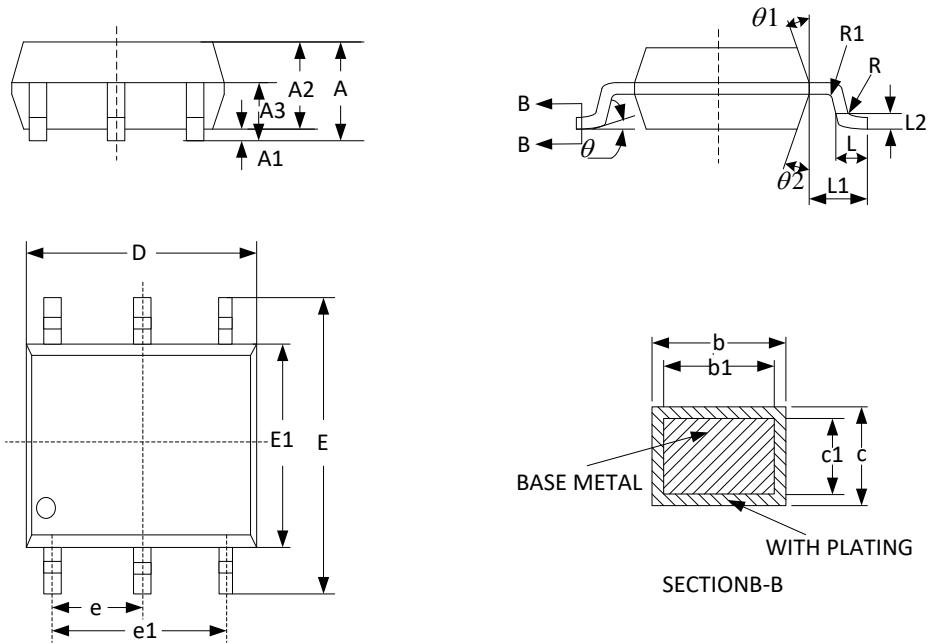
在正常工作时，当驱动电路的负载马达出现堵转的情况后，如果堵转电流超过驱动电路的最大持续电流，驱动电路将进入过热保护模式，防止电路损坏。但如果堵转电流远大于最大峰值电流，电路较容易损坏。

7、峰值电流大大超过额定值

在接近或超过最高工作电压且峰值电流大大超过绝对最大峰值电流时也会造成芯片烧毁。

封装外形尺寸图

SOT23-6:



SYMBOL	MILLIMETER		
	MIN	NOM	MAX
A	--	--	1.300
A1	0.040	0.070	0.100
A2	1.050	1.100	1.150
A3	0.625	0.650	0.675
b	0.360		0.500
b1	0.360	0.380	0.450
c	0.140	--	0.200
c1	0.140	0.150	0.160
D	2.865	2.870	2.875
E	2.650	2.800	2.950
E1	1.600	1.620	1.640
e	0.925	0.950	0.975
e1	1.850	1.900	1.950
L	0.400	0.450	0.500
L1	--	0.590	--
L2	--	0.250	--
P	0.100	--	--
P1	0.100	--	0.200
θ	3.000	--	7.000
θ_1	7.000	9.000	11.000
θ_2	8.000	10.000	12.000

版权声明:

由于产品或技术改进, 重庆中科芯亿达电子有限公司保留在未通知客户情况下更改该文档的权利。请在使用该产品前确定产品手册更新到最新版本。

版本历史

V1.0 初始版本 2020-11-25

X-ON Electronics

Largest Supplier of Electrical and Electronic Components

Click to view similar products for [Motor/Motion/Ignition Controllers & Drivers](#) category:

Click to view products by [Mixic](#) manufacturer:

Other Similar products are found below :

[MC33931EKR2](#) [FSB50550TB2](#) [FSBF15CH60BTH](#) [MSVCPM2-63-12](#) [MSVGW45-14-2](#) [MSVGW54-14-3](#) [NTE7043](#) [CAT3211MUTAG](#)
[LA6245P-TLM-E](#) [LA6565VR-TLM-E](#) [LB11650-E](#) [LB1694N-E](#) [LB1837M-TLM-E](#) [LB1845DAZ-XE](#) [LC898111AXB-MH](#) [LC898300XA-](#)
[MH](#) [SS30-TE-L-E](#) [LV8281VR-TLM-H](#) [BA5839FP-E2](#) [IRAM236-1067A](#) [LA6584JA-AH](#) [LB11847L-E](#) [NCV70501DW002R2G](#)
[STK581U3C0D-E](#) [AH293-PL-B](#) [STK672-120-E](#) [TND315S-TL-2H](#) [FNA23060](#) [FSB50250AB](#) [FSB50450T](#) [FNA41060](#) [MSVBTC50E](#)
[MSVCPM3-54-12](#) [MSVCPM3-63-12](#) [MSVCPM4-63-12](#) [FSB50550AB](#) [FSBB20CH60SL](#) [NCV70501DW002G](#) [LC898301XA-MH](#)
[LV8413GP-TE-L-E](#) [MSVGW45-14-3](#) [MSVGW45-14-4](#) [MSVGW54-14-4](#) [TB6552FNG,C,8,EL](#) [STK984-091A-E](#) [LB11651-E](#) [IRSM515-](#)
[025DA4](#) [LV8127T-TLM-H](#) [MC33812EKR2](#) [IKCM10H60GA](#)