

MX115

马达驱动器系列

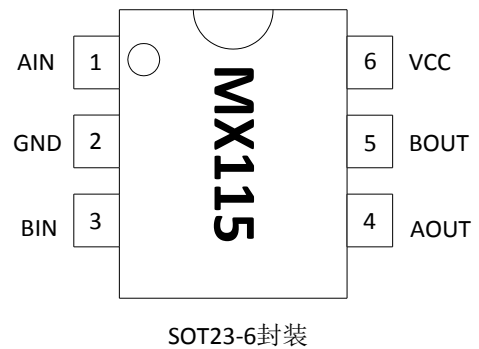
特性

- 低静态工作电流
- 宽电源电压范围：4.5V-15V
- 每通道连续电流输出能力（典型值：100mA）
- 较低的饱和压降
- 输出具有正转、反转、刹车和高阻四种状态
- TTL/CMOS输出电平兼容，可直接连CPU
- 输出内置钳位二极管，适用于感性负载
- 控制和驱动集成于单片IC之中
- 具备管脚高压保护功能
- 抗静电能力：2000V（HBM）
- 工作温度范围：-20℃~+85℃

总代理：
深圳市和心共创电子有限公司
联系人：张先生 13088886903微信同号
大量现货库存，90%安防企业的优质供应商！

描述

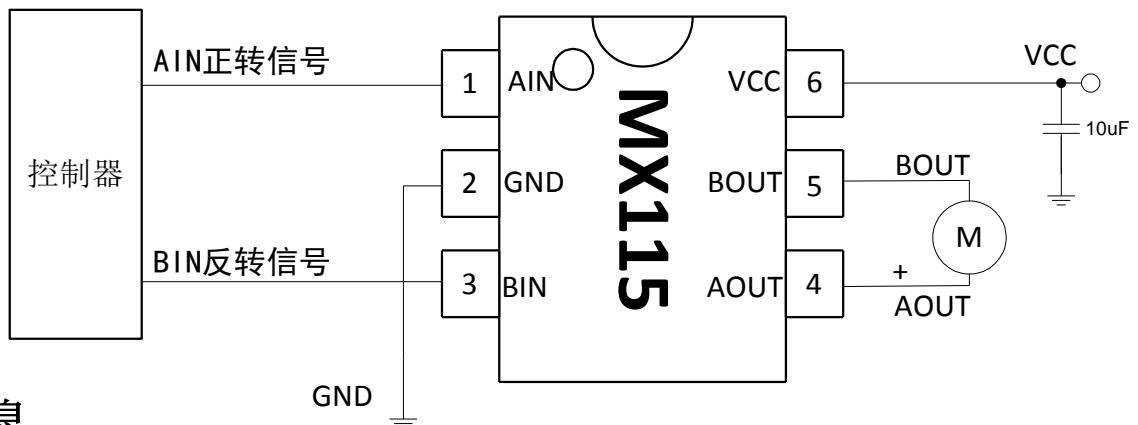
- MX115是为控制和驱动双向马达设计的专用集成电路。该电路输入端兼容TTL/CMOS电平，具有良好的抗干扰性；内部逻辑控制电路可控制双向马达正转、反转和刹车；
 - 该电路功率管能通过典型值为100mA的持续电流；
 - 该电路内置的钳位二极管能释放感性负载的反向冲击电流；
 - 电源VCC端到地端需就近接10uF或以上电容，确保VCC端电源稳定，避免电源端出现超过电路极限电压的过冲导致电路失效。
- 电路采用SOT23-6的小型封装，适合对体积要求小的场合。



典型应用

- 双向马达驱动
- 摄像头滤光片 IR-CUT 驱动

典型应用电路图



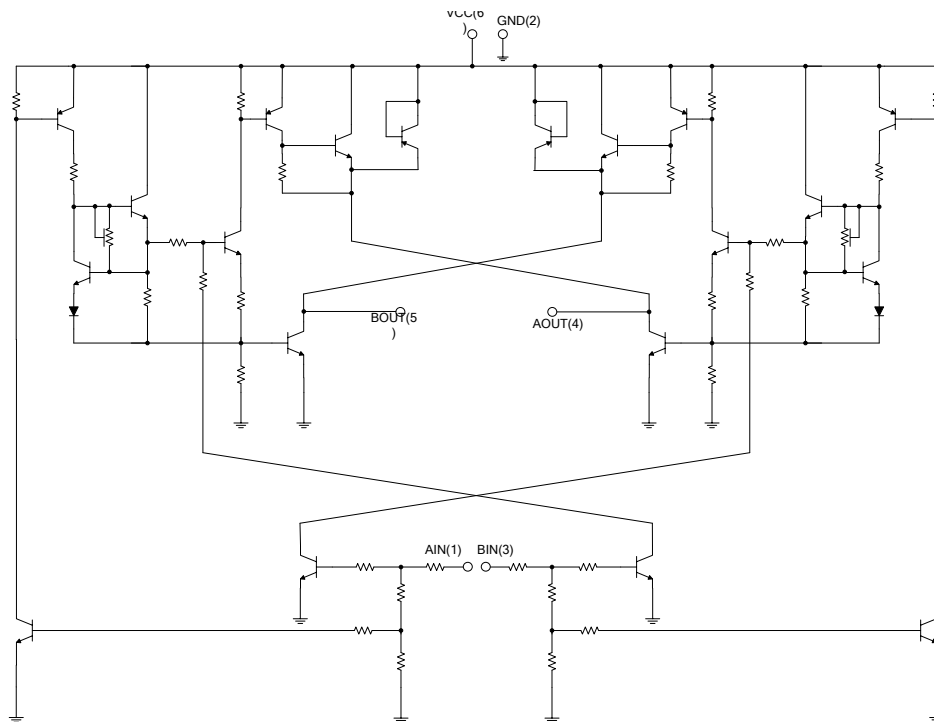
订购信息

产品型号	封装	工作温度
MX115	SOT23-6	-20℃~+85℃

引脚定义

引脚编号	引脚名称	输入/输出	引脚功能描述
1	AIN	I	A 路输入管脚
2	GND	-	接地
3	BIN	I	B 路输入管脚
4	AOUT	O	A 路输出管脚
5	BOUT	O	B 路输出管脚
6	VCC	-	电源电压

内部线路图



逻辑真值表

AIN	BIN	AOUT	BOUT
H	L	H	L
L	H	L	H
L	L	Z (高阻)	Z (高阻)
H	H	L (刹车)	L (刹车)

总代理：
 深圳市和心共创电子有限公司
 联系人：张先生 13088886903微信同号
 大量现货库存，90%安防企业的优质供应商！

绝对最大额定值

($T_A=25^{\circ}\text{C}$ ，除另有规定外)

参 数	符 号	范 围			单 位
		最 小	典 型	最 大	
电源电压	VCC	4.5	12	18	V
输出电流峰值	I_{Max}	-	-	0.5	A
输入高电平	V_{HIN}	1.5	-	-	V
输入低电平	V_{LIN}	-	-	0.7	V
θ_{JA} 封装热阻抗 ⁽¹⁾	θ_{JA}	SOT23-6		220	$^{\circ}\text{C}/\text{W}$
最高工作结温	T_{J}	-	-	150	$^{\circ}\text{C}$
焊接温度		-	-	260	$^{\circ}\text{C}, 10\text{S}$
储存温度范围	Tstg	-65	-	150	$^{\circ}\text{C}$

注：(1)、最大功耗可按照下述关系计算

$$P_D = (T_J - T_A) / \theta_{\text{JA}}$$

T_{J} 表示电路工作的结温温度， T_{A} 表示电路工作的环境温度。封装热阻的计算方法按照 JESD 51-7。

推荐工作条件

($T_A=25^{\circ}\text{C}$ ，除另有规定外)

参 数	符 号	条 件	范 围			单 位
			最 小	典 型	最 大	
电源电压	VCC		4.5	-	15	V
持续输出电流	I_{OUT}	VCC=12V	-	-	0.1	A
工作温度范围 ⁽¹⁾	T_{A}		-20	-	80	$^{\circ}\text{C}$
功耗 ⁽²⁾	P_{D}	SOT23-6	-	-	600	mW

注：(1)、 T_{A} 表示电路工作的环境温度；

(2)、电路功耗的计算方法为：

$$P_D = I_{\text{OUT}} \times V_{\text{O(sat)}} + (I_{\text{VCC}} - I_{\text{OUT}}) \times V_{\text{CC}} + V_{\text{IA}} \times I_{\text{IA}} + V_{\text{IB}} \times I_{\text{IB}}$$

其中 I_{OUT} 表示电路输出电流，也即驱动马达的电流； $V_{\text{O(sat)}}$ 表示电路的输出饱和压降； I_{VCC} 表示流入电源端 VCC 的电流；VCC 表示电源端 VCC 的电压； V_{IA} 、 V_{IB} 分别表示输入端 AIN、BIN 的输入电压；

I_{IA} 、 I_{IB} 分别表示输入端 AIN、BIN 的输入电流。

为了使电路安全正常工作，必须确保电路功耗在允许的范围之内。

电特性参数表

(如无特别说明, $V_{CC}=12V$, $T_A=25^{\circ}C$)

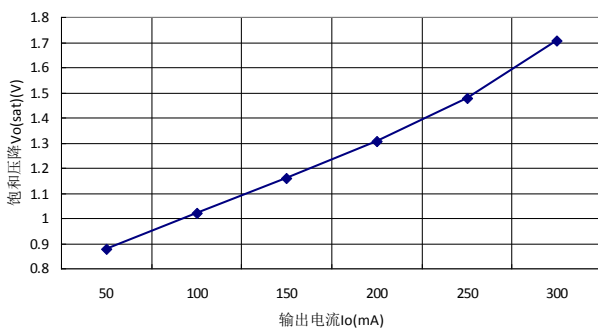
参数	测试条件	最小值	典型值	最大值	单位
I_Q 静态电流	$V_{AIN}=0, V_{BIN}=0$	-	0.1	2.0	μA
I_{VCC} 工作电流 ⁽¹⁾	$V_{AIN}=5V$ 或 $V_{BIN}=5V$ 空载	-	22	-	mA
I_{IN} 输入电流	$V_{AIN}=5V, V_{BIN}=5V$	-	500	700	μA
$V_{O(sat)}$ 输出饱和压降 ⁽²⁾	$I_{OUT}=100mA$	-	1.0	1.2	V
I_{OUT} 持续输出电流		0.2	-	-	A
I_{Max} 输出电流峰值	$V_{CC}=12V$	-	-	0.5	A

注：(1)、工作电流即为空载时电路内部消耗的电流，工作电流越大则电路内部本身消耗的功耗越大，功耗计算公式为： $PD=I_{VCC} \times V_{CC}$;

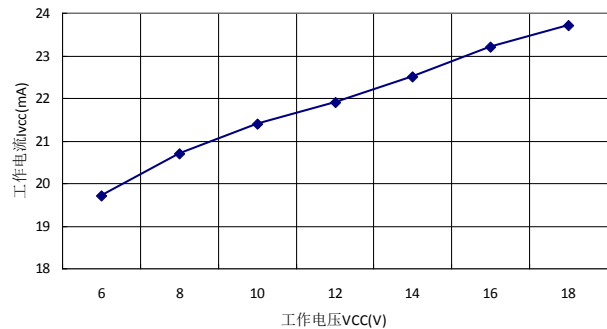
(2)、输出饱和压降为电源电压减去电机两端的电压，即 $V_{O(sat)}=V_{CC}-V_M$ (电机两端电压)，饱和压降越大则电路内部本身消耗的功耗越大，功耗计算公式为： $PD=I_{OUT} \times V_{O(sat)}$

典型参数特性曲线

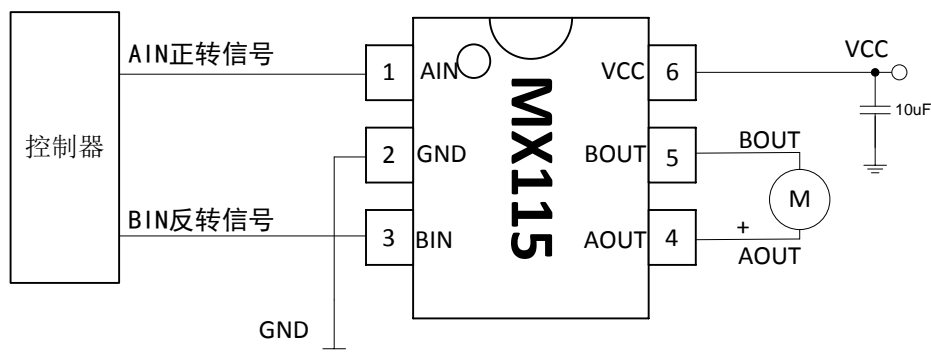
饱和压降vs输出电流



工作电流vs工作电压



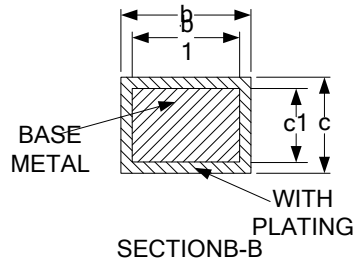
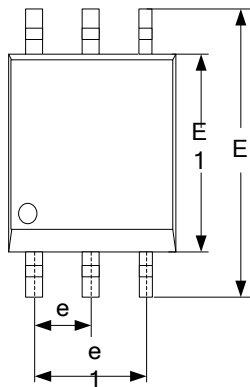
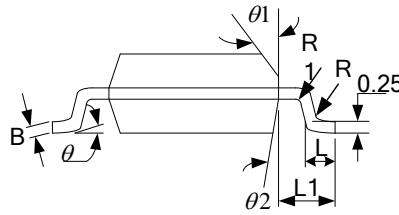
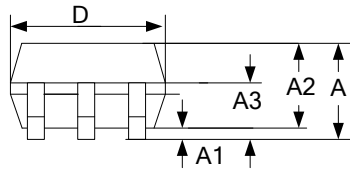
典型应用电路图



特别注意事项：电源 V_{CC} 端到地端需就近接 $10\mu F$ 或以上电容，确保 V_{CC} 端电源稳定，避免电源端出现超过电路极限电压的过冲导致电路失效。

封装形式

SOT23-6:



SYMBOL	MILLIMETER		
	MIN	NOM	MAX
A	--	--	1.300
A1	0.040	0.070	0.100
A2	1.050	1.100	1.150
A3	0.625	0.650	0.675
b	0.360	--	0.500
b1	0.360	0.380	0.450
c	0.140	--	0.200
c1	0.140	0.150	0.160
D	2.865	2.870	2.875
E	2.650	2.800	2.950
E1	1.600	1.620	1.640
e	0.925	0.950	0.975
e1	1.850	1.900	1.950
L	0.400	0.450	0.500
L1	0.590BSC		
L2	0.250BSC		
R	0.100	--	--
R1	0.100	--	0.200
θ	3.000	--	7.000
∅1	7.000	9.000	11.000
∅2	8.000	10.000	12.000

总代理：
 深圳市和心共创电子有限公司
 联系人：张先生 13088886903微信同号
 大量现货库存，90%安防企业的优质供应商！

X-ON Electronics

Largest Supplier of Electrical and Electronic Components

Click to view similar products for [Motor/Motion/Ignition Controllers & Drivers](#) category:

Click to view products by [Mixic](#) manufacturer:

Other Similar products are found below :

[MC33931EKR2](#) [FSB50550TB2](#) [FSBF15CH60BTH](#) [MSVCPM2-63-12](#) [MSVGW45-14-2](#) [MSVGW54-14-3](#) [NTE7043](#) [LA6565VR-TLM-E](#)
[LB11650-E](#) [LB1837M-TLM-E](#) [LB1845DAZ-XE](#) [LC898300XA-MH](#) [SS30-TE-L-E](#) [LV8281VR-TLM-H](#) [BA5839FP-E2](#) [IRAM236-1067A](#)
[LA6584JA-AH](#) [LB11847L-E](#) [NCV70501DW002R2G](#) [AH293-PL-B](#) [TND315S-TL-2H](#) [FNA23060](#) [FSB50250AB](#) [FNA41060](#) [MSVBTC50E](#)
[MSVCPM3-54-12](#) [MSVCPM3-63-12](#) [MSVCPM4-63-12](#) [FSB50550AB](#) [NCV70501DW002G](#) [LC898301XA-MH](#) [LV8413GP-TE-L-E](#)
[MSVGW45-14-3](#) [MSVGW45-14-4](#) [MSVGW54-14-4](#) [TB6552FNG,C,8,EL](#) [STK984-091A-E](#) [LB11651-E](#) [IRSM515-025DA4](#) [LV8127T-](#)
[TLM-H](#) [MC33812EKR2](#) [IKCM10H60GA](#) [MC33PT2000AF](#) [TDA21801](#) [LB11851FA-BH](#) [LB1938FAGEVB](#) [IGCM04G60GAXKMA1](#)
[IKCM15H60HA](#) [TB6569FTG,8,EL](#) [IGCM04F60HAXKMA1](#)