

四通道对地开关电路

MX2802LL

1 特性

- 四路输出单向驱动电路
 - 驱动 5V/500mA 继电器
 - 驱动 5V/500mA 电磁阀
 - 驱动步进电机
- 低导通内阻低边 NMOS 功率开关管
 - 采用 MOS 工艺设计功率管
 - 500 毫安通道功率管内阻 0.55 欧姆
- 内部集成续流二极管
 - 无需外接续流二极管
- 支持高频率 PWM
 - 输入频率 100KHZ
- 封装类型
 - 采用 SOP10 封装
- 较小的输入电流
 - 集成约 100K 对地下拉电阻
 - 3V 驱动信号平均 30uA 输入电流

2 应用范围

- 5V 继电器驱动
- 5V 电磁阀驱动
- 步进电机

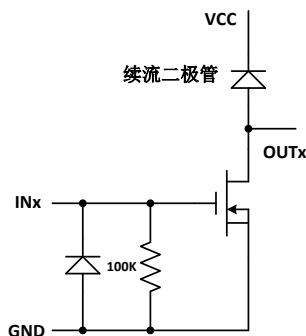


图 1、电路单通道功能框图

3 概述

该电路是为低压继电器、低压电磁阀或其它低电压供电的运动控制类应用提供一个集成的驱动解决方案。该电路内部集成四路对地导通的 NMOS 功率管，可以驱动步进电机，四路低压电磁阀或继电器等。

该电路集成高可靠功率开关管，VCC 工作电压范围 1V~7V。该电路内部四个通道完全相同，且相互独立，均采用电流驱动能力设计，每路通道持续电流 500mA，峰值电流 600mA。

该电路输入信号与内部 VCC 物理隔离，输入信号电压高于或者低于 VCC 电压，电路均能正常工作。输入信号高电平电压 2V~5V。

特别提示：SOP10 脚间距为 1.0MM，跟 SOP8/SOP16 脚间距 1.27MM 不同。

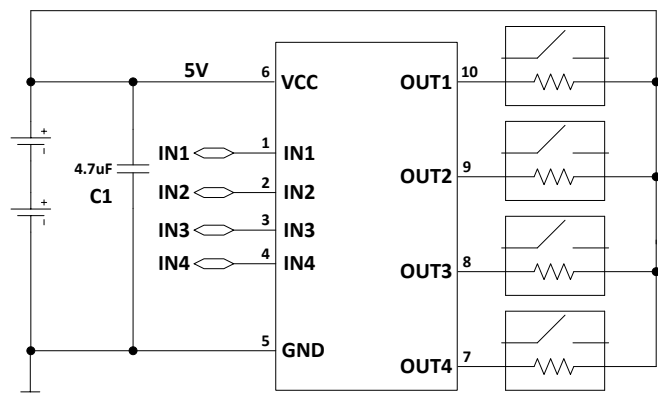
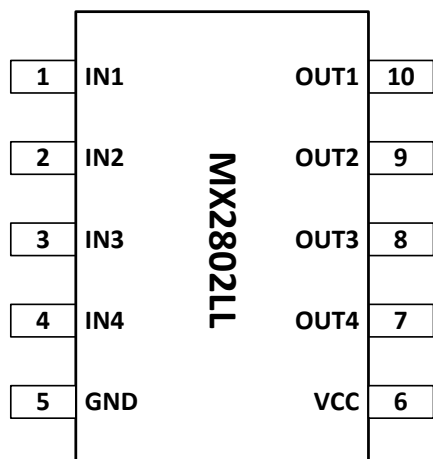


图 2、电路典型应用图

引脚排列



引脚定义

引脚编号	引脚名称	I/O	引脚功能描述
1	IN1	I	1 通道 NMOS 栅端
2	IN2	I	2 通道 NMOS 栅端
3	IN3	I	3 通道 NMOS 栅端
4	IN4	I	4 通道 NMOS 栅端
5	GND	-	功率地
6	VCC	-	公共电源端
7	OUT4	O	4 通道 NMOS 漏端
8	OUT3	O	3 通道 NMOS 漏端
9	OUT2	O	2 通道 NMOS 漏端
10	OUT1	O	1 通道 NMOS 漏端

绝对最大额定值($T_A=25^{\circ}\text{C}$)

参数	符号	值	单位	
最大电源电压	VCC(MAX)	8	V	
最大输出端口电压	VOUT(MAX)	VCC		
最大外加输入电压	VIN(MAX)	5.5		
最大峰值输出电流	IOUT(PEAK1)	0.6	A	
最大功耗	SOP10 封装	P_D	1	W
结到环境热阻		θ_{JA}	123	$^{\circ}\text{C}/\text{W}$
工作温度范围	T_{opr}	-20~+85	$^{\circ}\text{C}$	
结温	T_J	150	$^{\circ}\text{C}$	
储存温度	T_{stg}	-55~+150	$^{\circ}\text{C}$	
焊接温度	T_{LED}	260 $^{\circ}\text{C}$, 10 秒		
ESD(注 3)		2000	V	

注: (1)、不同环境温度下的最大功耗计算公式为: $P_D=(150^{\circ}\text{C}-T_A)/\theta_{JA}$

T_A 表示电路工作的环境温度, θ_{JA} 为封装的热阻。150 $^{\circ}\text{C}$ 表示电路的最高工作结温。受芯片结温限制, 电路能承受的最大功耗随环境温度变化而变化, 环境温度越高, 最大功耗越小, 允许流过的持续电流越小。

(2)、电路功耗的计算方法: $P = I_1^2 * R_1 + I_2^2 * R_2 + I_3^2 * R_3 + I_4^2 * R_4$

其中 P 为电路消耗的总功耗, I_1 为流过通道 1 功率管持续电流, R_1 为通道 1 功率管导通内阻, I_2 为流过通道 2 功率管持续电流, R_2 为通道 2 功率管导通内阻, I_3 为流过通道 3 功率管持续电流, R_3 为通道 3 功率管导通内阻, I_4 为流过通道 4 功率管持续电流, R_4 为通道 4 功率管导通内阻。

(3)、人体模型, 100pF 电容通过 1.5K Ω 电阻放电。

推荐工作条件($T_A=25^{\circ}\text{C}$)

参数	符号	最小值	典型值	最大值	单位
电源电压	VCC	0	--	7	V
输入高电平电压	VIN	2	3.3	5	V
单通道工作持续输出电流	I_{OUT}	0	0.5		A

备注:

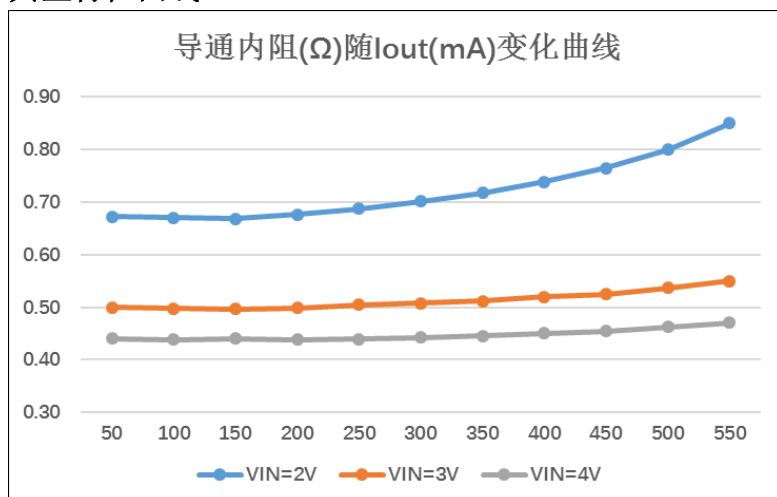
- 1、列表中给出的持续工作电流是基于常温 25 $^{\circ}\text{C}$, 在高温下应该适当将最大工作电流减小。
- 2、NMOS 导通内阻具有一定的温度特性, 温度越高, 导通内阻越大。
- 3、NMOS 导通内阻受栅-源电压影响, VGS 越小, 导通内阻越高。

电特性参数表

(T_A=25℃, V_{IN}=V_{CC}=3V 除非另有规定)

参数	符号	条件	最小值	典型值	最大值	单位
电源参数						
VCC 待机电流	I _{VCCST}	VCC=8V	--	0	1	uA
输入逻辑电平						
输入高电平	V _{INH}		2		5	V
输入低电平	V _{INL}		0	--	0.3	
输入高电平电流	I _{INH}	V _{IN} =3V		30		uA
输入下拉电阻	R _{IN}	V _{IN} =3V		100		KΩ
输入 PMW 频率	F _{IN}				100	KHZ
功率管导通内阻						
单通道导通内阻	R _{ON}	IO=100mA;V _{IN} =2V		0.67		Ω
		IO=100mA;V _{IN} =3V		0.50		
		IO=100mA;V _{IN} =4V		0.44		
		IO=200mA;V _{IN} =2V		0.68		
		IO=200mA;V _{IN} =3V		0.50		
		IO=200mA;V _{IN} =4V		0.44		
		IO=300mA;V _{IN} =2V		0.70		
		IO=300mA;V _{IN} =3V		0.51		
		IO=300mA;V _{IN} =4V		0.44		
		IO=400mA;V _{IN} =2V		0.74		
		IO=400mA;V _{IN} =3V		0.52		
		IO=400mA;V _{IN} =4V		0.45		
		IO=500mA;V _{IN} =2V		0.80		
		IO=500mA;V _{IN} =3V		0.54		
IO=500mA;V _{IN} =4V		0.46				
续流二极管参数正向导通压降						
通道续流二极管	FD	VCC=0V,OUT 灌入 0.2A 电流	--	0.91	--	V

典型特征曲线



推荐应用线路图

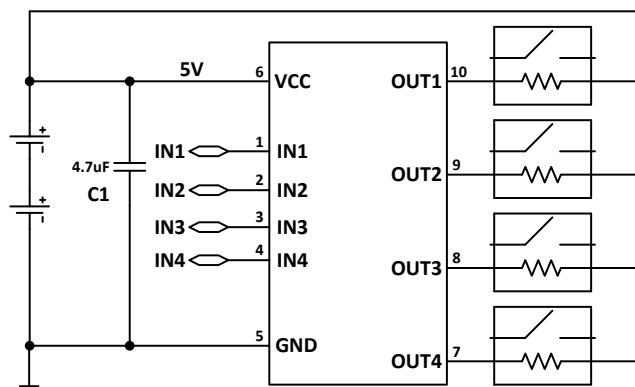


图 3 MX2802LL 驱动 5V 继电器/电磁阀典型应用线路图

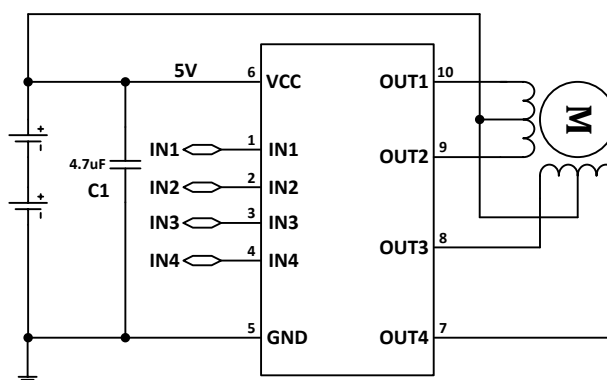


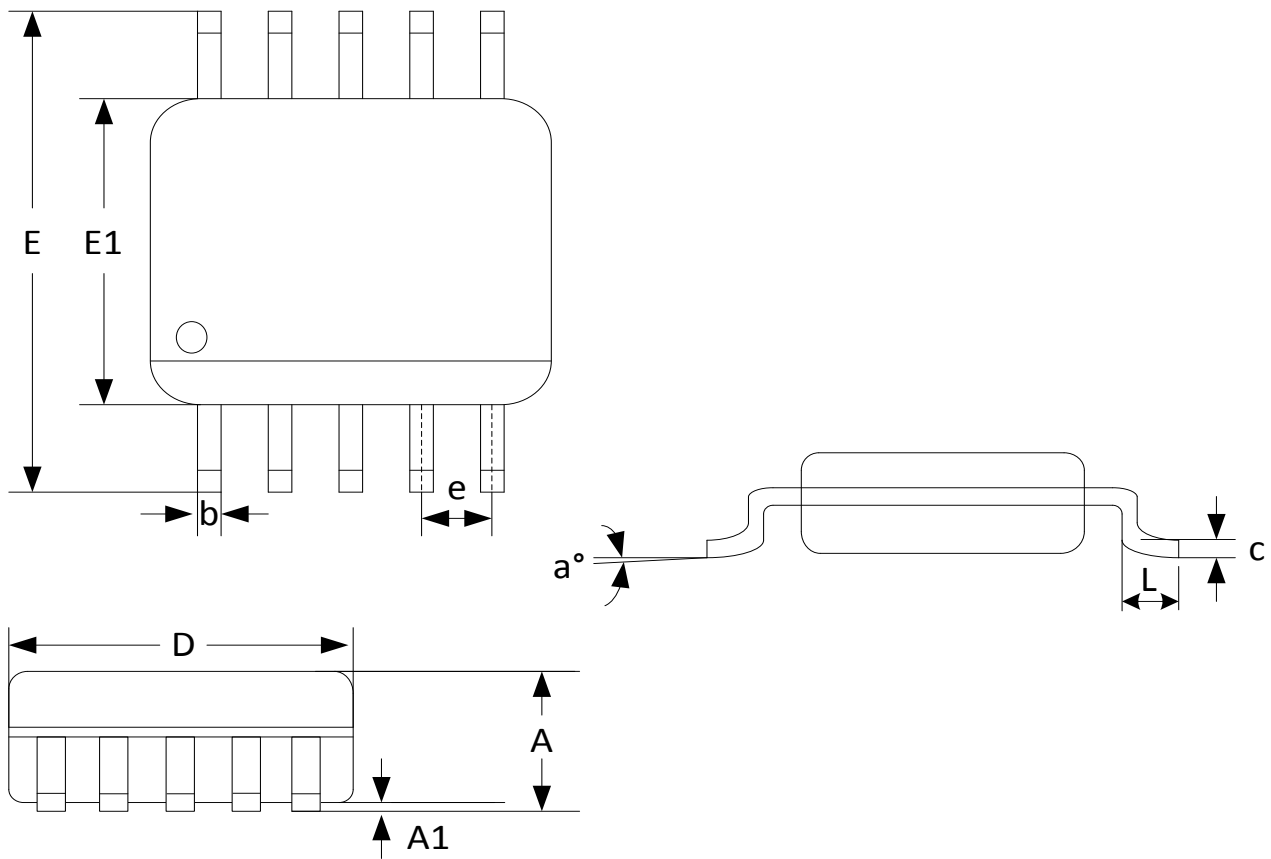
图 4 MX2802LL 驱动步进电机典型应用线路图

特别注意事项:

- 1、图 3 和图 4 中 4.7µF 电容尽量靠近 IC。该电容能够改善续流阶段感性负载在 VCC 端口产生的电压尖峰，对电路可靠性有帮助。仅仅是提高可靠性，不影响正常工作。
- 2、严禁将输出端口直接与电源端口短路，短路会造成芯片烧毁。
- 3、严格控制 OUT1, OUT2, OUT3 与 OUT4 端口最大持续工作电流，避免芯片因为过热而损坏。
- 4、电路内置续流二极管具备一定的续流能力，四路通道的续流二极管持续续流值均为 0.5A，峰值续流值均为 0.6A。若续流二极管续流电流超过设计值，需外接续流二极管帮助续流，若无外置肖特基二极管，MX2802LL 内置续流二极管很有可能由于过流导致烧毁。

封装外形尺寸图

SOP10:



SYMBOL	MILLIMETER		
	MIN	NOM	MAX
A	--	--	1.75
A1	0.10	--	0.23
b	0.30	--	0.40
c	0.19	--	0.25
D	4.70	4.90	5.10
E	5.80	6.00	6.20
E1	3.70	3.90	4.10
e	1.00BSC		
L	0.40	--	0.80
a	0	--	8

版权声明:

由于产品技术改进,重庆中科芯亿达电子有限公司保留在未通知客户情况下更改该文档的权利。请在使用该产品前确定产品手册更新到最新版本。

版本历史

V1.0	初始版本	2018-12-13
V1.01	更改封装外形尺寸图错误	2019-01-11
V1.02	更新典型特征曲线图	2019-01-17
V1.03	更新通道持续电流	2019-08-01
V1.04	增加封装脚间距提示	2019-11-14

总代理:
深圳市和心共创电子有限公司
联系人:张先生 13088886903微信同号
大量现货库存,90%安防企业的优质供应商!

X-ON Electronics

Largest Supplier of Electrical and Electronic Components

Click to view similar products for [Motor/Motion/Ignition Controllers & Drivers](#) category:

Click to view products by [Mixic](#) manufacturer:

Other Similar products are found below :

[MC33931EKR2](#) [FSB50550TB2](#) [FSBF15CH60BTH](#) [MSVCPM2-63-12](#) [MSVGW45-14-2](#) [MSVGW54-14-3](#) [NTE7043](#) [CAT3211MUTAG](#)
[LA6245P-TLM-E](#) [LA6565VR-TLM-E](#) [LB11650-E](#) [LB1694N-E](#) [LB1837M-TLM-E](#) [LB1845DAZ-XE](#) [LC898111AXB-MH](#) [LC898300XA-](#)
[MH](#) [SS30-TE-L-E](#) [LV8281VR-TLM-H](#) [BA5839FP-E2](#) [IRAM236-1067A](#) [LA6584JA-AH](#) [LB11847L-E](#) [NCV70501DW002R2G](#)
[STK581U3C0D-E](#) [AH293-PL-B](#) [STK672-120-E](#) [TND315S-TL-2H](#) [FNA23060](#) [FSB50250AB](#) [FNA41060](#) [MSVBTC50E](#) [MSVCPM3-54-12](#)
[MSVCPM3-63-12](#) [MSVCPM4-63-12](#) [FSB50550AB](#) [NCV70501DW002G](#) [LC898301XA-MH](#) [LV8413GP-TE-L-E](#) [MSVGW45-14-3](#)
[MSVGW45-14-4](#) [MSVGW54-14-4](#) [TB6552FNG,C,8,EL](#) [STK984-091A-E](#) [LB11651-E](#) [IRSM515-025DA4](#) [LV8127T-TLM-H](#)
[MC33812EKR2](#) [IKCM10H60GA](#) [MC33PT2000AF](#) [TDA21801](#)