

MX9330

LED 驱动器系列

特性

- 极少外部元器件
- 恒流输出
- 5%输出电流精度
- 自带迟滞使能控制
- 开漏同步使能输出
- ESOP8封装
- 抗静电能力:2KV (HBM)

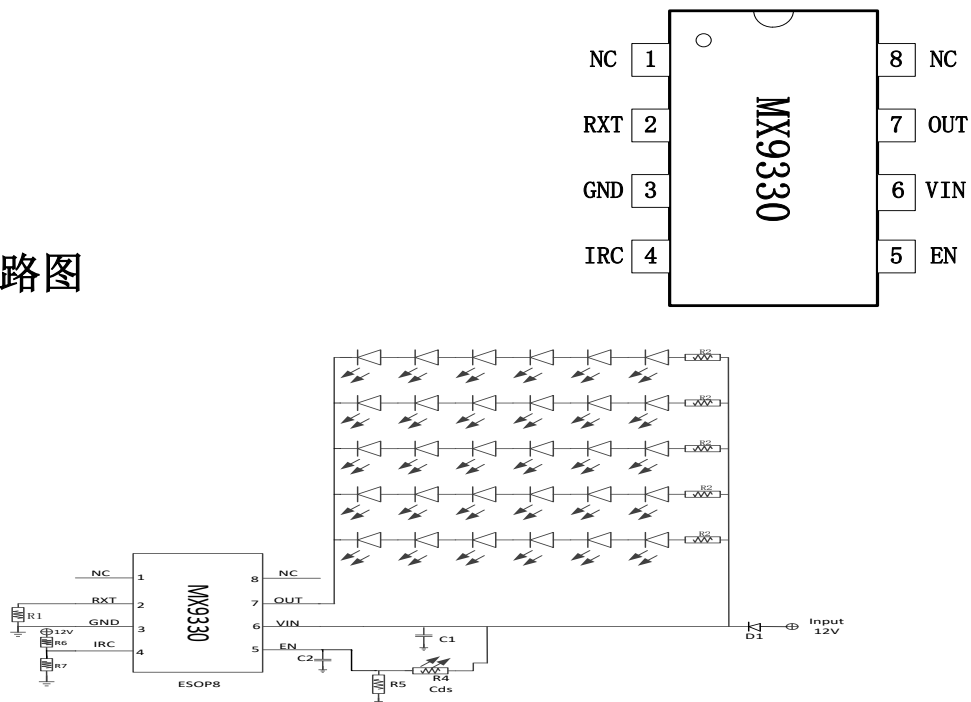
典型应用

- 安防监控 LED 驱动

描述

- MX9330是一款具有迟滞使能控制和过温保护的LED线性恒流驱动芯片，内置电流采样，通过改变外部电阻来得到实际需要的电流，芯片最大输出电流300mA，芯片自带具有迟滞功能的使能控制，用于安防监控LED驱动时能大幅减少外部元器件。
- **MX9330典型应用条件为12V电源输入，驱动6颗串联的LED灯珠。当用户需要使用更高的输入电压或者更低的输入电压时，可以相应增加或者减少串联LED灯珠的个数，在保证驱动最多灯珠的同时芯片能工作于最佳状态下。**
- **例如用户需要使用5V输入时，串联LED灯珠个数应该减少至2颗。**
- **芯片能支持的最大输入电压为18V，此时串联LED灯珠个数最多为10颗。**
- **芯片恒流工作时，输入电压VIN与灯珠上的压降之差(也即是芯片OUT端对地之间的压差)，最低需要1.5V，以保证驱动最多灯珠的同时芯片能工作于最佳状态下(300mA输出电流，输出电流变小该值可以适当减小)；但该压差越大将导致芯片发热越大，当芯片内部温度达到150° 将会触发过温保护而关断输出电流。MX9330提供ESOP8封装，芯片最大耗散功耗1W。**

典型应用电路图



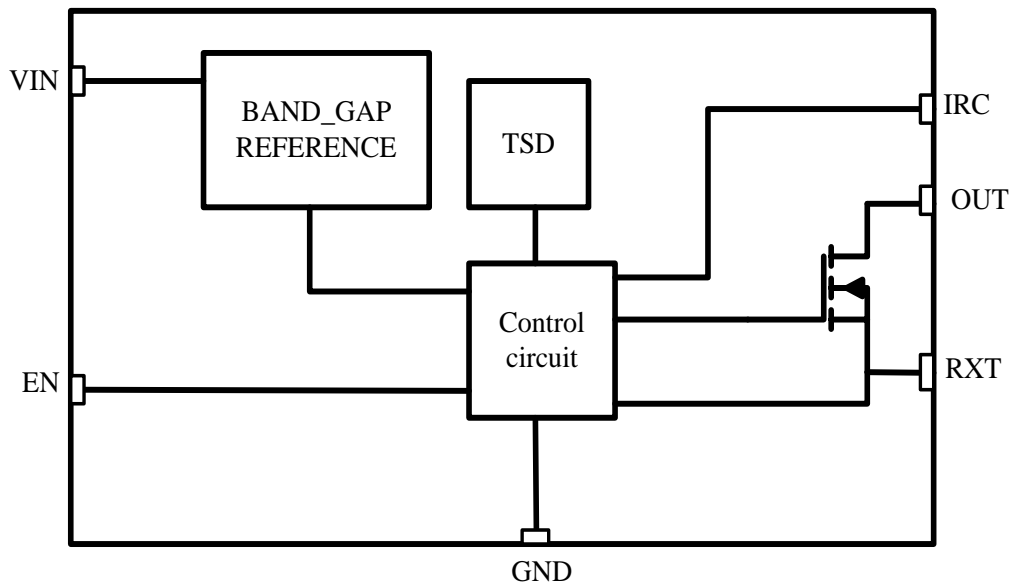
订购信息

产品型号	封装	工作温度
MX9330	ESOP8	-40°C ~ +85°C

引脚定义

引脚编号	引脚名称	输入/输出	引脚功能描述
1	NC		悬空
2	RXT	O	电流采样端
3	GND	I	芯片地
4	IRC	O	芯片使能同步输出端
5	EN	I	芯片使能端
6	VIN	I	芯片电源输入端
7	OUT	O	芯片恒流输出端
8	NC		悬空

内部线路图



绝对最大额定值

($T_A=25^{\circ}\text{C}$ ，除另有规定外)

参数	符号	范围			单位
		最小	典型	最大	
VIN 最高耐压	VIN	-	-	23	V
EN 最高耐压	VEN	-	-	23	V
OUT 最高耐压	VOOUT	-	-	23	V
IRC 最高耐压	V_{IRC}	-	-	23	V
RXT 最高耐压	VRXT	-	-	5	V
θ_{JA} 封装热阻抗 ⁽¹⁾	θ_{JA}	ESOP8	-	125	$^{\circ}\text{C}/\text{W}$
最高工作结温	T_J	-	-	150	$^{\circ}\text{C}$
焊接温度		-	-	260	$^{\circ}\text{C}, 10\text{S}$
储存温度范围	T_{stg}	-65	-	150	$^{\circ}\text{C}$

注：(1)、最大功耗可按照下述关系计算

$$P_D = (T_J - T_A) / \theta_{JA}$$

T_J 表示电路工作的结温温度， T_A 表示电路工作的环境温度。封装热阻的计算方法按照 JESD 51-7。

电特性参数表

(如无特别说明,VCC=12V, T_A=25℃)

参 数	测试条件	最小值	典型值	最大值	单位
V _{IN} 芯片电源电压	I _{OUT} =200mA	4.5	12	18	V
I _{OUT} 输出电流				300	mA
I _{QON} 静态电流	EN=0V, RXT悬空		160		uA
I _{QOFF} 关断电流	EN=5V, RXT 悬空		100		uA
V _{RXT} 平均采样电压	R1=3 Ω	0.57	0.6	0.63	V
I _{OUT} 精度	I _{OUT} = 200mA		±5%	-	
P _{MAX} 最大功耗	ESOP8		-	1	W
V _{EN} 使能关断电平		2.5	-	-	V
V _{EN} 使能开启电平			-	1.2	V
V _{IRC} IRC 输出低电平	I _{IRC} =1mA		-	100	mV
T _{SD} 过温保护温度			150	-	℃
T _{SDHYS} 过温保护迟滞			25	-	℃

• 注：(1)、规格书最大最小值由测试保证，典型值由设计、测试或统计分析保证。

OUT 端口输出恒流特性

MX9330 的 OUT 端口输出电流计算公式:

$$I_{out} = \frac{V_{RXT}}{R_1} = \frac{0.6(V)}{R_1(\Omega)} (A)$$

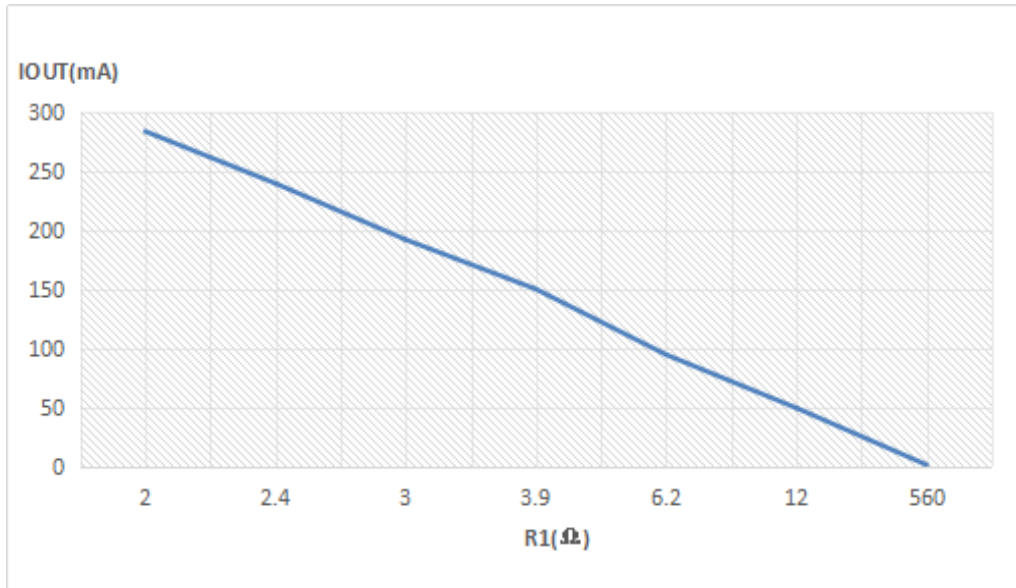


图 1 输出电流随 R1 变化

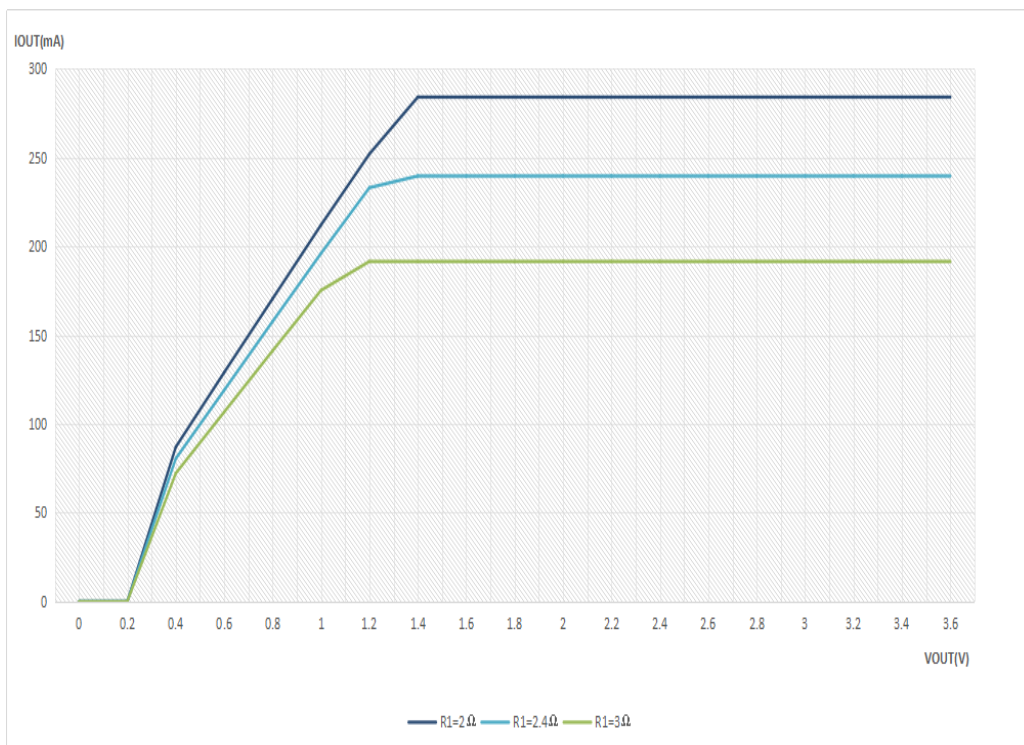


图 2 输出电流随 OUT 端电压变化

典型应用电路图

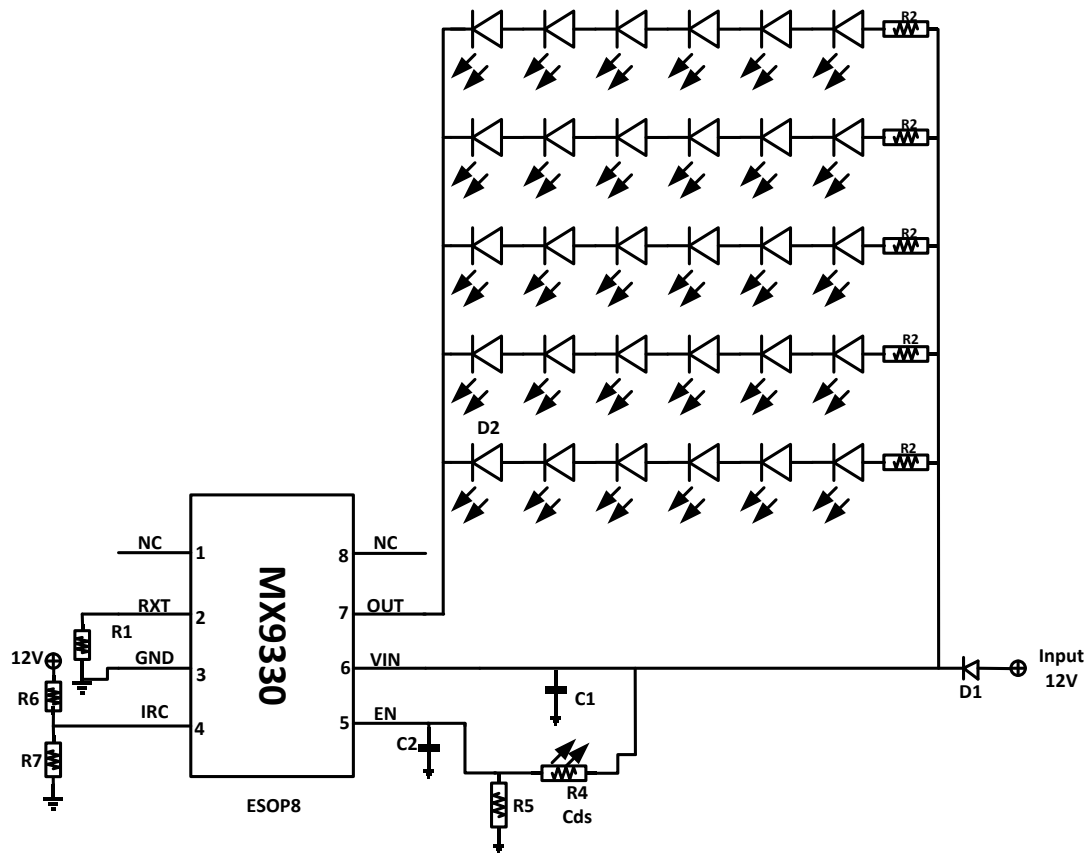


图 3 构成 LED 恒流驱动典型应用电路

器件列表	名称	典型应用值	器件封装
R1	采样电阻	Resistor, $\pm 1\%$	1206
R2	分压电阻	Resistor, $10\ \Omega, \pm 1\%$	1206
R4	光敏电阻	-	
R5	分压电阻	Resistor, $27k, \pm 1\%$	0603
R6/R7	分压电阻	IRC=3.3V:2k/750 Ω , IRC=5V:1k/750 Ω , Resistor, $\pm 1\%$	0603
C1	电容	Capacitor, 10uF, $\pm 10\%$, 50V	0603
C2	电容	Capacitor, 104p, $\pm 10\%$, 50V	0603
D1	肖特基二极管	40V, 1A	SOD-123
D2	发光二极管	-	

应用说明

通过外部电流采样电阻 R1 设定 LED 电流

LED 电流由连接在 RXT 和 GND 两端的电阻 R1 决定：

$$I_{out} = \frac{V_{RXT}}{R_1} = \frac{0.6(V)}{R_1(\Omega)} (A)$$

R1 的阻值决定了芯片的输出电流，输出电流不随电源电压变化而改变。

开启与关断

通过在 EN 端输入不同的电压，可以实现芯片的开启与关断。典型应用图 3 中 R4 为光敏电阻，R5 为分压电阻，R4 的阻值会随着光线强度的变化而变化，同时由使能开启关断电压可知，当 R4 和 R5 满足如下关系时，芯片会触发开启与关断。

芯片开启：R4 > 9 * R5

芯片关断：R4 < 3.8 * R5

根据上式，可以通过调整外围 R4 或者 R5 的值来实现对不同环境光线强度的检测。需要注意的是 R5 的最小取值不要小于 10K。

IRC 输出

IRC 端口作为芯片使能控制信号的同步输出端口，当芯片 EN 端输入使得芯片开启时，IRC 端输出逻辑高电平，当芯片 EN 端输入使得芯片关断时，IRC 端输出逻辑低电平。

芯片最大功耗

MX9330 典型应用条件为 12V 电源输入，驱动 6 颗串联的 LED 灯珠。当用户需要使用更高的输入电压或者更低的输入电压时，可以相应增加或者减少串联 LED 灯珠的个数，在保证驱动最多灯珠的同时芯片能工作于最佳状态下。例如用户需要使用 5V 输入时，串联 LED 灯珠个数应该减少至 2 颗。芯片能支持的最大输入电

压为 18V，此时串联 LED 灯珠个数最多为 10 颗。芯片恒流工作时，输入电压 VIN 与灯珠上的压降之差(也即是芯片 OUT 端对地之间的压差)，最低需要 1.5V，以保证驱动最多灯珠的同时芯片能工作于最佳状态下(300mA 输出电流，输出电流变小该值可以适当减小)；但该压差越大将导致芯片发热越大，当芯片内部温度达到 150° 将会触发过温保护而关断输出电流。MX9330 提供 ESOP8 封装，芯片最大耗散功耗 1W。典型应用时，输入电压为 12V，串联 LED 灯珠为 6 颗，假设每个灯珠压降为 1.5V，恒流输出为 300mA，此时芯片上的功耗为：

$$\begin{aligned} P &= (12 - 1.5 \times 6 - 0.6) \times 0.3 \\ &= 0.72(W) \end{aligned}$$

旁路电容

在电源输入必须就近接一个低等效串联电阻 (ESR) 的旁路电容，ESR 越大，效率损失会变大。该旁路电容要能承受较大的峰值电流，并且能使电源的输入电流平滑，减小对输入电源的冲击。该旁路电容值应不小于为 10uF。为了保证在不同温度和工作电压下的稳定性，建议使用 X7R 的耐高温电容。

IC 过热保护 (TSD)

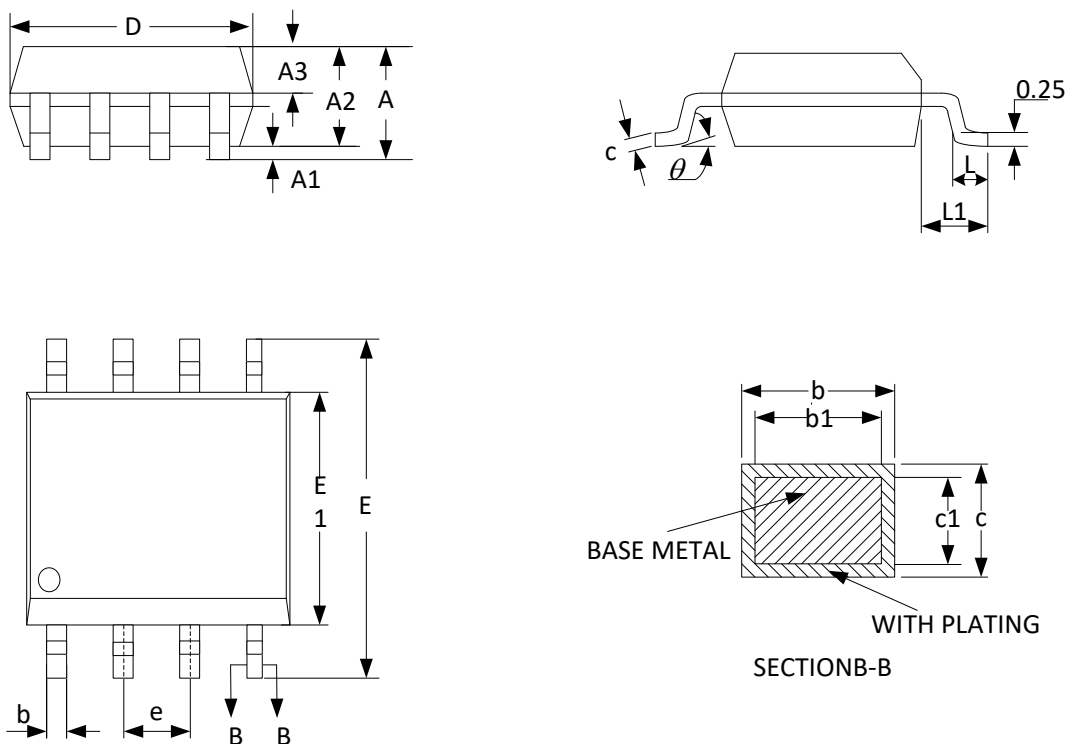
MX9330 内部设置了过温保护功能 (TSD)，以保证系统稳定可靠的工作。当 IC 芯片温度超出 150°C，IC 即会进入 TSD 保护状态并停止电流输出，而当温度低于 125°C 时，IC 会重新恢复至工作状态。

PCB 布板注意事项

合理的 PCB 布局对于最大程度保证系统稳定性以及低噪声来说很重要。使用多层 PCB 板是避免噪声干扰的一种很有效的办法。为了有效减小电流回路的噪声，输入旁路电容应当另行接地。PCB 铜箔与 MX9330 的散热 PAD 和 GND 的接触面积要尽可能大，以利散热。

封装形式

ESOP8:



SYMBOL	MILLIMETER		
	MIN	NOM	MAX
A	--	--	1.65
A1	0.05	--	0.15
A2	1.30	1.40	1.50
A3	0.60	0.65	0.70
b	0.39	--	0.48
b1	0.38	0.41	0.43
c	0.21	--	0.25
c1	0.19	0.20	0.21
D	4.70	4.90	5.10
E	5.80	6.00	6.20
E1	3.70	3.90	4.10
e	1.27BSC		
L	0.50	0.60	0.80
L1	1.05BSC		
θ	0	--	8°

X-ON Electronics

Largest Supplier of Electrical and Electronic Components

Click to view similar products for [LED Display Drivers](#) category:

Click to view products by [Mixic](#) manufacturer:

Other Similar products are found below :

[STP16CPP05XTTR](#) [SCT2027CSSG](#) [KP22306WGA](#) [KP1199AWPA](#) [KP1199BWPA](#) [WS9088AS7P](#) [GN1628T](#) [BCT3236EGH-TR](#)
[HT1628BRWZ](#) [KP1192SPA](#) [KP1182SPA](#) [KP1262FSPA](#) [KP1072LSPA](#) [KP1191SPA](#) [KP18001WPA](#) [KP1070LSPA](#) [KP1221SPA](#)
[KP107ALSPA](#) [GN1640T](#) [MBI5253GP-A](#) [MBI5124GM-B](#) [WS90561T](#) [S7P](#) [WS9821B](#) [S7P](#) [WS9032GS7P](#) [LYT3315D](#) [M08888G-11](#)
[M08890G-13](#) [BCR420U](#) [SCT2001ASIG](#) [SCT2024CSOG](#) [SCT2024CSSG](#) [SCT2024CSTG](#) [SCT2167CSSG](#) [AL8400QSE-7](#) [PR4401](#) [PR4403](#)
[PCA9685PW](#) [STP16CPC05XTTR](#) [WS2821B](#) [PR4402](#) [M08898G-13](#) [RT8471GJ5](#) [RT9284A-20GJ6E](#) [TLC59482DBQR](#) [ISL97634IRT14Z-](#)
[TK](#) [AW36413CSR](#) [LP5562TMX](#) [DLD101Q-7](#) [WS2818B](#) [BCR401U](#)