

ULN2003D

新型七路高耐压、大电流达林顿晶体管阵列

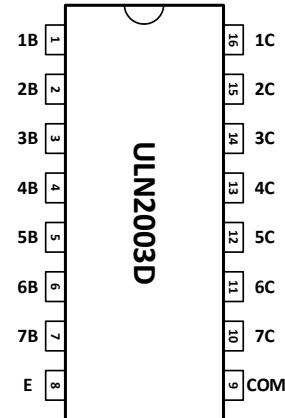
描述

ULN2003D 都是单片集成高耐压、大电流达林顿管阵列，电路内部包含七个独立的达林顿管驱动通道。电路内部设计有续流二极管，可用于驱动继电器、步进电机等电感性负载。单个达林顿管集电极可输出 500mA 电流，将多个通道并联可实现更高的输出电流能力。该电路可广泛应用于继电器驱动、照明驱动、显示屏驱动(LED)、步进电机驱动和逻辑缓冲器。

ULN2003D 的每一路达林顿管串联一个 2.7K 的基极电阻，在 5V 的工作电压下可直接与 TTL/CMOS 电路连接，可直接处理原先需要标准逻辑缓冲器来处理的数据。

除此之外，ULN2003D 的每一路达林顿管输入级均设计了一个 4K 的对地下拉电阻，可防止由于单片机状态不定导致的负载误动作。

引脚排列



特点

- 1、500mA 集电极输出电流(单路);
- 2、耐高压(50V);
- 3、输入兼容 TTL/CMOS 逻辑信号;
- 4、广泛应用于继电器驱动;
- 5、ULN2003D 内置 4K 对地下拉电阻。

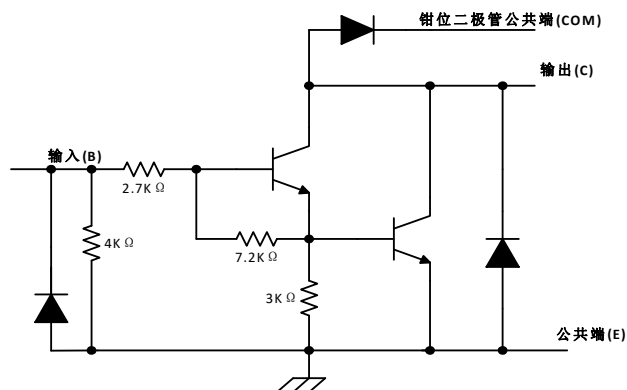
典型应用

- 1、继电器驱动;
- 2、指示灯驱动;
- 3、显示屏驱动。

订购信息

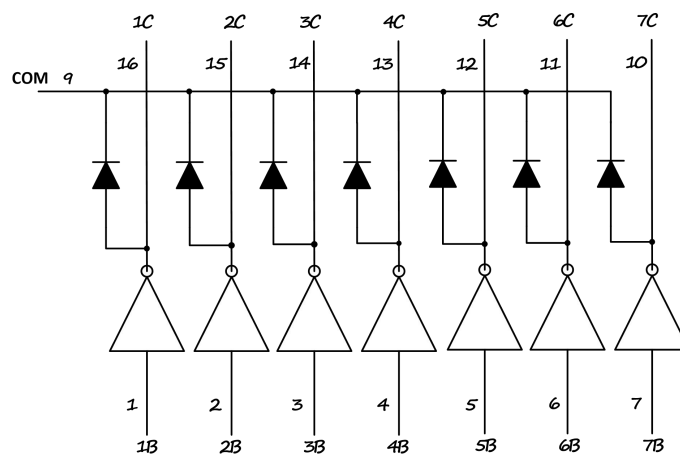
型号	封装类型	温度范围
ULN2003D	SOP16	-40℃ ~ +85℃
	DIP16	-40℃ ~ +85℃

电路原理图(单路达林顿驱动电路)



ULN2003D 单路驱动电路原理图

逻辑图



引脚定义

引脚编号	引脚名称	输入/输出	引脚功能描述
1	1B	I	1 通道输入管脚
2	2B	I	2 通道输入管脚
3	3B	I	3 通道输入管脚
4	4B	I	4 通道输入管脚
5	5B	I	5 通道输入管脚
6	6B	I	6 通道输入管脚
7	7B	I	7 通道输入管脚
8	E	-	接地
9	COM	-	钳位二极管公共端
10	7C	O	7 通道输出管脚
11	6C	O	6 通道输出管脚
12	5C	O	5 通道输出管脚
13	4C	O	4 通道输出管脚
14	3C	O	3 通道输出管脚
15	2C	O	2 通道输出管脚
16	1C	O	1 通道输出管脚

绝对最大额定值

(T_A=25℃, 除另有规定外)

参数	符号	值	单位
集电极-发射极电压(10~16脚)	V _{CE}	-0.5~50	V
COM端电压(9脚)	V _{COM}	50	V
输入电压(1~7脚)	V _I	-0.5~30	V
集电极峰值电流	I _{CP}	500	mA/ch
输出钳位二极管正向峰值电流	I _{OK}	500	mA
总发射极最大峰值电流	I _{ET}	-2.5	A
最高工作结温 ⁽²⁾	T _J	150	℃
焊接温度		260	℃,10s
储存温度范围	T _{stg}	-60 ~ +150	℃
功耗 ⁽¹⁾⁽²⁾	DIP16封装	P _D	W
	SOP16封装		

注: 1、最大功耗可按照下述关系计算

$$P_D = (T_J - T_A) / \theta_{JA}$$

2、T_{J(max)}为150℃, T_A表示电路工作的环境温度;

3、在玻璃环氧树脂PCB板上(30×30×1.6mm铜50%)。

推荐工作条件

(T_A=25℃, 除另有规定外)

参数	符号	条件	最小值	最大值	单位	
集电极-发射极电压	V _{CE}		0	50	V	
输出电流	I _{OUT}	TPW=25ms T _A =85℃ T _J =120℃	Duty=10%	0	370	mA/ch
			Duty=50%	0	130	
			Duty=10%	0	233	
			Duty=50%	0	70	
控制信号输入电压	V _{IN}		0	12	V	
输入电压(输出开启)	V _{IN(ON)}	I _{out} =400mA h _{FE} =800	2.8	12	V	
输入电压(输出关断)	V _{IN(OFF)}		0	0.7	V	
钳位二极管反向电压	V _R			50	V	
钳位二极管正向峰值电流	I _F			350	mA	
工作温度范围	DIP16封装	T _A		-40	+85	℃
	SOP16封装			-40	+85	
功耗	DIP16封装	P _D	T _A =85℃		0.76	W
	SOP16封装				0.325	

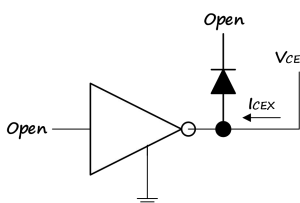
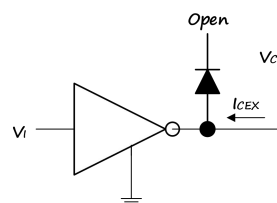
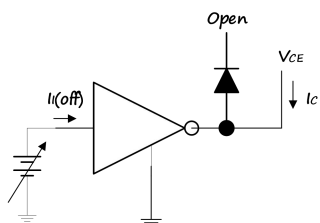
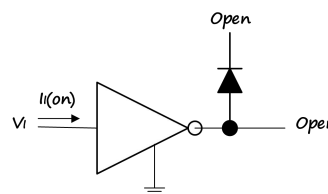
注: 在玻璃环氧树脂PCB板上(30×30×1.6mm铜50%)。

电参数特性表

(T_A=25℃, 除另有规定外)

参数		测试图	测试条件		最小	典型	最大	单位
V _{I(ON)}	导通状态输入电压	图 4	V _{CE} =2V	I _C =200mA		1.9	2.4	V
				I _C =250mA		2.0	2.7	
				I _C =300mA		2.1	3	
V _{CE(SAT)}	集电极-发射极饱和压降	图 5	V _I =2.4V I _C =30mA			0.78		V
			V _I =2.4V I _C =60mA			0.82		
			V _I =2.4V I _C =120mA			0.9		
			V _I =2.4V I _C =240mA			1.1		
			V _I =2.4V I _C =350mA			1.25		
V _F	钳位二极管正向压降	图 8	I _F =350mA			1.4	1.6	V
I _{CEX}	集电极关断漏电流	图 1	V _{CE} =50V I _I =0			-	50	μA
		图 2	V _{CE} =50V T _A =85℃ V _I =0V			-	100	
I _I	输入电流	图 4	V _{IN} =12V	I _C =60mA		7		mA
			V _{IN} =6V			3.2		
			V _{IN} =4.5V			2.3		
			V _{IN} =2.4V			0.95		
I _R	钳位二极管反向电流	图 7	V _R =50V			-	100	μA
C _{IN}	输入电容					15		pF
t _{PLH}	传输延迟 低-高	图 9	V _L =12V R _L =45Ω			0.15	1	μs
t _{PHL}	传输延迟 高-低	图 9	V _L =12V R _L =45Ω			0.15	1	μs

参数测试原理图

图1 I_{CEX}测试电路图2 I_{CEX}测试电路图3 I_{I(off)}测试电路图4 I_I测试电路

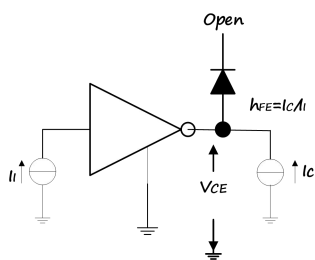


图5 $H_{FE}, V_{CE(sat)}$ 测试电路

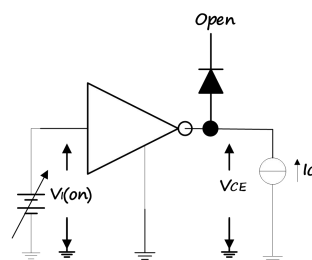


图6 $V_{1(on)}$ 测试电路

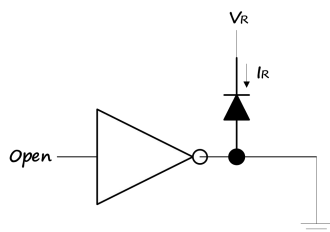


图7 I_R 测试电路

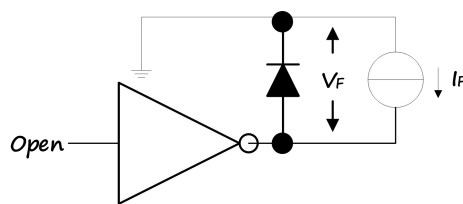


图8 V_R 测试电路

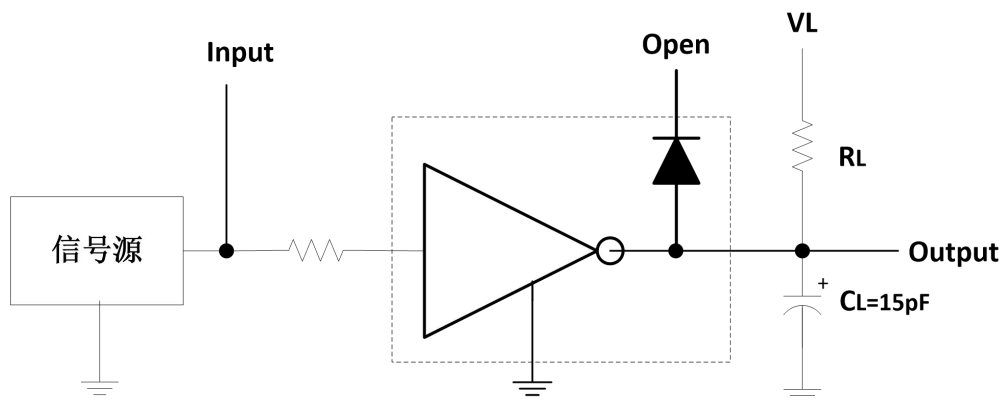
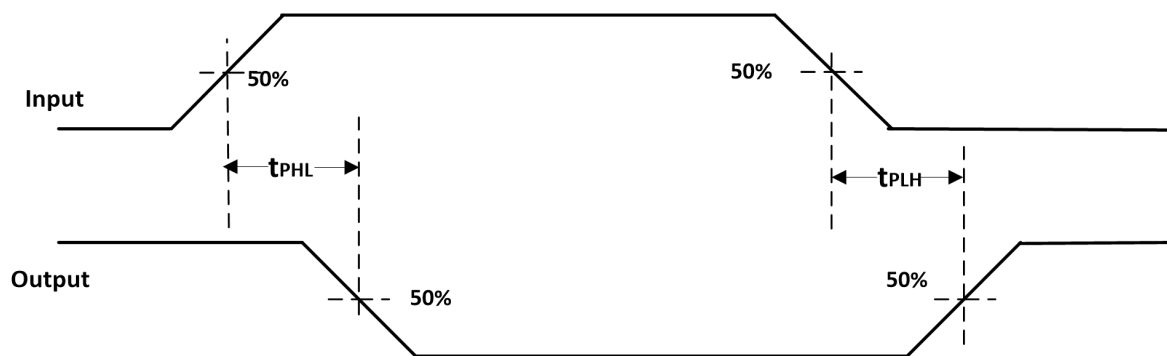
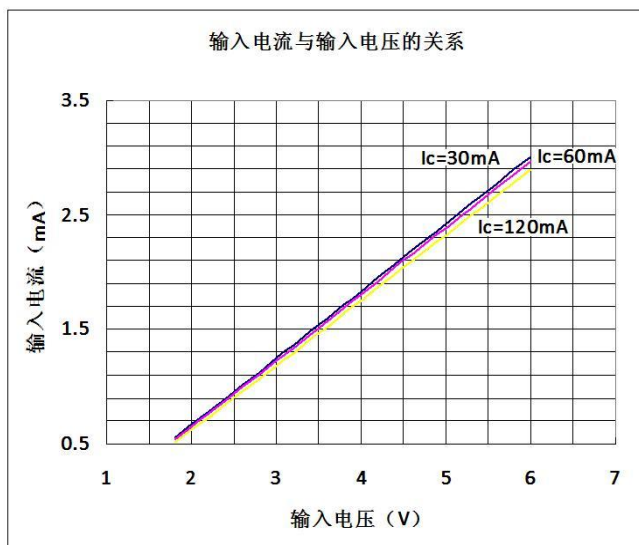


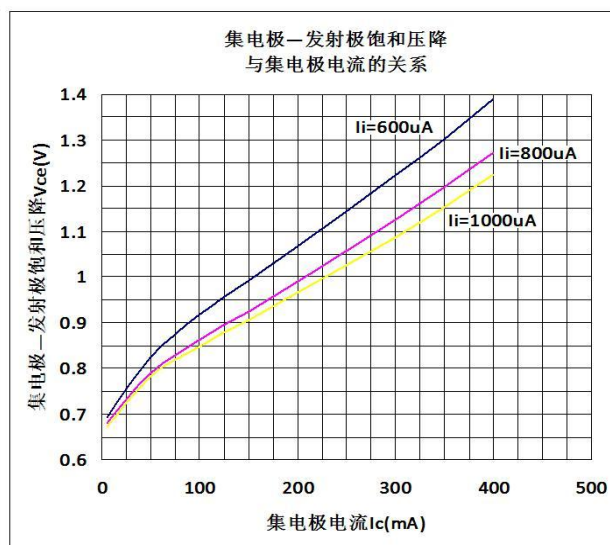
图9 传输延时波形图

备注：图9中电容负载为示波器探头寄生电容

典型特征曲线



在一定负载的情况下，输入电流 i_i 与输入电压 V_{in} 的关系



在一定输入电流的情况下，集电极—发射极饱和电压 V_{ce} 与集电极电流 I_c 的关系

典型应用

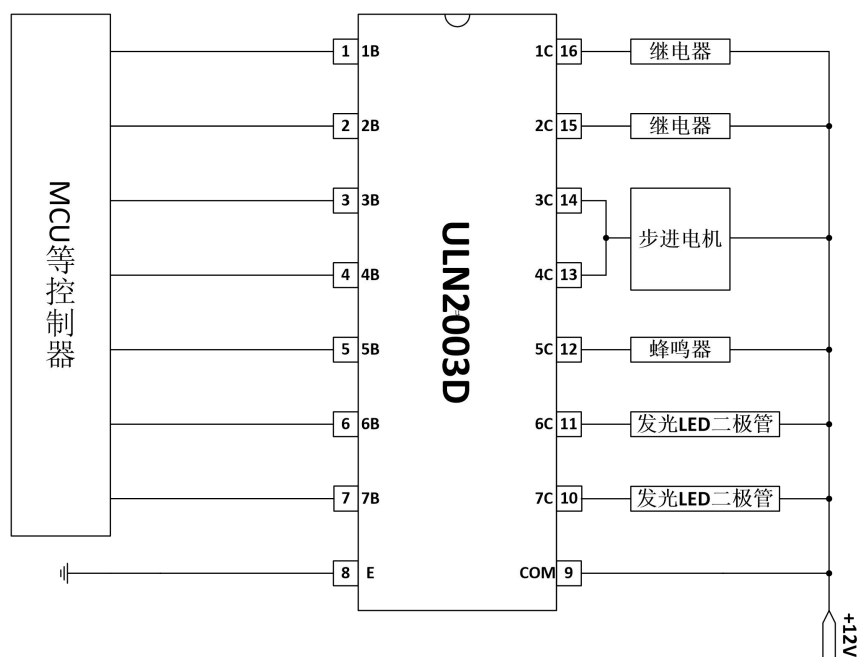


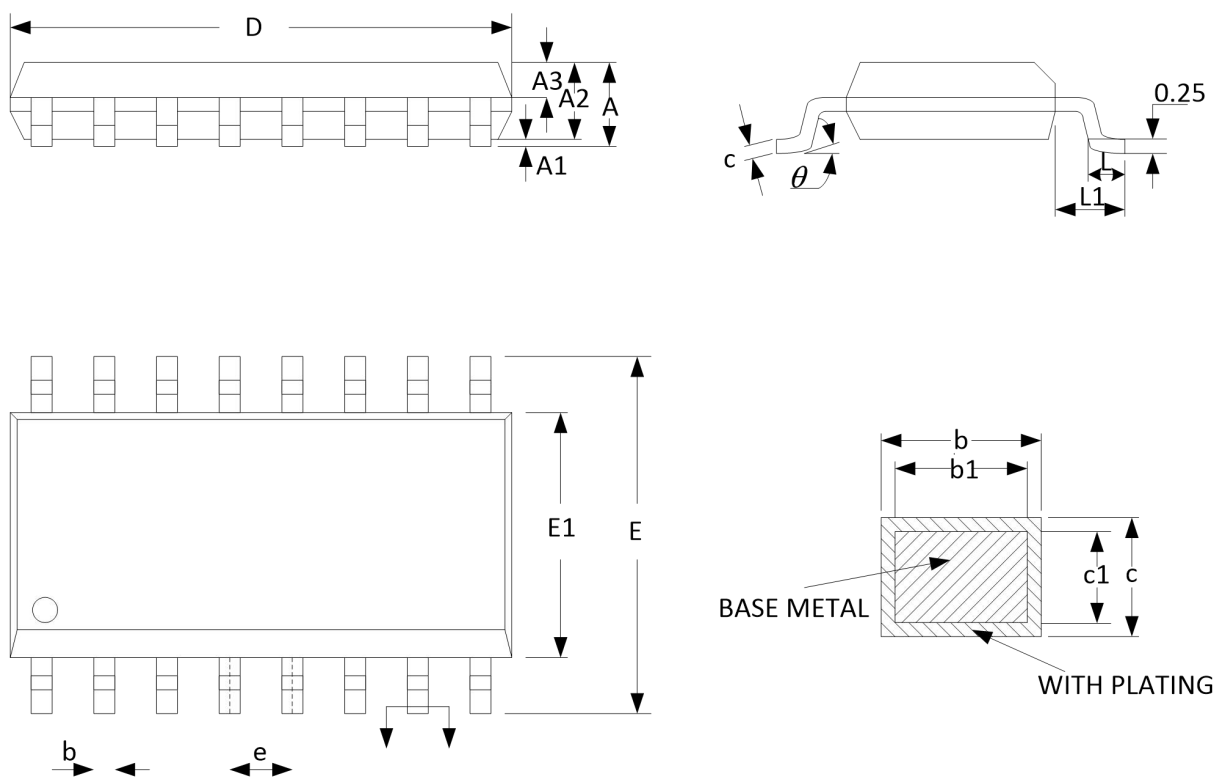
图 10 ULN2003D 应用示意图

ULN2003D 应用不仅限于图 10 所示的应用线路图，特别是驱动电路负载可以是 7 个继电器，也可以是 7 个 LED 发光二极管，也可以将 2 个或多个输出并联为 1 路使用，具体应用视实际情况而定。

ULN2003D 输入级内置了 4K 的对地下拉电阻，因此不需要外接此电阻。

封装外形尺寸图

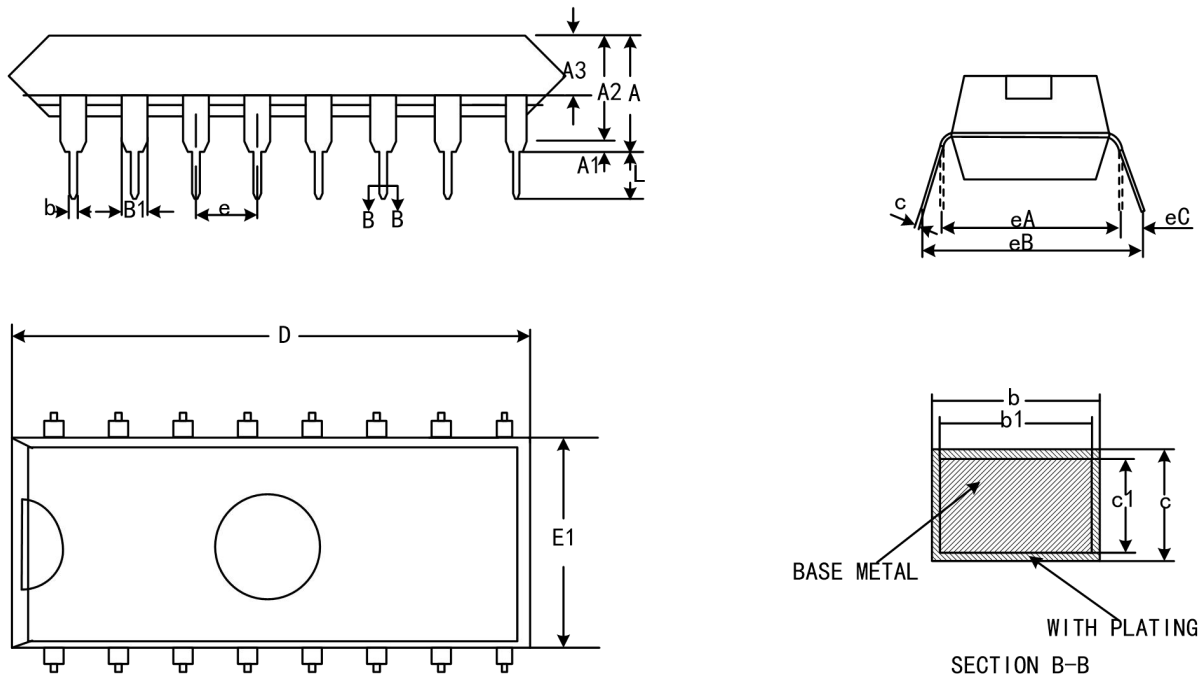
SOP16:



SYMBOL	MILLMETER		
	MIN	NOM	MAX
A	-	-	1.77
A1	0.08	0.18	0.28
A2	1.20	1.40	1.60
A3	0.55	0.65	0.75
b	0.39	-	0.48
b1	0.38	0.41	0.43
c	0.21	-	0.26
c1	0.19	0.20	0.21
D	9.70	9.90	10.10
E	5.80	6.00	6.20
E1	3.70	3.90	4.10
e	1.27BSC		
L	0.5	0.65	0.80
L1	1.05BSC		
θ	0°	-	8°

D

DIP16:



SYMBOL	MILLIMETER		
	MIN	NOM	MAX
A	3.60	3.80	4.00
A1	0.51	—	—
A2	3.10	3.30	3.50
A3	1.42	1.52	1.62
b	0.44	—	0.53
b1	0.43	0.46	0.48
B1	1.52BSC		
c	0.25	—	0.31
c1	0.24	0.25	0.26
D	18.90	19.10	19.30
E1	6.15	6.35	6.55
e	2.54BSC		
eA	7.62BSC		
eB	7.62	—	9.50
eC	0	—	0.94
L	3.00	—	—

X-ON Electronics

Largest Supplier of Electrical and Electronic Components

Click to view similar products for [Darlington Transistors](#) category:

Click to view products by [Mixic](#) manufacturer:

Other Similar products are found below :

[NJVMJD128T4G](#) [281287X](#) [BDV64B](#) [SBSP52T1G](#) [LB1205-L-E](#) [2N6053](#) [MPSA63](#) [2N6667](#) [NTE256](#) [TIP120](#) [MJ11028](#) [TIP140](#) [TIP127L-](#)
[BP](#) [2N6383](#) [ULN2803](#) [ULN2803](#) [2N6036](#) [2N6039](#) [2SB1560](#) [2SB852KT146B](#) [2SD2560](#) [TIP112TU](#) [BCV27](#) [MMBTA13-TP](#) [MMBTA14-](#)
[TP](#) [MMSTA28T146](#) [NTE2557](#) [NJVNJD35N04T4G](#) [CP527-2N6299-CT5](#) [CP127-2N6301-CT5](#) [MPSA29-D26Z](#) [FJB102TM](#) [FMMT38C](#)
[BCV29](#) [BCV47](#) [FMMT734](#) [BCV46E6327HTSA1](#) [BSP61H6327XTSA1](#) [BU941ZPFI](#) [FZT600](#) [FZT605](#) [2SB1316TL](#) [NTE2350](#) [NTE245](#)
[NTE2649](#) [NTE46](#) [NTE98](#) [ULN2003ADR2G](#) [NTE2344](#) [NTE2349](#)