

ULN2402A

新型四路高耐压、大电流达林顿晶体管阵列

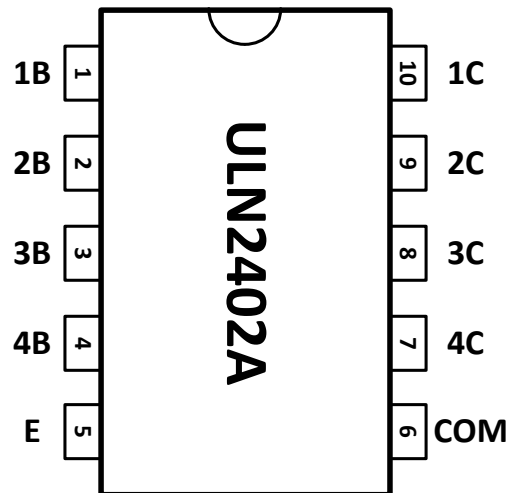
描述

ULN2402A 是单片集成高耐压、大电流达林顿管阵列，电路内部包含四个独立的达林顿管驱动单路。电路内部设计有续流二极管，可用于驱动继电器、步进电机等感性负载。单个达林顿管集电极可输出 500mA 电流。将达林顿管并联可实现更高的输出电流能力。该电路可广泛应用于继电器驱动、照明驱动、显示屏驱动(LED)、步进电机驱动和逻辑缓冲器。

ULN2402A 的每一路达林顿管串联一个 2.7K 的基极电阻，在 5V 的工作电压下可直接与 TTL/CMOS 电路连接，可直接处理原先需要标准逻辑缓冲器来处理的数据。

特别提示:SOP10 脚间距为 1.0mm, 和 SOP8/SOP16 脚间距 1.27mm 不同。

引脚排列



SOP10/MSOP10 封装

特点

- 1、500mA 集电极输出电流(单路);
- 2、耐高压(50V);
- 3、输入兼容 TTL/CMOS 逻辑信号;
- 4、广泛应用于继电器驱动;
- 5、静电能力: 4000V (HBM)
- 6、提供 SOP10、MSOP10 封装

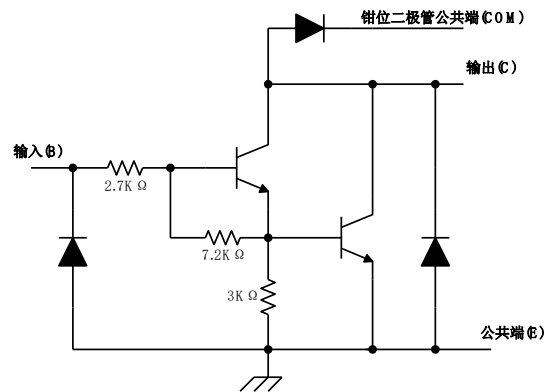
典型应用

- 1、继电器驱动;
- 2、指示灯驱动;
- 3、显示屏驱动。

订购信息

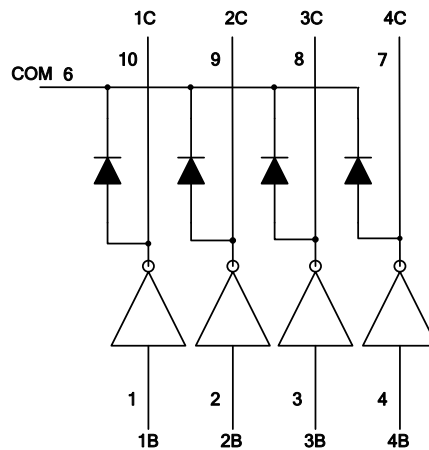
型号	封装类型		温度范围
ULN2402A	SOP10	Pb-Free	-40°C ~ +85°C
ULN2402A	MSOP10	Pb-Free	-40°C ~ +85°C

电路原理图(单路达林顿)



ULN2402A 单路驱动电路原理图

逻辑图



引脚定义

引脚编号	引脚名称	输入/输出	引脚功能描述
1	1B	I	1 通道输入管脚
2	2B	I	2 通道输入管脚
3	3B	I	3 通道输入管脚
4	4B	I	4 通道输入管脚
5	E	-	接地
6	COM	-	钳位二极管公共端
7	4C	O	4 通道输出管脚
8	3C	O	3 通道输出管脚
9	2C	O	2 通道输出管脚
10	1C	O	1 通道输出管脚

绝对最大额定值

($T_A=25^{\circ}\text{C}$, 除另有规定外)

参数	符号	值	单位
集电极-发射极电压 (7~10 脚)	V_{CE}	-0.5~50	V
COM 端电压 (6 脚)	V_{COM}	50	V
输入电压 (1~4 脚)	V_I	-0.5~30	V
集电极峰值电流	I_{CP}	500	mA/ch
输出钳位二极管正向峰值电流	I_{OK}	500	mA
总发射极最大峰值电流	I_{ET}	-1.2	A
最高工作结温 ⁽²⁾	T_J	150	$^{\circ}\text{C}$
焊接温度		260	$^{\circ}\text{C}, 10\text{s}$
储存温度范围	T_{stg}	-60 ~ +150	$^{\circ}\text{C}$
封装热阻 ^{(1) (2)}	SOP10封装	θ_{JA}	123 $^{\circ}\text{C}/\text{W}$
	MSOP10封装	θ_{JA}	125 $^{\circ}\text{C}/\text{W}$

注：1、最大功耗可按照下述关系计算

$$P_D = (T_J - T_A) / \theta_{JA}$$

2、 $T_{J(\text{max})}$ 为 150°C , T_A 表示电路工作的环境温度;

推荐工作条件

($T_A=25^{\circ}\text{C}$, 除另有规定外)

参数	符号	条件	最小值	最大值	单位
集电极-发射极电压	V_{CE}		0	50	V
控制信号输入电压	V_{IN}		0	24	V
输入电压 (输出开启)	$V_{IN(\text{ON})}$	$I_{out}=300\text{mA}, h_{FE}=800$	2.8	24	V
输入电压 (输出关断)	$V_{IN(\text{OFF})}$		0	0.7	V
钳位二极管反向电压	V_R			50	V
钳位二极管正向峰值电流	I_F			350	mA
工作温度范围	T_A		-40	+85	$^{\circ}\text{C}$
功耗	P_D			1.0	W

电参数特性表

($T_A=25^{\circ}\text{C}$, 除另有规定外)

参数	测试图	测试条件	最小	典型	最大	单位	
$V_{I(ON)}$	图 4	$V_{CE}=2\text{V}$	$I_C=200\text{mA}$		1.9	2.4	V
			$I_C=250\text{mA}$		2.0	2.7	
			$I_C=300\text{mA}$		2.1	3	
$V_{CE(SAT)}$	图 5	$V_I=2.4\text{V}$ $I_C=30\text{mA}$		0.78	1.0	V	
		$V_I=2.4\text{V}$ $I_C=60\text{mA}$		0.82	1.1		
		$V_I=2.4\text{V}$ $I_C=120\text{mA}$		0.9	1.2		
		$V_I=2.4\text{V}$ $I_C=240\text{mA}$		1.1	1.4		
		$V_I=2.4\text{V}$ $I_C=350\text{mA}$		1.25	1.6		
V_F	图 8	$I_F=350\text{mA}$		1.6	1.8	V	
I_{CEX}	图 1	$V_{CE}=40\text{V}$ $I_I=0$		-	50	μA	
	图 2	$V_{CE}=50\text{V}$ $T_A=85^{\circ}\text{C}$ $V_I=0\text{V}$		-	100		
I_I	图 4	$I_C=60\text{mA}$	$V_{IN}=12\text{V}$		4	5.3	mA
			$V_{IN}=6\text{V}$		1.7	2.2	
			$V_{IN}=4.5\text{V}$		1.1	1.6	
			$V_{IN}=2.4\text{V}$		0.35	0.7	
I_R	图 7	$V_R=40\text{V}$		-	100	μA	
C_{IN}				15		pF	
t_{PLH}	图 9	$V_L=12\text{V}$ $R_L=45\Omega$		0.15	1	μs	
t_{PHL}	图 9	$V_L=12\text{V}$ $R_L=45\Omega$		0.15	1	μs	

参数测试原理图

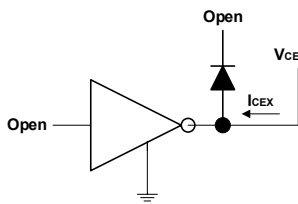


图1 I_{CEX} 测试电路

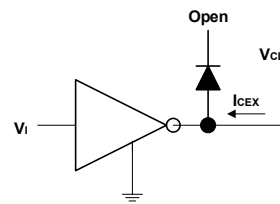


图2 I_{CEX} 测试电路

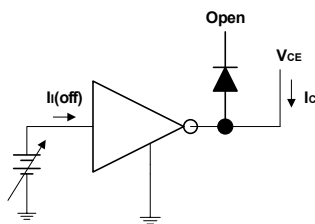


图3 $I_{I(off)}$ 测试电路

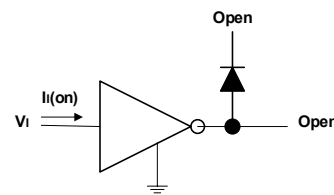


图4 I_I 测试电路

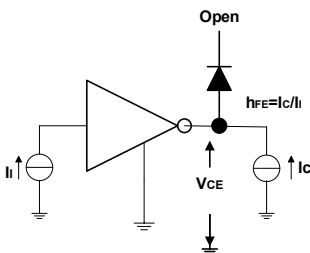


图5 $H_{FE}, V_{CE(sat)}$ 测试电路

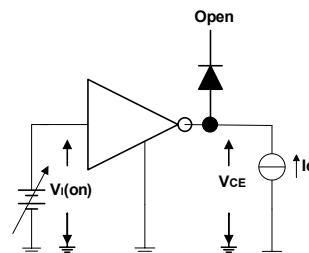


图6 $V_{I(on)}$ 测试电路

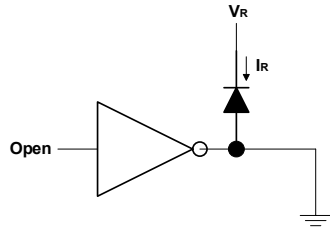


图7 I_R 测试电路

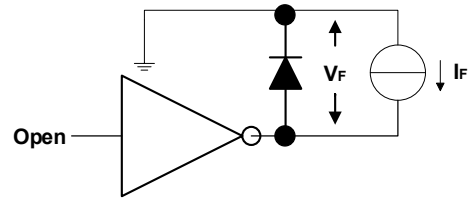


图8 V_R 测试电路

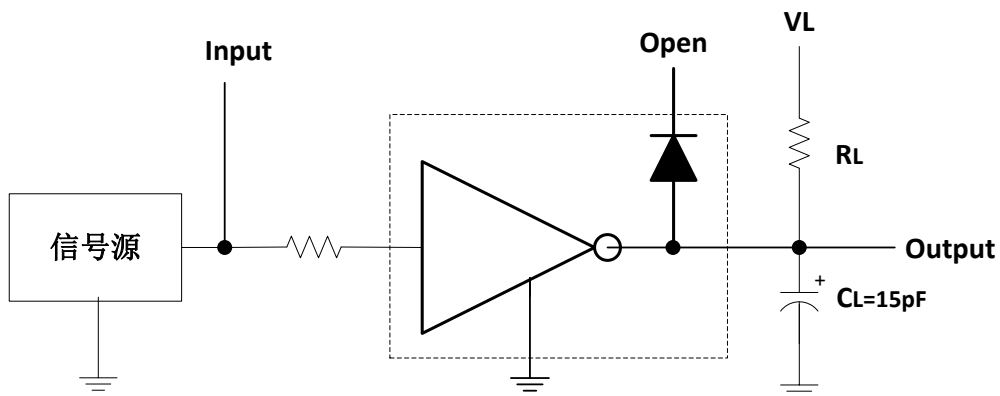
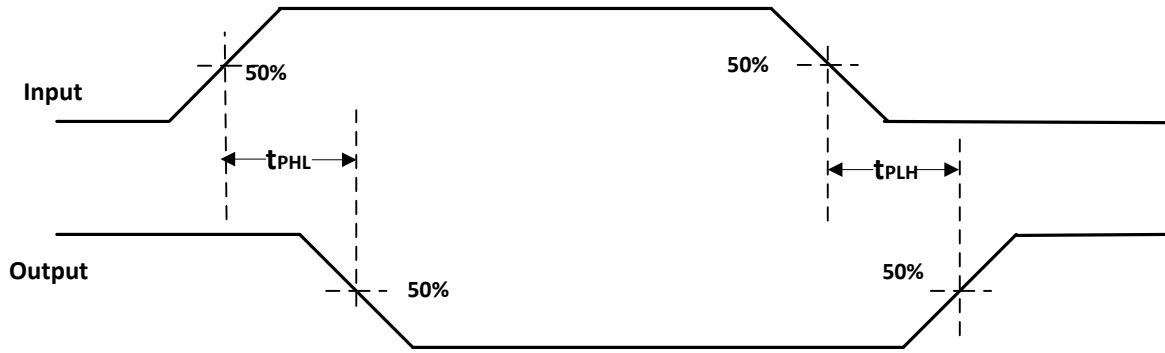


图 9 传输延时波形图

备注：图 9 中电容负载为示波器探头寄生电容

典型应用

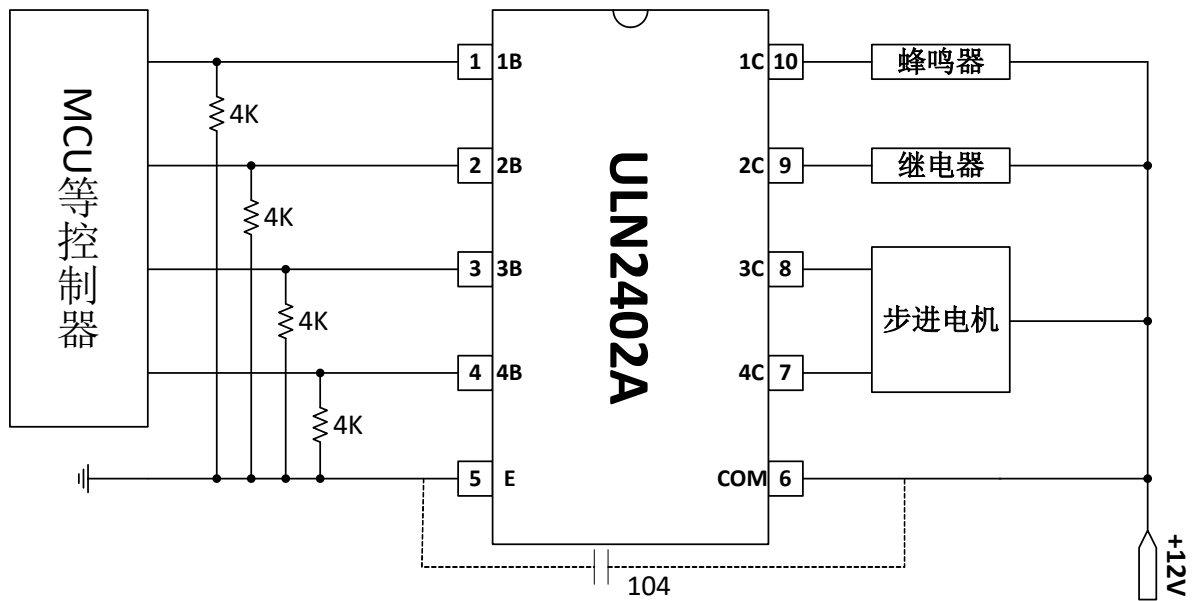
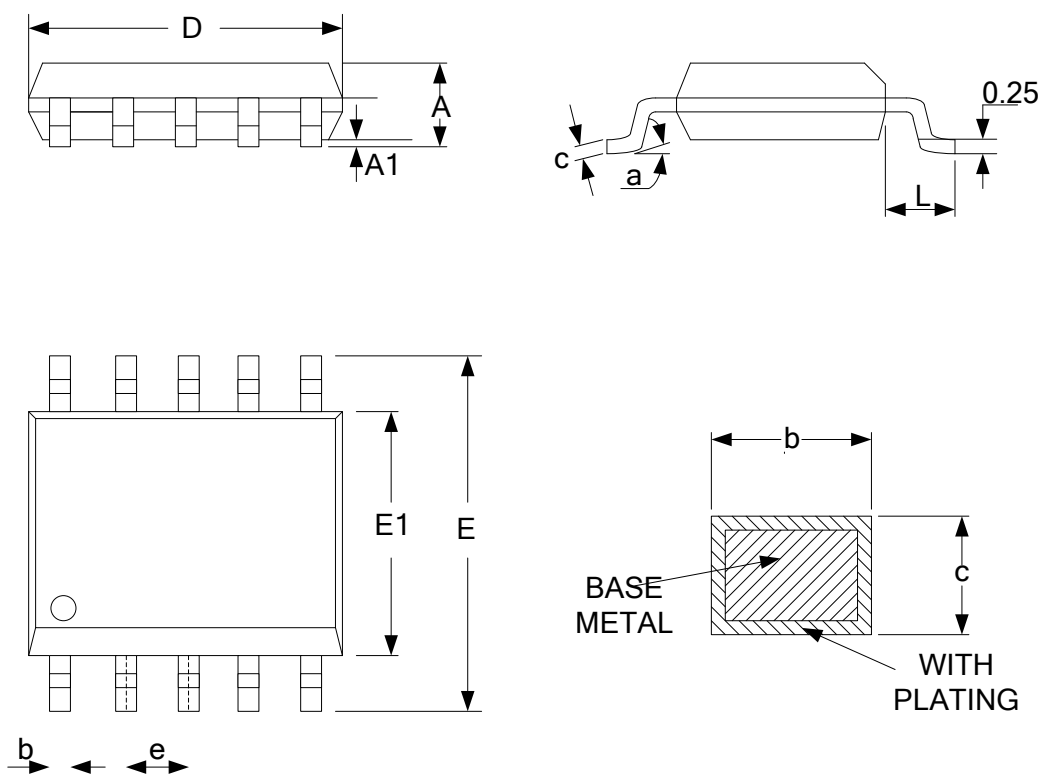


图 10 ULN2402A 应用示意图

考虑到目前有些应用采用了带上拉电阻的单片机，在上电时单片机输出状态不定，此时 ULN2402A 输入级会受单片机上拉电阻影响而将负载打开，为了避免负载的误动作建议存在此种应用问题的客户在输入级接 1 个 4K 的对地的下拉电阻，如上图所示。

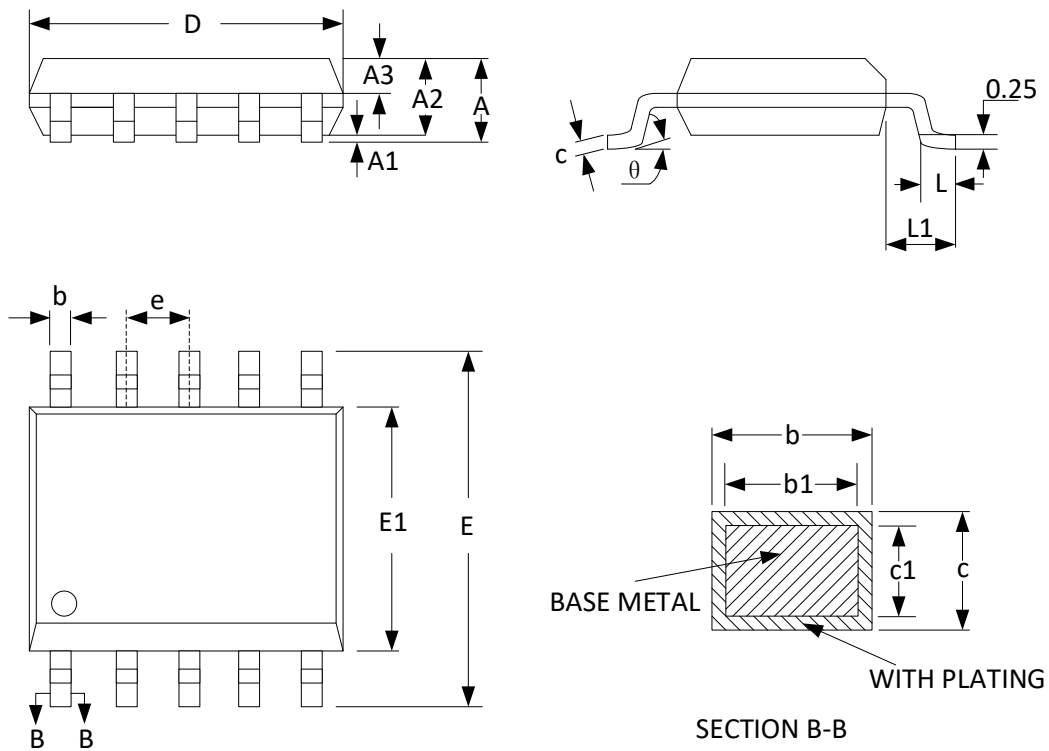
封装外形尺寸图

SOP10:



SYMBOL	MILLMETER		
	MIN	NOM	MAX
A	-	-	1.75
A1	0.10	-	0.23
b	0.30	-	0.40
c	0.19	-	0.25
D	4.70	4.90	5.10
E	5.80	6.00	6.20
E1	3.70	3.90	4.10
e	1.00BSC		
L	0.40	-	0.80
a	0°	-	8°

MSOP10:



SYMBOL	MILLMETER		
	MIN	NOM	MAX
A	-	-	1.10
A1	0.05	-	0.15
A2	0.75	0.85	0.95
A3	0.30	0.35	0.40
b	0.18	-	0.26
b1	0.17	0.20	0.23
c	0.15	-	0.19
c1	0.14	0.15	0.16
D	2.90	3.00	3.10
E	4.70	4.90	5.10
E1	2.90	3.00	3.10
e	0.50BSC		
L	0.40	-	0.70
L1	0.95REF		
θ	0°	-	8°

重要通知和免责声明

以上资料版权归重庆芯亿达电子有限公司所有，禁止复制和展示。本文件中的信息如有更改，恕不另行通知。

版本历史

版本号	时间	说明
V1.0	2020-8	初始版本
V1.1	2020-8	增加 MSOP10 封装

重庆中科芯亿达电子有限公司

总部地址：重庆市南岸区南坪花园路 14 号

销售地址：深圳市宝安区新安街道宝兴路西侧万骏经贸大厦 1408

Tel: 0755-26099570

Mob: 13410067094

X-ON Electronics

Largest Supplier of Electrical and Electronic Components

Click to view similar products for [Darlington Transistors](#) category:

Click to view products by [Mixic](#) manufacturer:

Other Similar products are found below :

[NJVMJD128T4G](#) [281287X](#) [BDV64B](#) [SBSP52T1G](#) [LB1205-L-E](#) [2N6053](#) [MPSA63](#) [2N6667](#) [NTE256](#) [TIP120](#) [MJ11028](#) [TIP140](#) [TIP127L-](#)
[BP](#) [2N6383](#) [ULN2803](#) [ULN2803](#) [2N6036](#) [2N6039](#) [2SB1560](#) [2SB852KT146B](#) [2SD2560](#) [TIP112TU](#) [BCV27](#) [MMBTA13-TP](#) [MMBTA14-](#)
[TP](#) [MMSTA28T146](#) [NTE2557](#) [NJVNJD35N04T4G](#) [CP527-2N6299-CT5](#) [CP127-2N6301-CT5](#) [MPSA29-D26Z](#) [FJB102TM](#) [FMMT38C](#)
[BCV29](#) [BCV47](#) [FMMT734](#) [BCV46E6327HTSA1](#) [BSP61H6327XTSA1](#) [BU941ZPFI](#) [FZT600](#) [FZT605](#) [2SB1316TL](#) [NTE2350](#) [NTE245](#)
[NTE2649](#) [NTE46](#) [NTE98](#) [ULN2003ADR2G](#) [NTE2344](#) [NTE2349](#)