

## 描述

MIX2039是一款高效率、无滤波器5W单声道 F类音频放大器。超低的EMI非常适合应用于带FM功能的便携式设备中。

MIX2039的单端输入架构和极高的PSRR有效地提高了MIX2039对RF噪声的抑制能力。无需滤波器的PWM调制结构及增益内置方式减少了外部元件、PCB面积和系统成本,并简化了设计。高达90%的效率,快速地启动时间和纤小的封装尺寸使得MIX2039成为便携式音频产品的最佳选择。

MIX2039具有关断功能,极大的延长系统的待机时间。过热保护功能增强系统的可靠性。POP声抑制功能改善了系统的听觉感受,同时简化系统调试

MIX2039提供带散热片的ESOP8封装

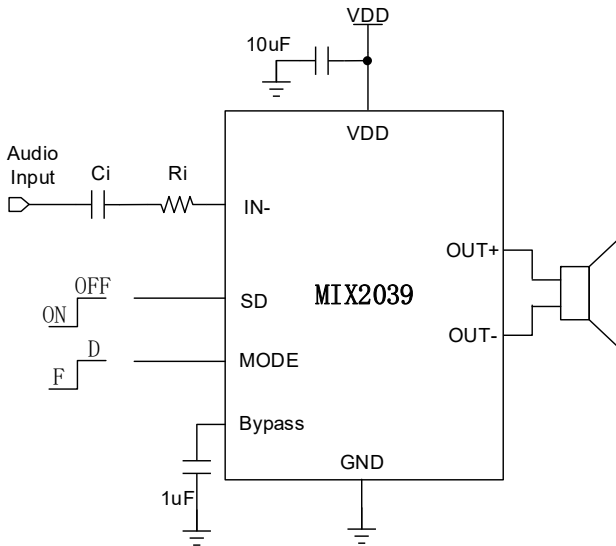
## 特性

- 独有的无FM干扰类架构
- D类输出功率:  
-5.0W (VDD=5.0V,  $R_L = 2\Omega$ , THD+N=10%)
- F类输出功率:  
-4.9W (VDD=5.0V,  $R_L = 2\Omega$ , THD+N=10%)
- 低失真和低噪声
- 开机POP声抑制功能
- 关机电流小于1uA
- 过热保护功能

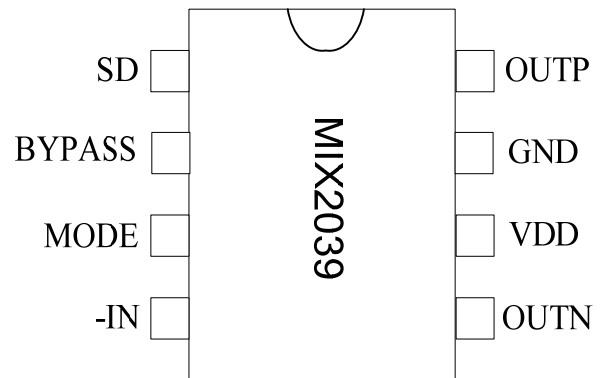
## 应用

- 扩音器
- 便携式音箱 / 插卡音箱
- 插卡音箱 / USB音箱

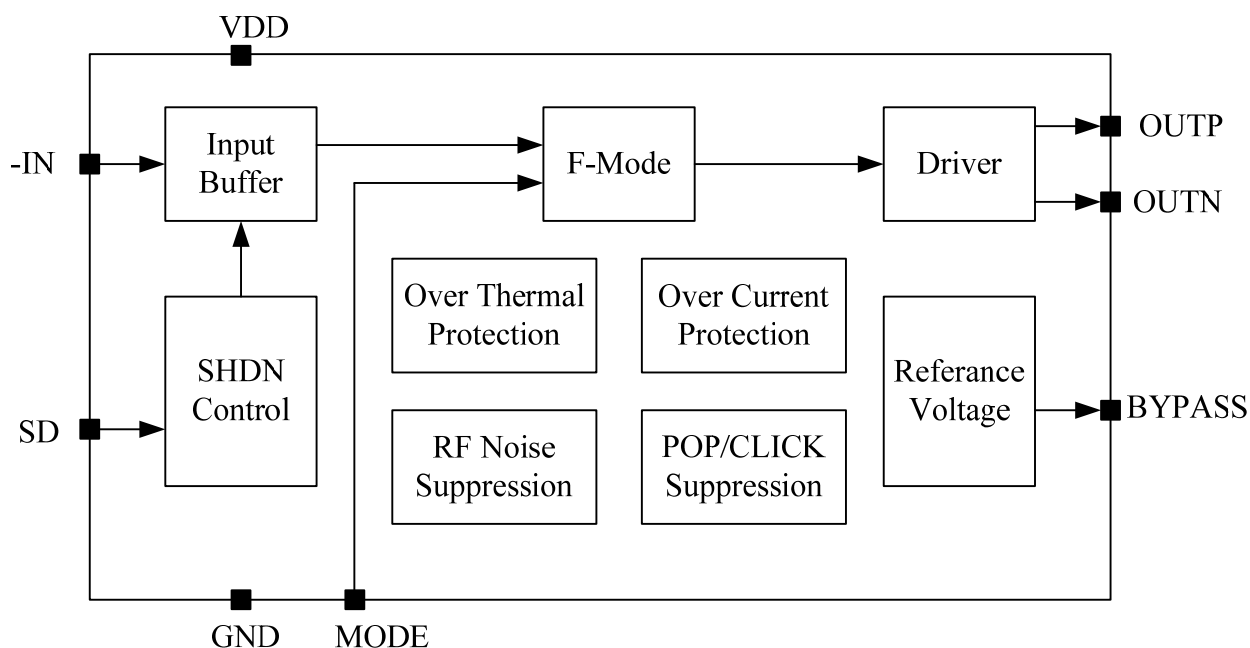
## 典型应用电路图



## 引脚排列



### 功能框图



### 管脚描述

管脚	符号	I/O	描述
1	SD	I	系统关断控制（高电平关机，低电平工作）
2	BYPASS	I	参考电压
3	MODE	I/O	D 类，F 类选择
4	-IN	I	音频负输入端
5	OUTN	O	音频负输出端
6	VDD		电源
7	GND		地
8	OUTP	O	音频正输出端
9	GND		芯片底部散热片接地

### 订货信息

料号	封装	表面印字	包装
MIX2039	ESOP8	MIX2039 XXXXXXXX	4000颗/卷

### 绝对最大额定值

V <sub>DD</sub>	供电电压	-0.3V to 5.25V
V <sub>I</sub>	输入电压	-0.3V to V <sub>DD</sub> +0.3V
T <sub>A</sub>	工作温度	-40°C to 85°C
T <sub>J</sub>	结温	-40°C to 125°C
T <sub>STG</sub>	储存温度	-65°C to 150°C
T <sub>SLD</sub>	焊接温度	300°C, 5sec

### 推荐额定值

			MIN	MAX	UNIT
V <sub>DD</sub>	供电电压	V <sub>DD</sub>	2.5	5.0	V
V <sub>IH</sub>	SD高电平	V <sub>DD</sub> =5.0V	2		V
	MODE高电平		2		
V <sub>IL</sub>	SD低电平	V <sub>DD</sub> =5.0V		0.6	
	MODE低电平			0.6	

### 热阻参数

Parameter	Symbol	Package	MAX	UNIT
热阻 (Junction to Ambient)	θ <sub>JA</sub>	ESOP8	90	°C/W
热阻 (Junction to Case)	θ <sub>JC</sub>	ESOP8	11	°C/W

## D Mode Electrical Characteristics

(VDD =5V, Gain=22dB, RL =4Ω, T =25°C, unless otherwise noted.)

Symbol	Parameter	Test Conditions	MIN	TYP	MAX	UNIT	
V <sub>IN</sub>	电源电压		2.5	-	5.0	V	
P <sub>O</sub>	D 类模式输出功率	THD+N=10%,f=1KHZ,RL=4Ω	V <sub>DD</sub> =5.0V	3.2		W	
			V <sub>DD</sub> =3.6V	1.6			
		THD+N=1%,f=1KHZ,RL=4Ω	V <sub>DD</sub> =5.0V	2.6		W	
			V <sub>DD</sub> =3.6V	1.3			
		THD+N=10%,f=1KHZ,RL=2Ω	V <sub>DD</sub> =5.0V	5.0		W	
			V <sub>DD</sub> =3.6V	2.6			
THD+N=1%,f=1KHZ,RL=2Ω	V <sub>DD</sub> =5.0V	4.1		W			
	V <sub>DD</sub> =3.6V	2.1					
THD+N	总谐波失真+噪声	V <sub>DD</sub> =5.0V, P <sub>O</sub> =1W, RL=4Ω	f=1KHz	0.12		%	
				V <sub>DD</sub> =3.6V, P <sub>O</sub> =1W, RL=4Ω	0.08		
		V <sub>DD</sub> =5.0V, P <sub>O</sub> =2W, RL=2Ω	f=1KHz	0.22		%	
				V <sub>DD</sub> =3.6V, P <sub>O</sub> =2W, RL=2Ω	0.2		
G <sub>V</sub>	D 类模式增益	R <sub>i</sub> = 22K		23		dB	
PSRR	电源纹波抑制比	V <sub>DD</sub> =4.2V ±200mVp-p	f=1KHz		60		dB
SNR	信噪比	V <sub>DD</sub> =5.0V, V <sub>o rms</sub> =1V, G <sub>V</sub> =22dB	f=1KHz		-83		dB
V <sub>n</sub>	残余噪声	V <sub>DD</sub> =5.0V, Input floating with C <sub>IN</sub> =0.1μF	A-weighting		70		μV
			No A-weighting		125		
Dyn	动态范围	V <sub>DD</sub> =5.0V, THD=1%	f=1KHz		-88		dB
η	效率	RL=2Ω, P <sub>O</sub> =4W	f=1KHz		82		%
		RL=4Ω, P <sub>O</sub> =2.8W			90		
I <sub>Q</sub>	静态电流	V <sub>DD</sub> =5.0V	No Load		4		mA
		V <sub>DD</sub> =3.0V			3		
I <sub>SD</sub>	关断电流	V <sub>DD</sub> =2.5V to 5.5V	V <sub>SD</sub> =0.3V			1	μA
V <sub>OS</sub>	失调电压	V <sub>IN</sub> =0V, V <sub>DD</sub> =5V			10		mV
F <sub>osc</sub>	工作频率				650		khz
T <sub>st</sub>	启动时间	Bypass capacitor =1uF			200		mS
OTP	—	No Load, Junction Temperature	V <sub>DD</sub> =5.0V		180		°C
OTH	—				40		

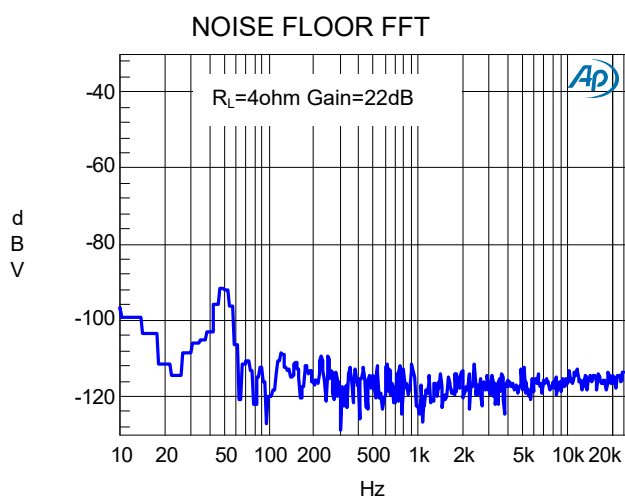
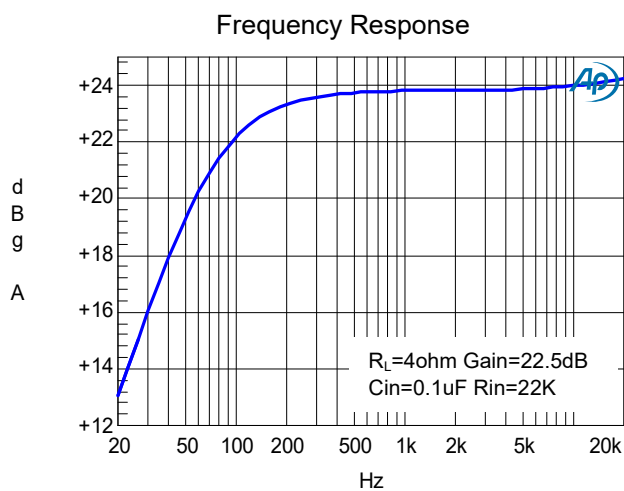
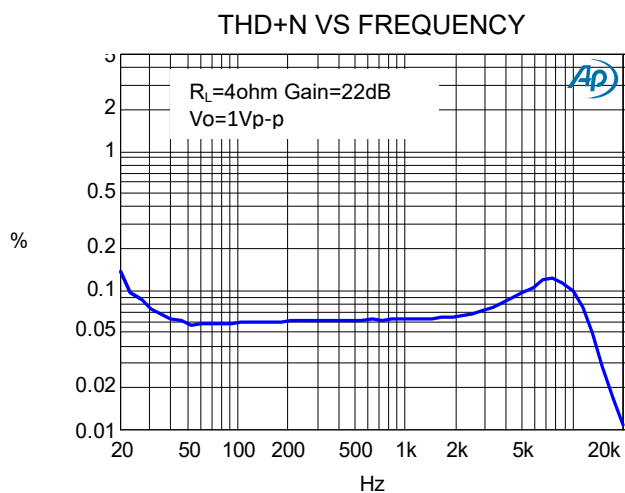
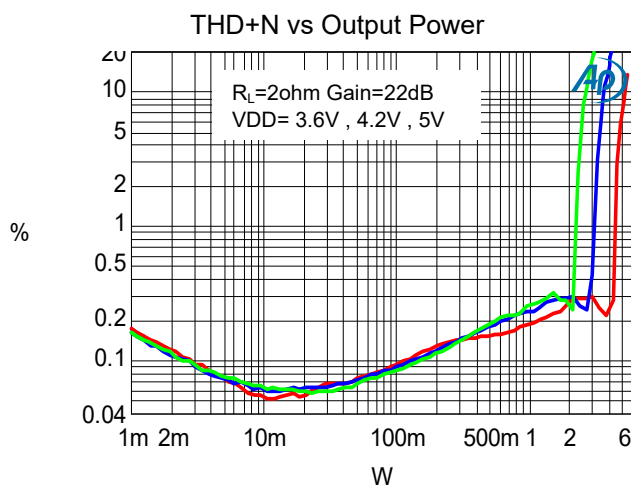
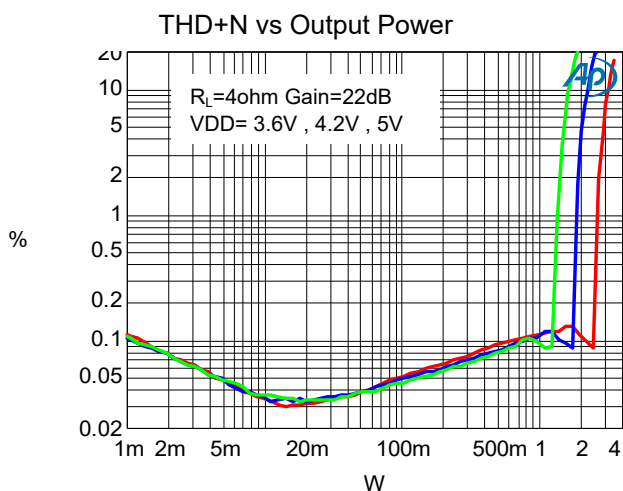
## F Mode Electrical Characteristics

(VDD =5V, Gain=22dB, RL =4Ω, T =25°C, unless otherwise noted.)

Symbol	Parameter	Test Conditions		MIN	TYP	MAX	UNIT
Po	F 类模式输出功率	THD+N=10%,f=1KHZ,RL=4Ω	VDD=5.0V		3.1		W
			VDD=3.6V		1.5		
		THD+N=1%,f=1KHZ,RL=4Ω	VDD=5.0V		2.4		W
			VDD=3.6V		1.2		
		THD+N=10%,f=1KHZ,RL=2Ω	VDD=5.0V		4.9		W
			VDD=3.6V		2.5		
THD+N=1%,f=1KHZ,RL=2Ω	VDD=5.0V		4		W		
	VDD=3.6V		2				
THD+N	总谐波失真+噪声	VDD=5.0V, Po=1W, RL=4Ω	f=1KHz		0.11		%
		VDD=3.6V, Po=1W, RL=4Ω			0.3		
		VDD=5.0V, Po=2W, RL=2Ω	f=1KHz		0.25		%
		VDD=3.6V, Po=2W, RL=2Ω			1.2		
Gv	F 类模式增益	Ri = 22K		23		dB	
PSRR	电源纹波抑制比	VDD=4.2V ±200mVp-p	f=1KHz		70		dB
SNR	信噪比	VDD=5.0V, Vorms=1V, GV=22dB	f=1KHz		-83		dB
Vn	残余噪声	VDD=5.0V, Input floating with CIN=0.1μF	A-weighting		70		μV
			No A-weighting		120		
Dyn	动态范围	VDD=5.0V, THD=1%	f=1KHz		-89		dB
Iq	静态电流	VDD=5.0V	No Load		4		mA
		VDD=3.0V			2.8		
IsD	关断电流	VIN=0V, VDD=5V				1	μA
Vos	失调电压	VIN=0V, VDD=5V			10		mV
Tst	启动时间	Bypass capacitor =1uF			200		mS
OTP	—	No Load, Junction Temperature	VDD=5.0V		180		°C
OTH	—				40		

典型特征曲线 (D类工作模式)

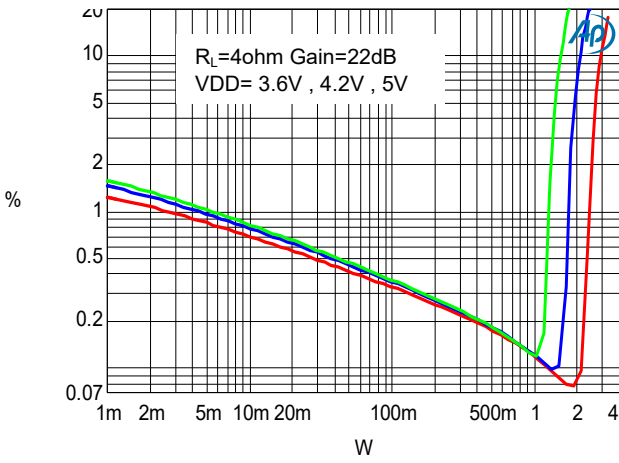
(VDD =5V, Gain=22dB,  $R_L =4\Omega$ , T =25°C, unless otherwise noted.)



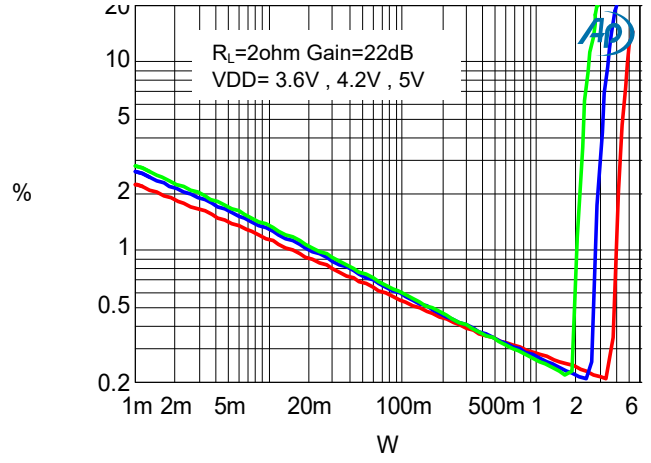
典型特征曲线 (F类工作模式)

(VDD =5V, Gain=22dB,  $R_L=4\Omega$ , T =25°C, unless otherwise noted.)

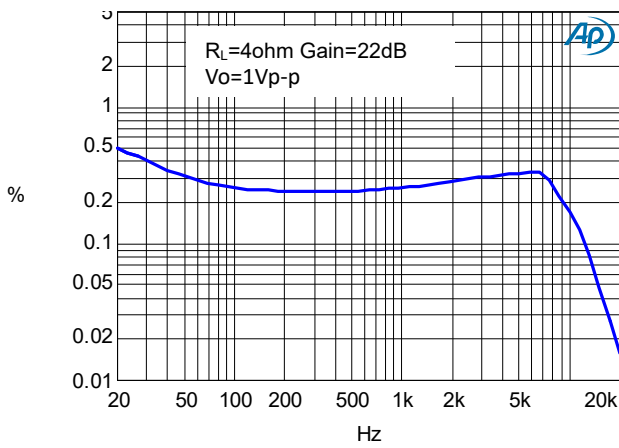
THD+N vs Output Power



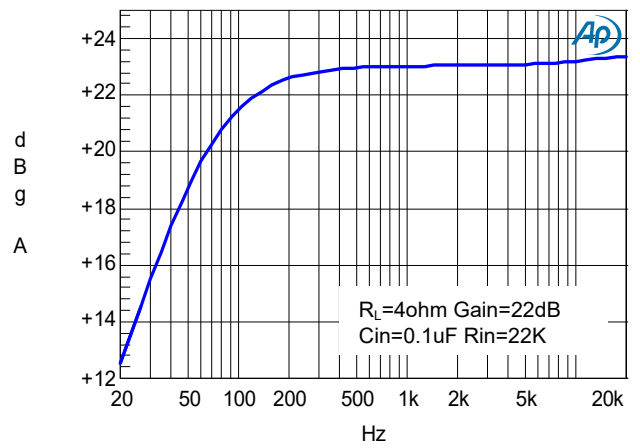
THD+N vs Output Power



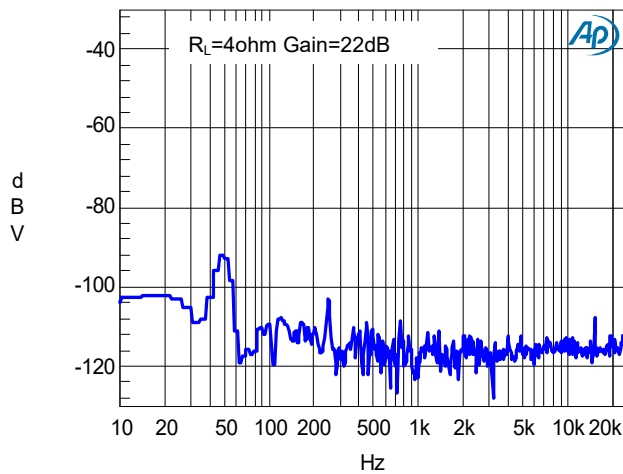
THD+N VS FREQUENCY



Frequency Response



NOISE FLOOR FFT



## 应用信息

### 模式选择功能

MIX2039具有两种工作模式，一种为高效率的D类工作模式，另一种为无FM干扰的F类工作模式。通过MODE管脚选择其中的一组，灵活切换。当MODE管脚为逻辑高时，MIX2039工作在D类模式。当MODE管脚为逻辑低时，MIX2039工作在F类模式。

### 输入电阻(Ri)

MIX2039的增益由音量调节控制的输入电阻(RI)和反馈电阻(RF)控制。

增益计算公式：

$$A_v = 2 \times \frac{R_f}{R_i} \left( \frac{V}{V} \right)$$

其中，输入电阻RI为外部的输入电阻（MIX2039内部没有集成输入电阻），反馈电阻Rf为150K（反馈电阻为内部固定，不可外部调节）。

### 输入电容 (Ci)

输入电容与输入电阻构成一个高通滤波器，其截止频率可由下式得出：

$$f_c = \frac{1}{(2\pi R_i C_i)}$$

Ci的值不仅会影响到电路的低频响应，而且也会影响电路启动和关断时所产生的POP声，输入电容越大，则到达其稳定工作点所需的电荷越多，在同等条件下，小的输入电容所产生的POP声比较小。

### 偏置电容CBYP

偏置电容是最关键的电容，它与几个重要性能相关，当电路启动时，偏置电容决定了放大器的开启速度，偏置电容同时会影响到电路的噪声，电源抑制比以及开关机的POP声。

为避免启动时的POP声，偏置电压的上升速度应该比输入偏置电压的上升速度慢。

### 关断工作模式

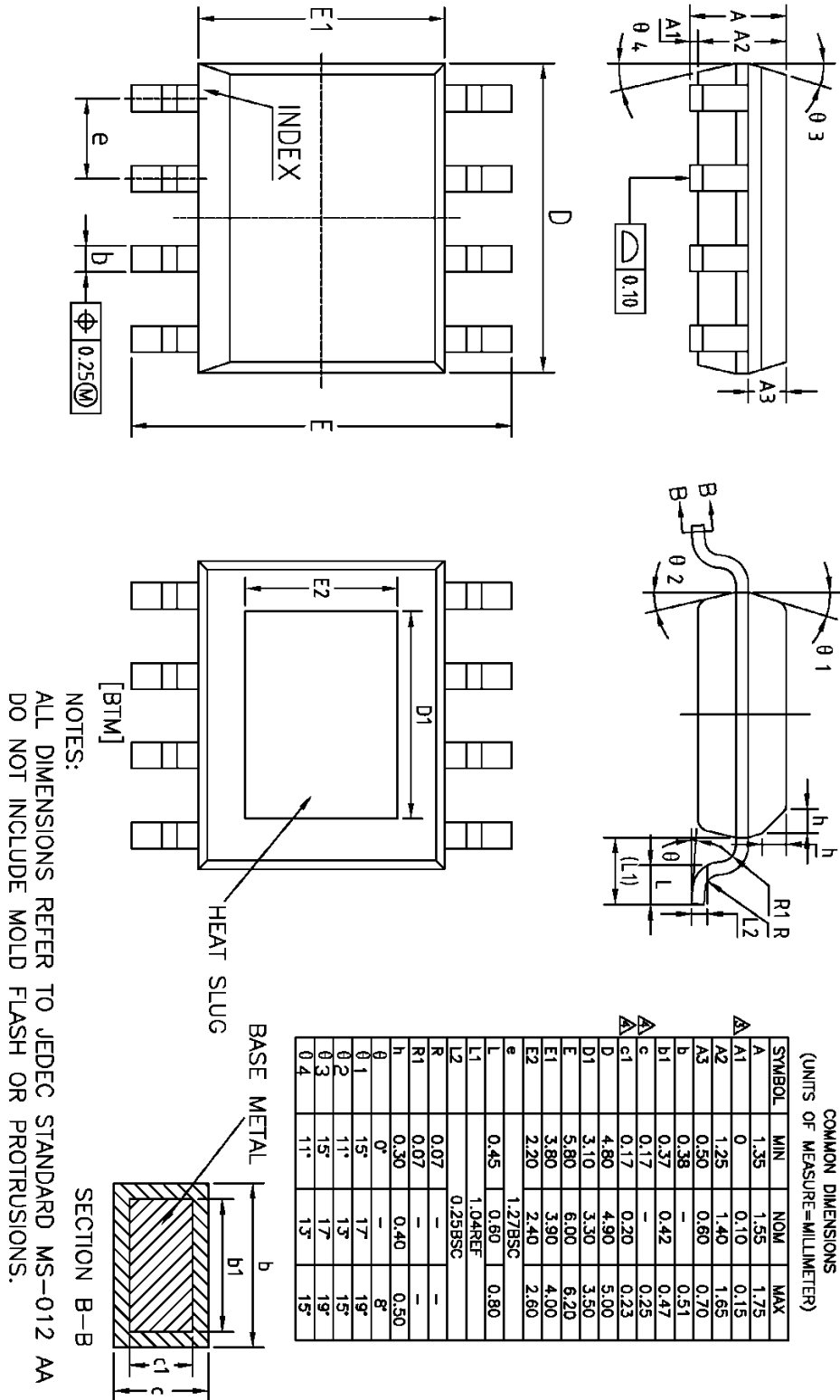
为了减少在关断模式下的功率损耗，MIX2039带有关闭放大器偏置的关断电路。当SD引脚为高电平时，放大器被关闭，工作电流达到最小。

### 过温保护

MIX2039 带有过温保护电路以防止内部温度超过180°C时器件损坏。在不同器件之间，这个值有25°C的差异。当内部电路超过设置的保护温度时，器件进入关断状态，输出被截止。当温度下降 30°C后，器件重新正常工作。



封装图 (ESOP8)



声明:

上海矽诺微电子有限公司不对公司产品以外的任何电路使用负责, 也不提供其专利许可。

上海矽诺微电子有限公司保留在任何时间、没有任何通报的前提下修改产品资料和规格的权利。

## X-ON Electronics

Largest Supplier of Electrical and Electronic Components

*Click to view similar products for [Audio Amplifiers](#) category:*

*Click to view products by [MIXINNO](#) manufacturer:*

Other Similar products are found below :

[LV47002P-E](#) [MP7747DQ-LF-P](#) [AZ386MTR-E1](#) [NCP2811AFCT1G](#) [NCP2890AFCT2G](#) [NJM8068RB1-TE1](#) [NJW1194V-TE1](#) [LA4282-E](#)  
[LA4814JA-AE](#) [LC706200CM](#) [SSM2377ACBZ-R7](#) [FDA2100LV](#) [TDA2541](#) [TDA7385H](#) [TDA7391LV](#) [TDA7575BPDTR](#) [TDA7718NTR](#)  
[IS31AP2121-LQLS1](#) [IS31AP4915A-QFLS2-TR](#) [LA74309FA-BH](#) [421067X](#) [480263C](#) [NCP2820FCT2G](#) [STPA001](#) [TDA1515AQ](#) [TDA1520B](#)  
[TDA1591T](#) [TDA2051H](#) [TDA4850](#) [TDA7391PDUTR](#) [TDA7563BH](#) [TDA7718B](#) [LA4425F-E](#) [LA4742-E](#) [TDA7391PDU](#)  
[TDA7491MV13TR](#) [TDA749213TR](#) [TDA7563AH](#) [TDA7850H](#) [STK433-070GN-E](#) [E-TDA7391PDTR](#) [SSM2529ACBZ-R7](#) [SSM2518CBZ-](#)  
[R7](#) [MAX9890BEBL+T](#) [MAX98303EWE+T](#) [MAX98358EWL+](#) [MAX98304DEWL+T](#) [MAX97220DETE+T](#) [TS4962MEIJT](#) [TS4990EIJT](#)