

# MIX2908

7W 内置升压单声道防破音 D 类音频放大器



## 描述

MIX2908是一款内置升压功能的高效率、无滤波器单声道带防破音功能D类音频功率放大器。

MIX2908的差分输入架构和极高的PSRR有效地提高了MIX2908对RF噪声的抑制能力。防破音功能解决了不同音源输出幅度不一致的问题，同时带来不失真的完美音乐享受。无需滤波器的PWM调制结构及增益内置方式减少了外部元件、PCB面积和系统成本,并简化了设计。内置升压模块的设计，使得输出功率保持恒定。快速启动时间和纤小的封装尺寸使得MIX2908成为蓝牙音箱和其他便携式音频产品的最佳选择。

MIX2908具有关断功能，极大的延长系统的待机时间。过热保护功能增强系统的可靠性。POP声抑制功能改善了系统的听觉感受，同时简化系统调试。

MIX2908提供增强散热的ESOP16封装

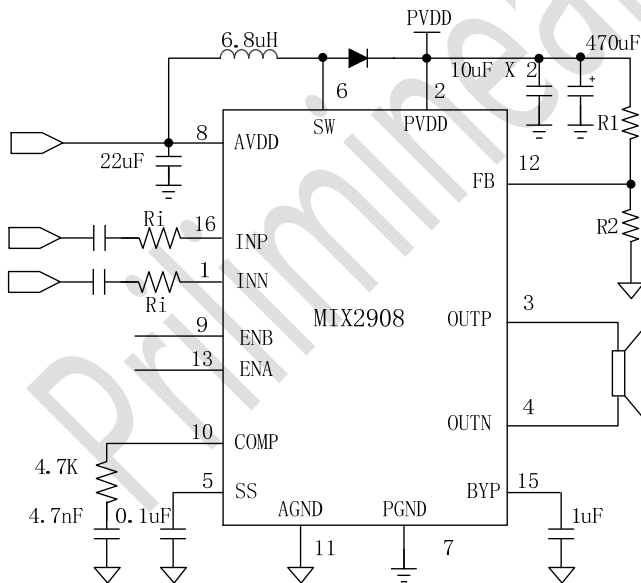
## 特性

- D类输出功率：  
-7W (7.3V,  $R_L=4\ \Omega$ , THD+N=10%)
- 电源输入电压：3.0V to 6.0V
- 低失真和低噪声
- 内置升压功能，恒定输出功率
- 内置防破音功能
- 开机POP声抑制功能
- 关机电流小于1uA
- 过热保护功能

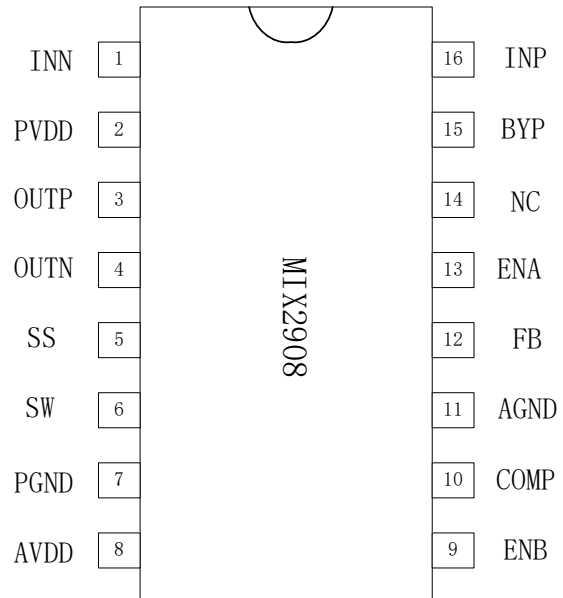
## 应用

- 蓝牙音箱
- 背包音箱

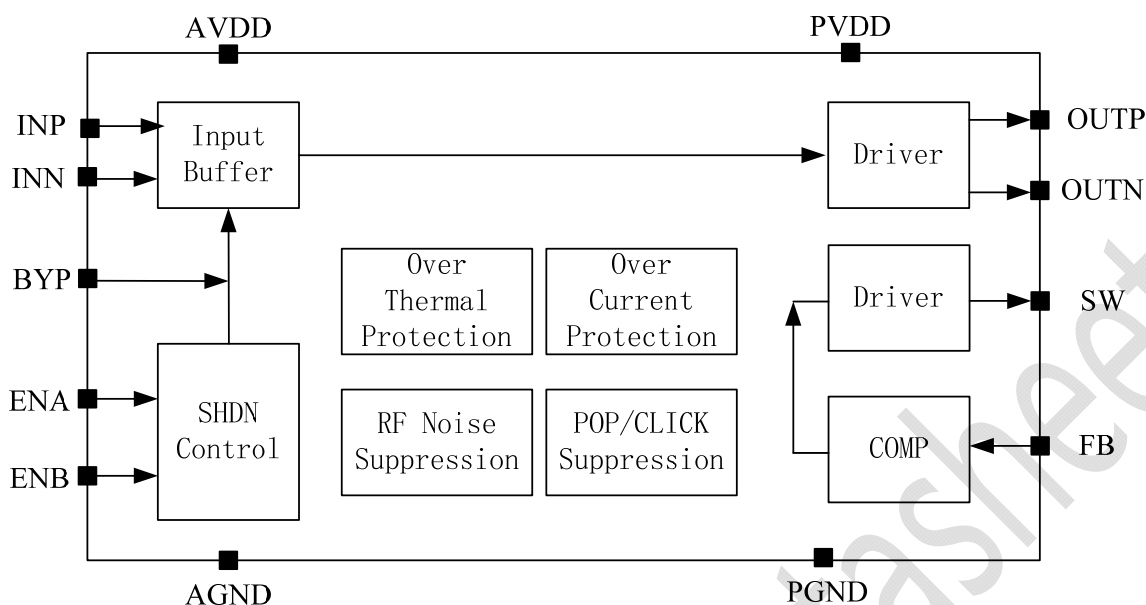
## 典型应用电路图



## 引脚排列



## 功能框图



## 管脚描述

管脚	符号	I/O	描述
1	INN	I	音频负输入端
2	PVDD		音频模块功率电源
3	OUTP	O	音频正输出端
4	OUTN	O	音频负输出端
5	SS	I	外挂软启动电容
6	SW	O	升压模块驱动管脚
7	PGND		升压模块功率地线
8	AVDD		升压模块模拟电源
9	ENB	I	升压模块使能（高电平升压打开，低电平升压关闭）
10	COMP	I/O	外置补偿管脚
11	AGND		升压模块模拟地线
12	FB	I	升压模块反馈端
13	ENA	I	功放模块使能（高电平功放打开，低电平功放关闭）
14	NC	I	空脚
15	BYP	I/O	旁路电容
16	INP	I	音频正输入端
17	PGND		芯片底部散热片

## MIX2908

7W 内置升压单声道防破音 D 类音频放大器



### 订货信息

料号	封装	表面印字	包装
MIX2908	ESOP16	MIX2908 XXXXXXX	2500 颗/卷

### 绝对最大额定值

AV <sub>DD</sub>	供电电压	-0.3V to 7V
PV <sub>DD</sub>	升压输出电压	-0.3V to 7.7V
V <sub>I</sub>	ENB 输入电压	-0.3V to AV <sub>DD</sub> +0.3V
V <sub>I</sub>	ENA 输入电压	-0.3V to PV <sub>DD</sub> +0.3V
T <sub>A</sub>	工作温度	-40°C to 85°C
T <sub>J</sub>	结温	-40°C to 125°C
T <sub>STG</sub>	储存温度	-65°C to 150°C
T <sub>SLD</sub>	焊接温度	300°C, 5sec

### 推荐额定值

			MIN	MAX	UNIT
AV <sub>DD</sub>	供电电压	AV <sub>DD</sub>	3.0	6.0	V
PV <sub>DD</sub>	升压输出电压	PV <sub>DD</sub>	AV <sub>DD</sub>	7.3 <sup>(1)</sup>	V
V <sub>IH</sub>	ENB 高电平	AV <sub>DD</sub> =3.6V	1.5		V
	ENA 高电平	PV <sub>DD</sub> =7.2V	1.6		V
V <sub>IL</sub>	ENB 低电平	AV <sub>DD</sub> =3.6V		0.6	V
	ENA 高电平	PV <sub>DD</sub> =7.2V		0.8	V

(1) 由于芯片之间的电压差异以及反馈电阻精度的影响,升压电压设置为7.3V时,最高输出电压可能达到7.6V。具体参照第八页的应用说明。

### 热阻参数

Parameter	Symbol	Package	MAX	UNIT
热阻(Junction to Ambient)	$\theta_{JA}$	ESOP16	90	°C/W
热阻(Junction to Case)	$\theta_{Jc}$	ESOP16	11	°C/W

## Boost Module and D MODE Electrical Characteristics

(AVDD=3.6V, PVDD =7.2V, Gain=20dB, R<sub>L</sub> =4Ω, T =25°C, unless otherwise noted.)

Symbol	Parameter	Test Conditions	MIN	TYP	MAX	UNIT
AV <sub>DD</sub>	Supply Voltage		3.0	-	6.0	V
P <sub>o</sub>	Output Power	THD+N=10%,f=1KHZ,R <sub>L</sub> =4 Ω	PV <sub>DD</sub> =7.2V	6.7		W
			PV <sub>DD</sub> =6.0V	4		
		THD+N=1%,f=1KHZ,R <sub>L</sub> =4 Ω	PV <sub>DD</sub> =7.2V	5.8		W
			PV <sub>DD</sub> =6.0V	3.5		
THD+N	Total Harmonic Distortion Plus Noise	PV <sub>DD</sub> =7.2V, P <sub>O</sub> =2W, R <sub>L</sub> =4 Ω	f=1KHz	0.05		%
		PV <sub>DD</sub> =6.0V, P <sub>O</sub> =1W, R <sub>L</sub> =4 Ω		0.05		
G <sub>v</sub>	Gain		R <sub>i</sub> = 33K	19.5		dB
PSRR	Power Supply Ripple Rejection	AVDD=3.6V ± 200mVp-p	f=1KHz	60		dB
SNR	Signal-to-Noise Ratio	AVDD=3.6V, PVDD=7.2V,	f=1KHz	85		dB
V <sub>n</sub>	Output Noise	AV <sub>DD</sub> =3.6V, Input floating with C <sub>IN</sub> =0.1μF	A-weighting	100		μV
			No	150		
			A-weighting			
Dyn	Dynamic Range	AV <sub>DD</sub> =5.0V, THD=1%	f=1KHz	90		dB
η	Efficiency	R <sub>L</sub> =4 Ω, P <sub>o</sub> =5W		80		%
I <sub>q</sub>	Quiescent Current	AV <sub>DD</sub> =5.0V	No Load Boost ON	25		mA
		AV <sub>DD</sub> =3.0V		20		
I <sub>SD</sub>	Shutdown Current	AV <sub>DD</sub> =3V to 6V	V <sub>ENB</sub> =V <sub>ENA</sub> =0V		10	μA
V <sub>os</sub>	Offset Voltage	V <sub>IN</sub> =0V, AV <sub>DD</sub> =3.6V		10		mV
F <sub>osc</sub>	Oscillator Frequency			420		khz
T <sub>st</sub>	Setup Time	Bypass capacitor =1uF		300		mS
OTP	—	No Load, Junction	V <sub>DD</sub> =5.0V	180		°C
OTH	—	Temperature		40		

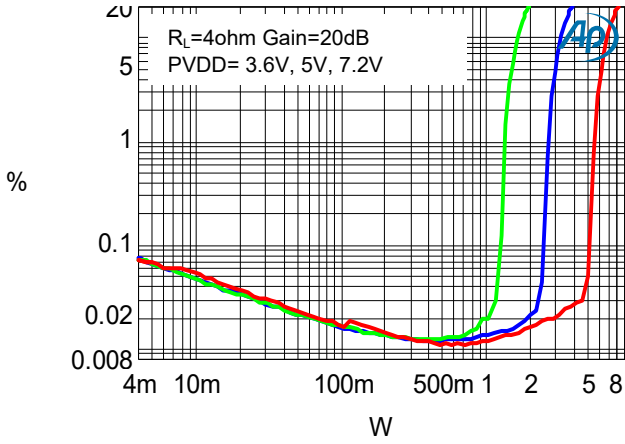
### Boost Module Electrical Characteristics

Symbol	Parameter	Test Conditions	MIN	TYP	MAX	UNIT
F <sub>sw</sub>	Boost Frequency	AV <sub>DD</sub> =3.6V		1		MHz
V <sub>fb</sub>	Boost feedback Voltage	AV <sub>DD</sub> =3.6V	1.19	1.23	1.27	V
I <sub>lim</sub>	Boost input current limit	AV <sub>DD</sub> =3.6V		5.5		A
I <sub>SDB</sub>	Boost Shutdown Current	AV <sub>DD</sub> =3.6V			3	uA
I <sub>QB</sub>	Boost Quiescent Current	AV <sub>DD</sub> =3.6V		1		mA

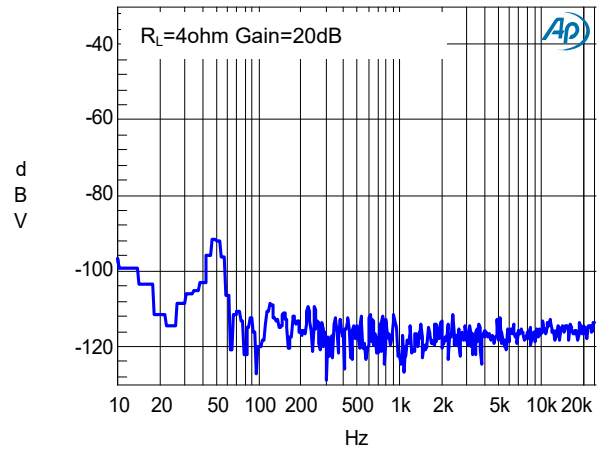
### Typical Operating Characteristics

(AVDD = 3.6V, PVDD = 7.2V, Gain = 20dB,  $R_L = 4\Omega$ ,  $T = 25^\circ\text{C}$ , unless otherwise noted.)

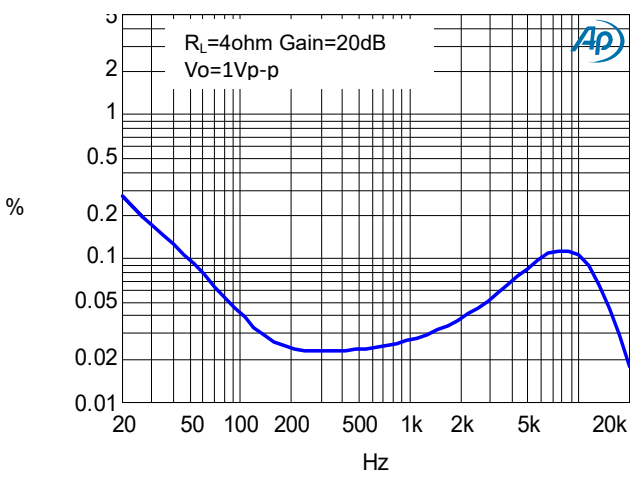
THD+N vs Output Power



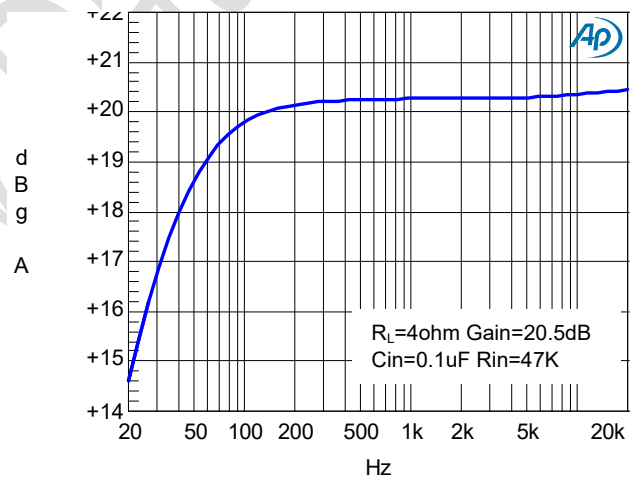
Noise Floor FFT



THD+N VS FREQUENCY



Frequency Response



## 应用信息

### 输入电阻(Ri)

MIX2908的增益由音量调节控制的输入电阻(Ri)和反馈电阻(Rf)控制。有如下的增益计算公式：

$$A_v = 2 \times \frac{R_f}{R_e} \left( \frac{V}{V} \right)$$

其中， $R_e$ 为芯片外部的可调节输入电阻；反馈电阻 $R_f$ 为220K（反馈电阻为内部固定，不可外部调节）。例如，外部输入电阻为47K，则放大倍数为：

$$A_v = 2 \times 220 / (47) = 9.4 \text{ 倍} = 19.4 \text{ dB}$$

### 输入电容 (Ci)

输入电容与输入电阻构成一个高通滤波器，其截止频率可由下式得出：

$$f_c = \frac{1}{(2\pi R_i C_i)}$$

$C_i$ 的值不仅会影响到电路的低频响应，而且也会影响电路启动和关断时所产生的POP声，输入电容越大，则到达其稳定工作点所需的电荷越多，在同等条件下，小的输入电容所产生的POP声比较小。

### ENB管脚控制

ENB管脚为芯片的升压使能管脚。通过控制ENB管脚的电压，升压模块可以单独打开和关闭。当ENB管脚为低电平时，升压模块关闭，当ENB管脚为高电平时，升压模块工作。

### ENA管脚和防破音模式控制

ENA管脚控制芯片的启动，同时控制防破音模式的开启和关闭。当ENA管脚电压在1/5 PVDD以下时，芯片关断，功耗小于10uA；当SHDN管脚电压在2/5 PVDD至3/5 PVDD之间，芯片工作在防破音状态；当ENA管脚电压大于4/5 PVDD时，芯片防破音功能关闭，处于正常放大状态，输出最大功率。

### 过温保护

MIX2908 带有过温保护电路以防止内部温度超过180°C时器件损坏。在不同器件之间，这个值有25°C的差异。当内部电路超过设置的保护温度时，器件进入关断状态，输出被截止。当温度下降 30°C后，器件重新正常工作。

### 升压电压的设置

MIX2908的升压输出电压可以自由设置，根据输出反馈电阻的不同，升压电压也不相同。升压电压的计算方法如下：

$$V_{out} = 1.23V \times \frac{R_1 + R_2}{R_2}$$

其中 $R_1$ 和 $R_2$ 是输出电压的分压电阻，具体见典型应用线路图。为了保证芯片工作正常，设计分压电阻的时候， $R_2$ 电阻阻值需要小于50K。

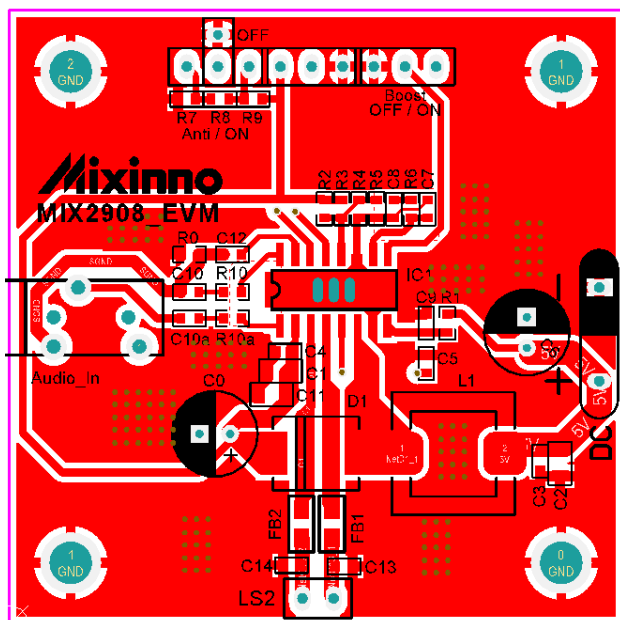
MIX2908内部反馈电压的精度为±3%左右，设计升压输出电压的时候，需要考虑芯片之间的差异以及反馈电阻的精度差异。

为了保证产品的一致性， $R_1$ ， $R_2$ 反馈电阻务必选用1%精度以下的电阻。常见的输出电压和 $R_1$ ， $R_2$ 的阻值大小如下表：

输出电压	R1	R2
6V	39K	10K
6.8V	68K	15K
7.2V	160K	33K

## 应用信息

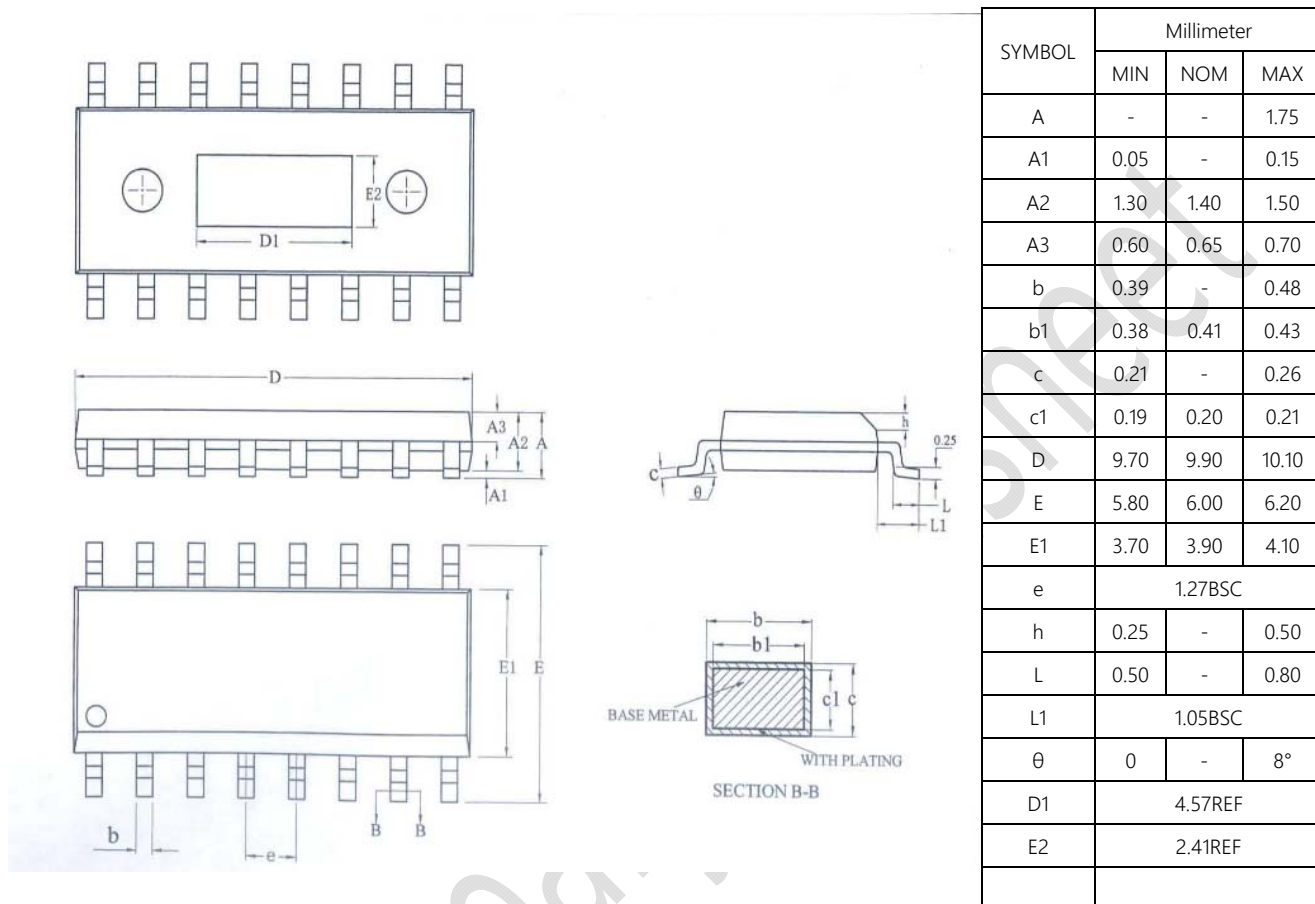
## 评估板PCB走线



PCB走线注意音频功放部分的PVDD和PGND耦合电容尽量靠近芯片管脚。为了EMI的效果，SW走线尽量粗短，并大面积用地线包围。输出电压设置电阻，需要单点接到AGND上，然后AGND再单点连接到PGND上，以获得准确的输出电压，升压模块也工作得更稳定。



ESOP-16



声明：上海矽诺微电子有限公司不对本公司产品以外的任何电路使用负责，也不提供其专利许可。上海矽诺微电子有限公司保留在任何时间、没有任何通报的前提下修改产品资料和规格的权利。



## X-ON Electronics

Largest Supplier of Electrical and Electronic Components

*Click to view similar products for [Audio Amplifiers](#) category:*

*Click to view products by [MIXINNO](#) manufacturer:*

Other Similar products are found below :

[LV47002P-E](#) [MP7747DQ-LF-P](#) [AZ386MTR-E1](#) [NCP2811AFCT1G](#) [NCP2890AFCT2G](#) [NJM8068RB1-TE1](#) [NJV1194V-TE1](#) [LA4282-E](#)  
[LA4814JA-AE](#) [LC706200CM](#) [SSM2377ACBZ-R7](#) [FDA2100LV](#) [TDA2541](#) [TDA7385H](#) [TDA7391LV](#) [TDA7575BPDTR](#) [TDA7718NTR](#)  
[IS31AP2121-LQLS1](#) [IS31AP4915A-QFLS2-TR](#) [LA74309FA-BH](#) [421067X](#) [480263C](#) [NCP2820FCT2G](#) [STPA001](#) [TDA1515AQ](#) [TDA1520B](#)  
[TDA1591T](#) [TDA2051H](#) [TDA4850](#) [TDA7391PDUTR](#) [TDA7563BH](#) [TDA7718B](#) [LA4425F-E](#) [LA4742-E](#) [TDA7391PDU](#)  
[TDA7491MV13TR](#) [TDA749213TR](#) [TDA7563AH](#) [TDA7850H](#) [STK433-070GN-E](#) [E-TDA7391PDTR](#) [SSM2529ACBZ-R7](#) [SSM2518CBZ-](#)  
[R7](#) [MAX9890BEBL+T](#) [MAX98303EWE+T](#) [MAX98358EWL+](#) [MAX98304DEWL+T](#) [MAX97220DETE+T](#) [TS4962MEIJT](#) [TS4990EIJT](#)