

描述

MIX3007是一款高效率、无滤波器2 X 3W立体声 D类音频放大器。

MIX3007使用的RNS(噪声降低)技术和极高的PSRR有效地提高了MIX3007对各种噪声干扰的抑制能力。无需滤波器的PWM调制结构减少了外部元件、PCB面积和系统成本,并简化了设计。高达90%的效率,快速启动时间使得MIX3007成为电脑音箱和其他便携式音频产品的最佳选择。

MIX3007具有关断功能,极大的延长系统的待机时间。过热保护功能增强系统的可靠性。POP声抑制功能改善了系统的听觉感受,同时简化系统调试

MIX3007 提供无铅的SOP-16封装。

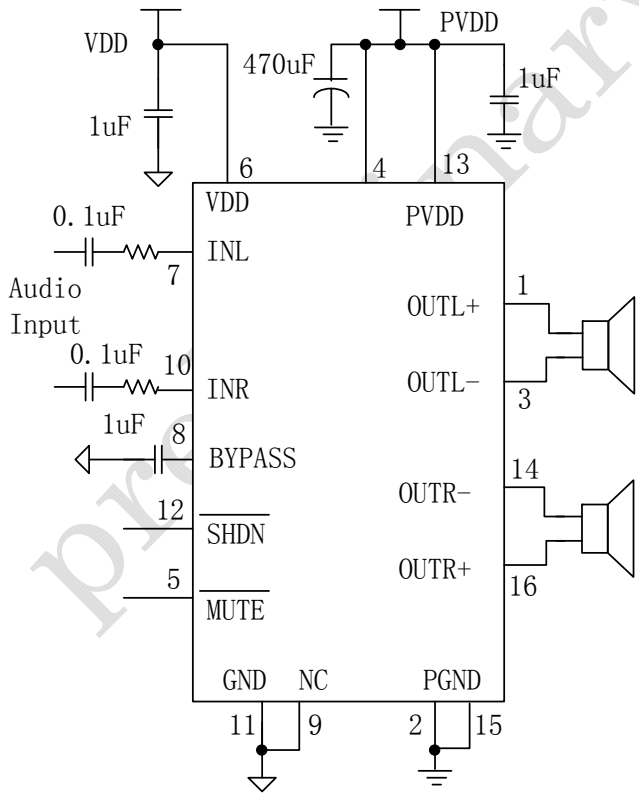
特性

- D 类输出功率:
 - 3 W/ch (VDD=5V RL=3Ω THD+N=10%)
 - 1.6 W/ch (VDD=5V RL=8Ω THD+N=10%)
- 工作电压: 2.5V to 5V
- 低失真
- 低输出噪声
- 效率高达 90%
- 芯片过热保护
- 管脚完全兼容MIX3001 (性能升级)

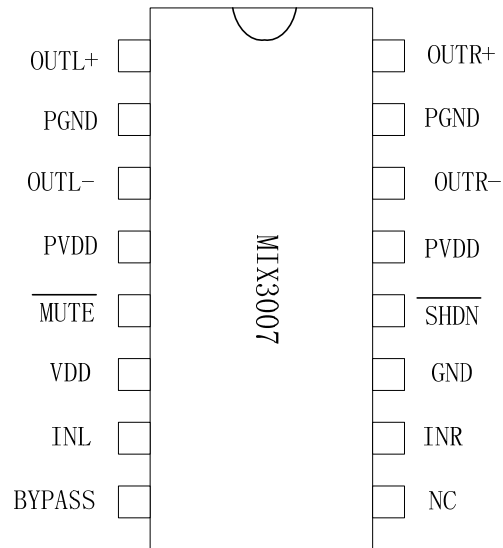
应用

- 笔记本电脑音箱
- 插卡音箱 / USB 音箱
- 液晶电视 / 液晶显示器

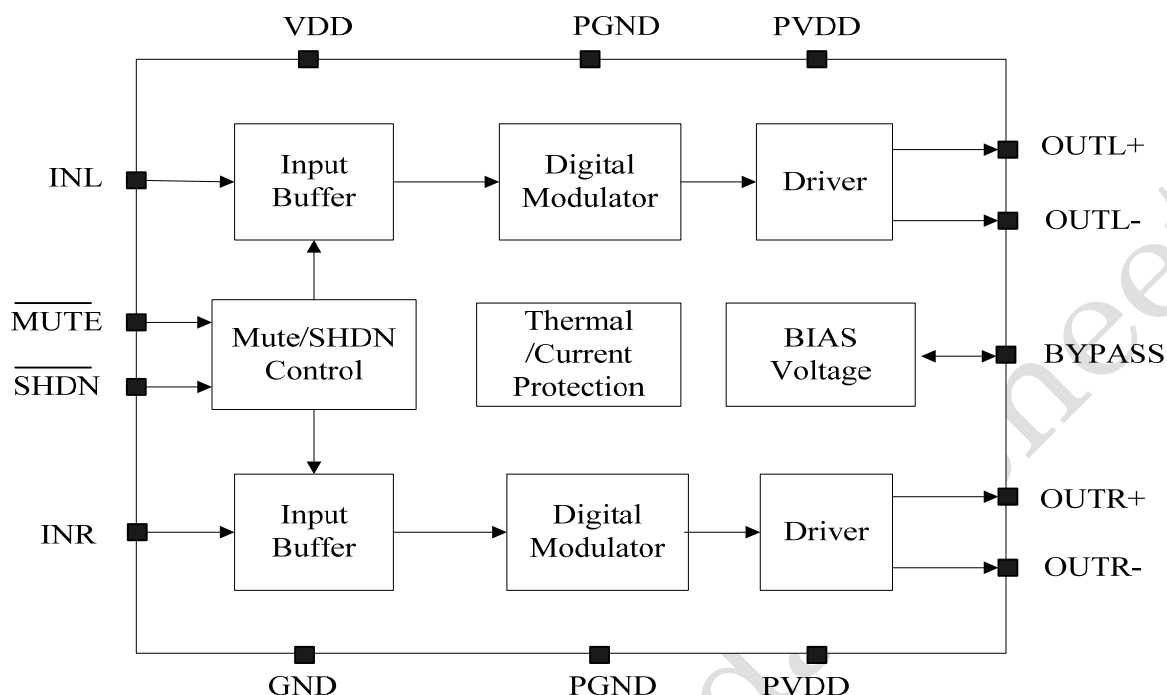
典型应用电路



管脚排列



功能框图



管脚描述

管脚	符号	I/O	描述
1	OUTL+	O	左通道正极性输出
2,15	PGND		功率地线
3	OUTL-	O	左通道负极性输出
4,13	PVDD		功率电源
5	$\overline{\text{MUTE}}$	I	静音管脚（低电平静音，高电平工作）
6	VDD		模拟电源
7	INL	I	左通道音频输入
8	BYPASS	I	参考电压
9	NC		悬空
10	INR	I	右通道音频输入
11	AGND		模拟地线
12	$\overline{\text{SD}}$	I	关断控制（低电平关机，高电平工作）
14	OUTR-	O	右通道负极性输出
16	OUTR+	O	右通道正极性输出

订货信息

料号	封装	表面印字	包装
MIX3007	SOP-16	MIX3007 XXXXXXXX	2500颗/卷

绝对最大额定值

V_{DD}	供电电压	-0.3V to 5.5V
V_I	输入电压	-0.3V to $V_{DD}+0.3V$
T_A	工作温度	-40°C to 85°C
T_J	结温	-40°C to 125°C
T_{STG}	储存温度	-65°C to 150°C
T_{SLD}	焊接温度	300°C, 5sec

推荐额定值

			MIN	MAX	UNIT
V_{DD}	供电电压	AVDD, PVDD	2.5	5.0	V
V_{IH}	SD高电平	$V_{DD}=5.0V$	2		V
V_{IL}	SD低电平	$V_{DD}=5.0V$		0.6	
V_{IH}	MUTE高电平	$V_{DD}=5.0V$	2		V
V_{IL}	MUTE低电平	$V_{DD}=5.0V$		0.6	

热阻参数

Parameter	Symbol	Package	MAX	UNIT
热阻 (Junction to Ambient)	θ_{JA}	SOP-16	110	°C/W
热阻 (Junction to Case)	θ_{JC}	SOP-16	23	°C/W

电性参数

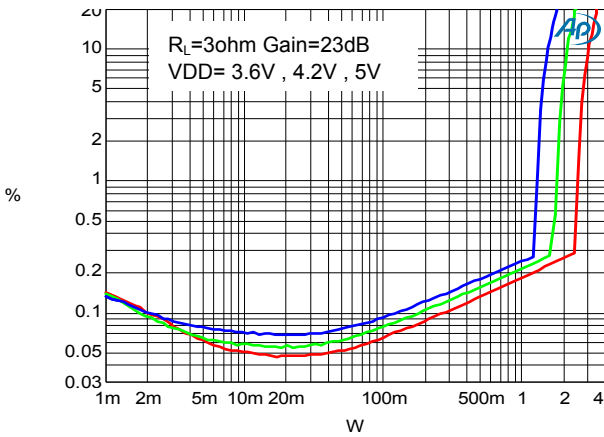
(VDD =5V, Gain=23dB, RL =8Ω, T =25°C, unless otherwise noted.)

Symbol	Parameter	Test Conditions	MIN	TYP	MAX	UNIT
V _{IN}	Supply Power		2.5		5	V
P _O	Output Power	THD+N=10%,f=1KHZ,RL=4Ω	V _{DD} =5.0V	2.7		W
			V _{DD} =3.6V	1.35		
		THD+N=1%,f=1KHZ,RL=4Ω	V _{DD} =5.0V	2.25		W
			V _{DD} =3.6V	1.1		
		THD+N=10%,f=1KHZ,RL=8Ω	V _{DD} =5.0V	1.6		W
			V _{DD} =3.6V	0.86		
P _O	Output Power	THD+N=1%,f=1KHZ,RL=8Ω	V _{DD} =5.0V	1.3		W
			V _{DD} =3.6V	0.7		
THD+N	Total Harmonic Distortion Plus Noise	V _{DD} =5.0V, P _O =0.5W, R _L =4Ω	f=1KHz	0.1		%
				V _{DD} =3.6V, P _O =0.5W, R _L =4Ω	0.15	
		V _{DD} =5.0V, P _O =0.25W, R _L =8Ω		0.05		%
				V _{DD} =3.6V, P _O =0.25W, R _L =8Ω	0.08	
G _V	Gain	R _i =22K		23		dB
SNR	Signal-to-Noise Ratio	V _{DD} =5.0V, V _{ORMS} =1V, G _V =23dB	f=1KHz	85.0		dB
V _n	Output Noise	V _{DD} =5.0V, Inputs AC-GND with C _{IN} =0.1μF	A-weighting	70		μV
			No A-weighting	170		
Dyn	Dynamic range	V _{DD} =5.0V, THD=1%	f=1KHz	86.0		dB
Crosstalk		V _{DD} =5.0V, V _{ORMS} =1V, G _V =23dB	f=1KHz	90.0		dB
I _Q	Quiescent Current	V _{DD} =5.0V	No Load	5		mA
		V _{DD} =3.0V		3.5		
I _{SD}	Shutdown Current	V _{DD} =3.3V to 4.5V	V _{SD} =3.3V		1	μA
V _{OS}	Output Offset Voltage	V _{IN} =0V, V _{DD} =5V		20		mV
F _{OSC}	Oscillator frequency			590		khz
T _{ST}	Setup time	Bypass capacitor =1uF		500		mS
OTP	Over Temperature Protection			180		
OTH	Over Temperature Hysterisis	No Load, Junction Temperature	V _{DD} =5.0V	40		°C

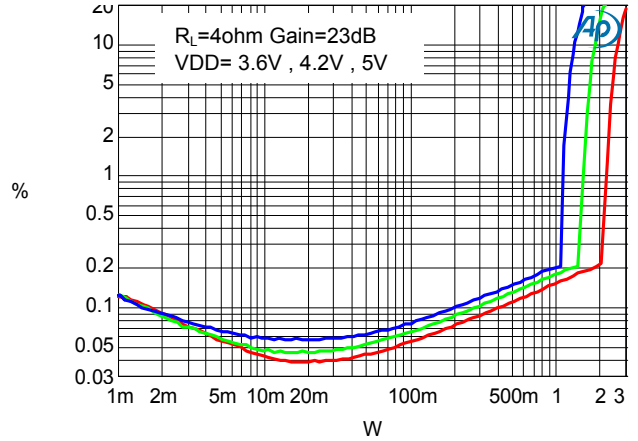
典型特征曲线

(VDD =5V, Gain=23dB, $R_L = 8\Omega$, T =25°C, unless otherwise noted.)

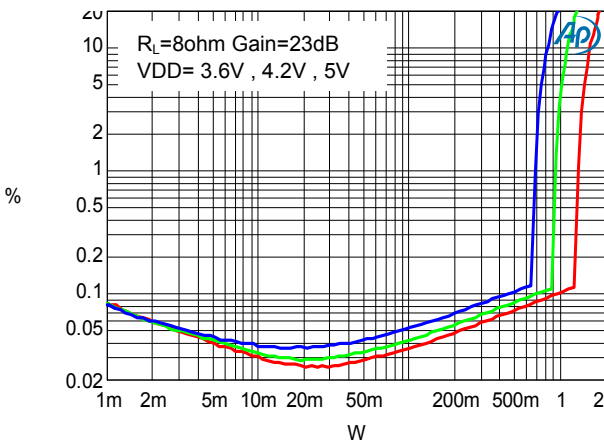
THD+N vs Output Power



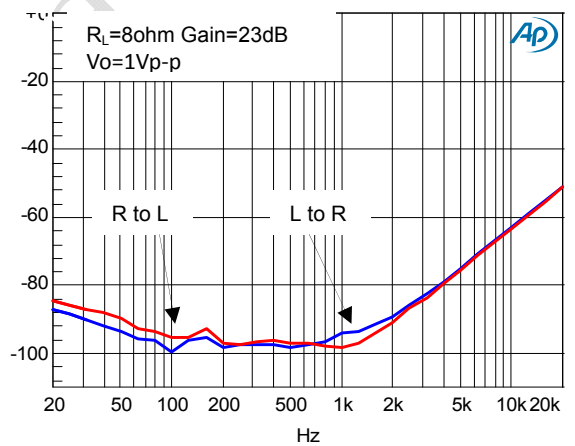
THD+N vs Output Power



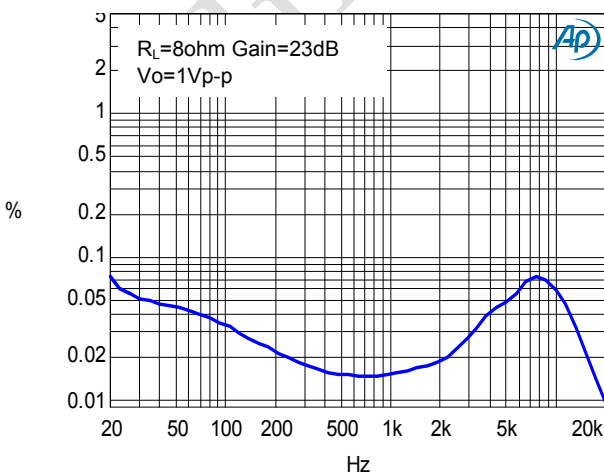
THD+N vs Output Power



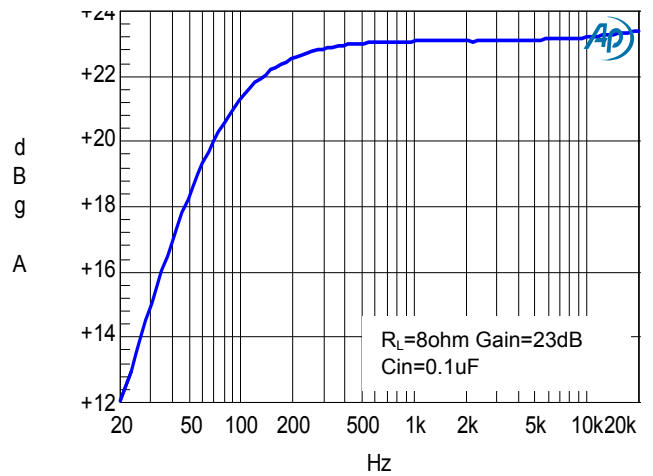
Cross-Talk



THD+N VS FREQUENCY



Frequency Response



应用信息

输入电阻(Ri)

MIX3007的增益大小由输入电阻(Ri)和反馈电阻(Rf)控制。

增益的计算如下:

$$A_v = 2 \times \frac{R_f}{R_i} \left(\frac{V}{V} \right)$$

其中, 输入电阻Ri为外部的输入电阻 (MIX3007内部没有集成输入电阻), 反馈电阻Rf为160K (反馈电阻为内部固定, 不可外部调节)。

输入电容 (Ci)

输入电容与输入电阻构成一个高通滤波器, 其截止频率可由下式得出:

$$f_c = \frac{1}{2\pi R_i C_i}$$

Ci的值不仅会影响到电路的低频响应, 而且也会影响电路启动和关断时所产生的POP声, 输入电容越大, 则到达其稳定工作点所需的电荷越多, 在同等条件下, 小的输入电容所产生的POP声比较小。

偏置电容CBYP

偏置电容是最关键的电容, 它与几个重要性能相关, 当电路启动时, 偏置电容决定了放大器的开启速度, 偏置电容同时会影响到电路的噪声和电源抑制比以及开关机的POP声。

为避免启动时的POP声, 偏置电压的上升速度应该比输入端电压的上升速度慢。

静音控制

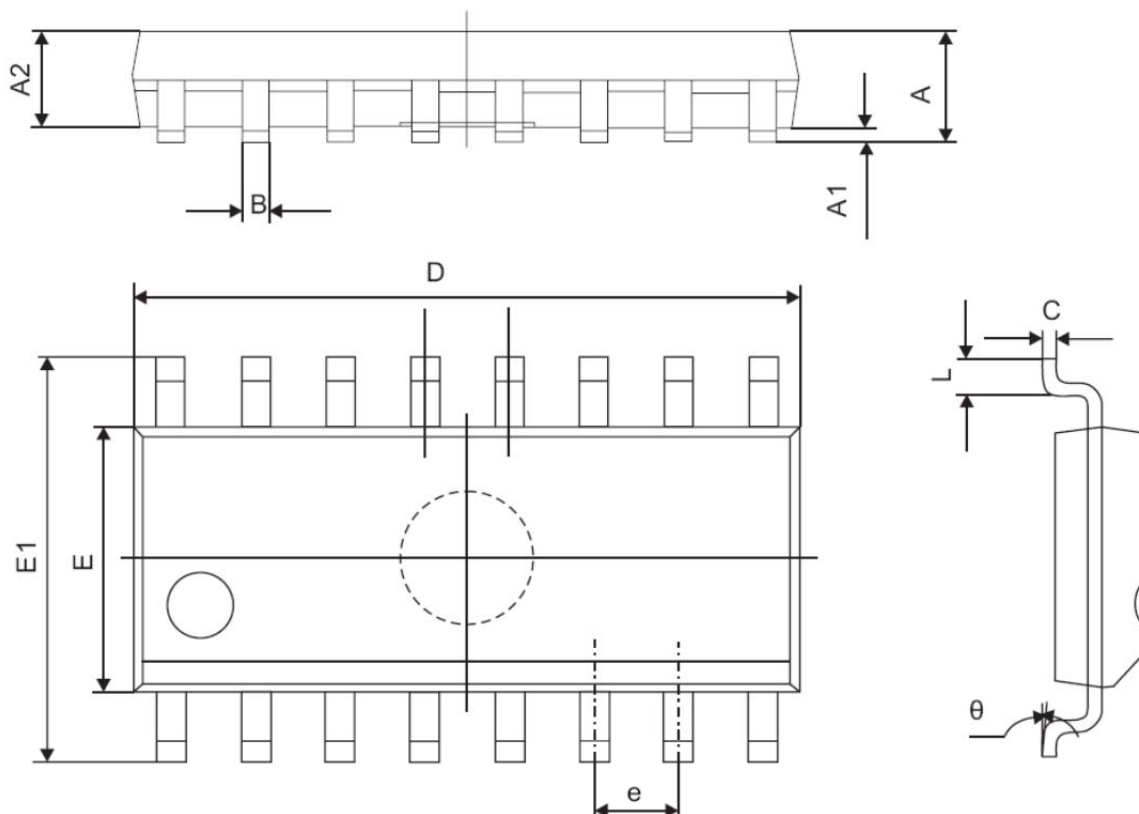
MIX3007有静音功能, 当静音管脚为高电平时, MIX3007正常工作, 当静音管脚为低电平时, MIX3007关闭信号输出。静音管脚可以悬空, 内部默认上拉。

关断工作模式

为了减少在关断模式下的功率损耗, MIX3007带有关闭放大器偏置的关断电路。当SHDN引脚为低电平时, 放大器被关闭, 工作电流达到最小。

Outline Dimension

SOP-16



Symbol	Dimensions Millimeters	
	Min	Max
A	1.350	1.750
A1	0.100	0.250
A2	1.350	1.550
B	0.330	0.510
C	0.190	0.250
D	9.800	10.000
E	3.800	4.000
E1	5.800	6.300
e	1.270(TYP)	
L	0.400	1.270
θ	0°	8°

声明：上海矽诺微电子有限公司不对本公司产品以外的任何电路使用负责，也不提供其专利许可。上海矽诺微电子有限公司保留在任何时间、没有任何通报的前提下修改产品资料和规格的权利。

X-ON Electronics

Largest Supplier of Electrical and Electronic Components

Click to view similar products for [Audio Amplifiers](#) category:

Click to view products by [MIXINNO](#) manufacturer:

Other Similar products are found below :

[LV47002P-E](#) [MP7747DQ-LF-P](#) [AZ386MTR-E1](#) [NCP2811AFCT1G](#) [NCP2890AFCT2G](#) [NJM8068RB1-TE1](#) [NJW1194V-TE1](#) [LA4282-E](#)
[LA4814JA-AE](#) [LC706200CM](#) [SSM2377ACBZ-R7](#) [FDA2100LV](#) [TDA2541](#) [TDA7385H](#) [TDA7391LV](#) [TDA7575BPDTR](#) [TDA7718NTR](#)
[IS31AP2121-LQLS1](#) [IS31AP4915A-QFLS2-TR](#) [LA74309FA-BH](#) [421067X](#) [480263C](#) [NCP2820FCT2G](#) [STPA001](#) [TDA1515AQ](#) [TDA1520B](#)
[TDA1591T](#) [TDA2051H](#) [TDA4850](#) [TDA7391PDUTR](#) [TDA7563BH](#) [TDA7718B](#) [LA4425F-E](#) [LA4742-E](#) [TDA7391PDU](#)
[TDA7491MV13TR](#) [TDA749213TR](#) [TDA7563AH](#) [TDA7850H](#) [STK433-070GN-E](#) [E-TDA7391PDTR](#) [SSM2529ACBZ-R7](#) [SSM2518CBZ-](#)
[R7](#) [MAX9890BEBL+T](#) [MAX98303EWE+T](#) [MAX98358EWL+](#) [MAX98304DEWL+T](#) [MAX97220DETE+T](#) [TS4962MEIJT](#) [TS4990EIJT](#)