

MIX3022

3W X 2 立体声 D 类音频功率放大器



描述

MIX3022是一颗立体声D类音频功率放大器。在5.25V电源供电，THD+N=10%，4欧姆负载上可以输出3W的功率。

MIX3022优异的噪声和THD指标可以提供高品质的音频信号放大。极少的外围元件就能提供芯片稳定工作，大大减少了PCB面积并降低成本。

MIX3022具有过热保护功能增强系统的可靠性。POP声抑制功能改善了系统的听觉感受，同时简化系统调试。

MIX3022提供ESOP8封装

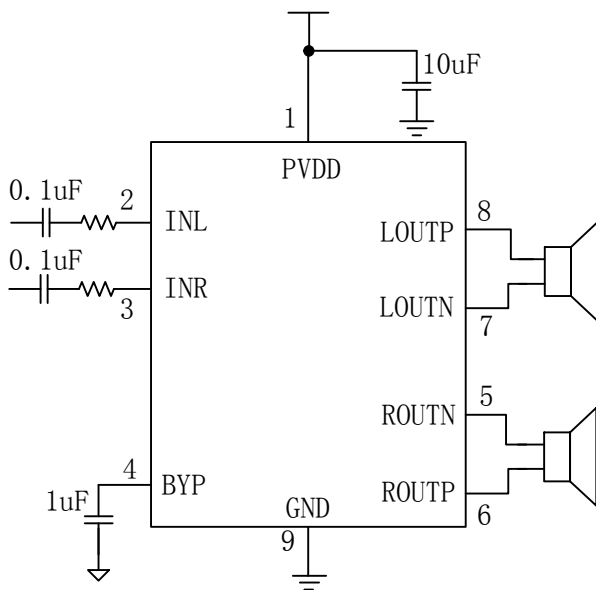
特性

- 输出功率：
-3W (VDD=5.25V, RL = 4Ω, THD+N=10%)
- 工作电压 : 2.8V to 5.5V
- 低失真和低噪声
- 开机POP声抑制功能
- 过热保护功能

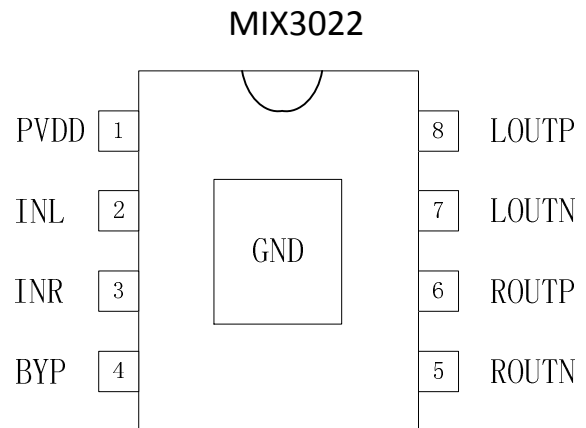
应用

- 插卡音箱 / USB音箱

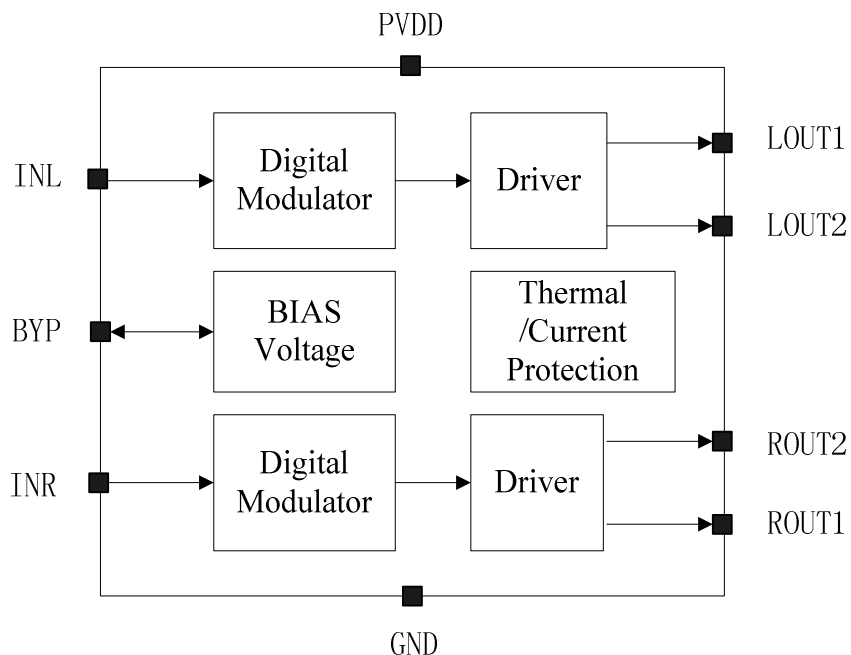
典型应用电路图



引脚排列



功能框图



管脚描述

管脚	符号	I/O	描述
1	PVDD	I	电源
2	INL	I	音频左通道输入端
3	INR	I	音频右通道输入端
4	BYP	I	参考电压
5	ROUTN	O	音频右通道负输出端口
6	ROUTP	O	音频右通道正输出端口
7	LOUTN	O	音频左通道负输出端口
8	LOUTP	O	音频左通道正输出端口
9	GND		芯片底部散热片接地

订货信息

料号	封装	表面印字	包装
MIX3022	ESOP8	MIX3022 XXXXXXX	100颗/管

绝对最大额定值

V_{DD}	供电电压	-0.3V to 6.0V
V_I	输入电压	-0.3V to $V_{DD}+0.3V$
T_A	工作温度	-40°C to 85°C
T_J	结温	-40°C to 125°C
T_{STG}	储存温度	-65°C to 150°C
T_{SLD}	焊接温度	300°C, 5sec

推荐额定值

			MIN	MAX	UNIT
V_{DD}	供电电压	VDD	2.8	5.5	V

热阻参数

Parameter	Symbol	Package	MAX	UNIT
热阻(Junction to Ambient)	θ_{JA}	ESOP8	90	°C/W
热阻(Junction to Case)	θ_{JC}	ESOP8	11	°C/W

D Mode Electrical Characteristics

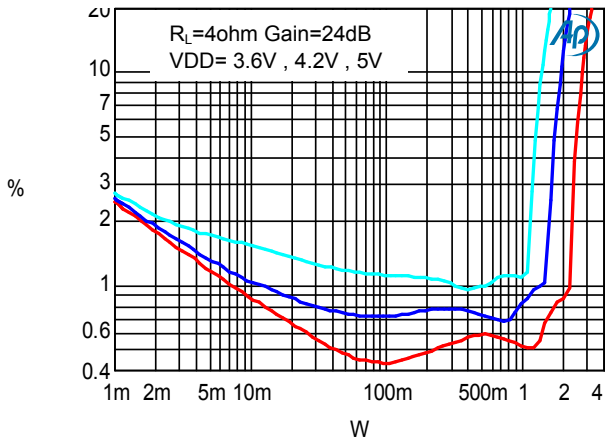
(V_{DD} = 5V, Gain=24dB, R_L = 4Ω, T = 25°C, unless otherwise noted.)

Symbol	Parameter	Test Conditions	MIN	TYP	MAX	UNIT
V _{IN}	Supply Voltage		2.8	-	5.5	V
P _O	Output Power	THD+N=10%, f=1KHZ, R _L =4 Ω	V _{DD} =5.25V	3		W
			V _{DD} =3.6V	1.35		
		THD+N=1%, f=1KHZ, R _L =4 Ω	V _{DD} =5.25V	2.2		W
			V _{DD} =3.6V	0.9		
THD+N	Total Harmonic Distortion Plus Noise	V _{DD} =5.0V, P _O =1W, R _L =4 Ω	f=1KHz	0.6		%
		V _{DD} =3.6V, P _O =1W, R _L =4 Ω	f=1KHz	1		%
G _V	Gain	R _i = 22K		24		dB
PSRR	Power Supply Ripple Rejection	V _{DD} =4.2V ± 200mVp-p	f=1KHz	60		dB
SNR	Signal-to-Noise Ratio	V _{DD} =5.0V, V _{o rms} =1V, G _V =24dB	f=1KHz	86		dB
V _n	Output Noise	V _{DD} =5.0V, Input floating with C _{IN} =0.1μF	A-weighting	80		μV
			No A-weighting	100		
Dyn	Dynamic Range	V _{DD} =5.0V, THD=1%	f=1KHz	90		dB
η	Efficiency	V _{DD} =5.0V, R _L =4 Ω, P _O =2.3W	f=1KHz	88		%
I _Q	Quiescent Current	V _{DD} =5.0V	No Load	10		mA
		V _{DD} =3.6V		5		
V _{os}	Offset Voltage	V _{IN} =0V, V _{DD} =5V		10		mV
Fosc	Oscillator Frequency			750		khz
T _{st}	Setup Time	Bypass capacitor = 1uF		300		mS
OTP	—	No Load, Junction Temperature	V _{DD} =5.0V	180		°C
OTH	—			30		

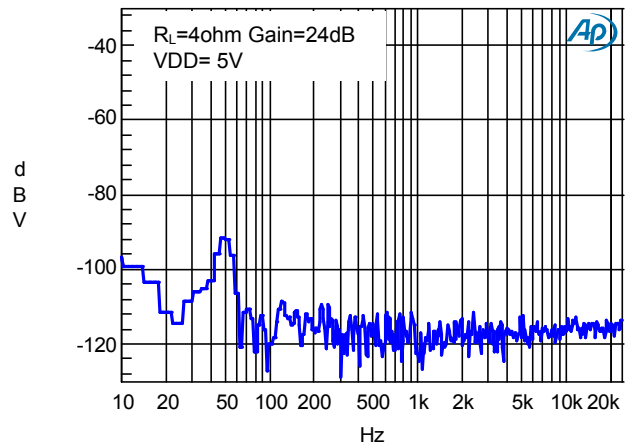
D Mode Typical Operating Characteristics

(VDD =5V, Gain=24dB, $R_L = 4\Omega$, T =25°C, unless otherwise noted.)

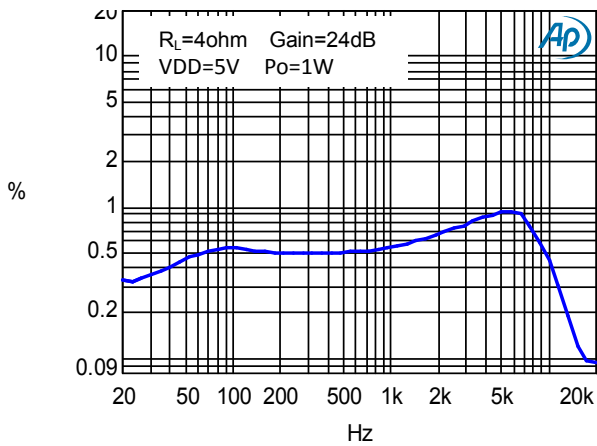
THD+N vs Output Power



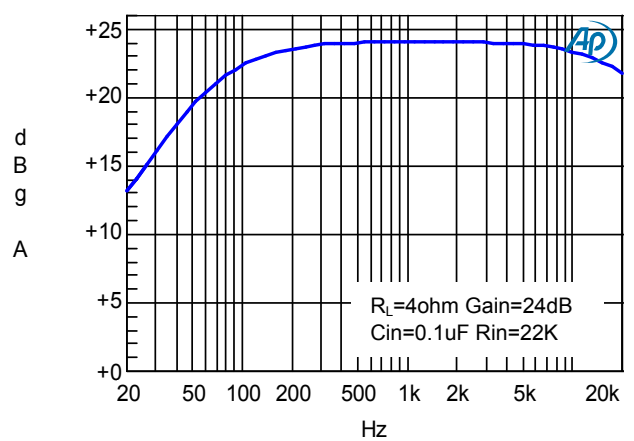
Noise FFT



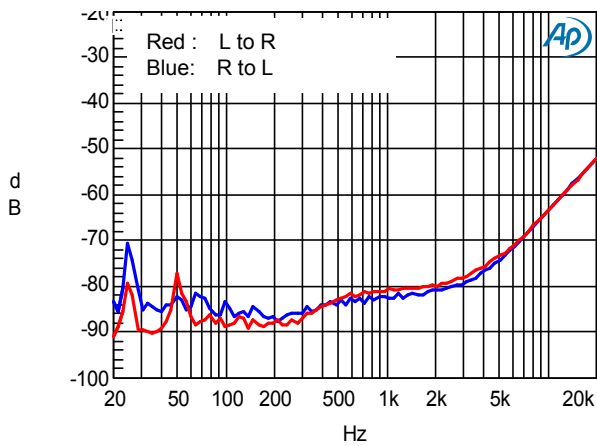
THD+N VS FREQUENCY



Frequency Response



Cross Talk



应用信息

输入电阻(Ri)

MIX3022的增益由音量调节控制的输入电阻(RI)和反馈电阻(RF)控制。有如下的增益计算公式:

$$A_v = 2 \times \frac{R_f}{R_i} \left(\frac{V}{V} \right)$$

其中, Ri为芯片外部的可调节输入电阻;反馈电阻Rf为175K(反馈电阻为内部固定,不可外部调节)。

例如,外部输入电阻为22K,则放大倍数为:

$$A_v = 2 \times 175 / (22) = 15.9 \text{ 倍} = 24 \text{ dB}$$

输入电容 (Ci)

输入电容与输入电阻构成一个高通滤波器,其截止频率可由下式得出:

$$f_c = \frac{1}{(2\pi R_i C_i)}$$

Ci的值不仅会影响到电路的低频响应,而且也会影响电路启动和关断时所产生的POP声,输入电容越大,则到达其稳定工作点所需的电荷越多,在同等条件下,小的输入电容所产生的POP声比较小。

偏置电容CBYP

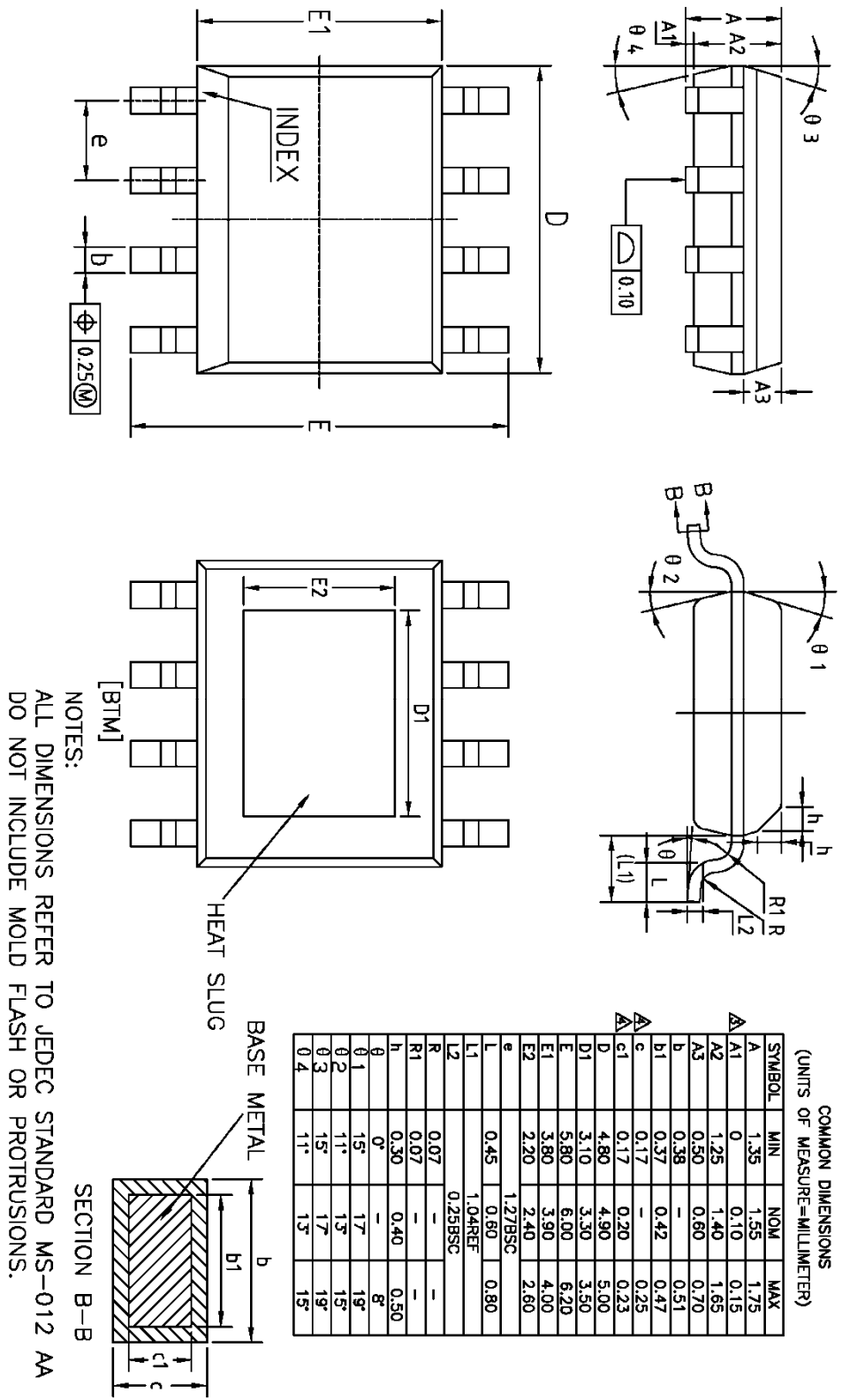
偏置电容是很关键的电容,它与几个重要性能相关,当电路启动时,偏置电容决定了放大器的开启速度,偏置电容同时会影响到电路的噪声,电源抑制比以及开关机的POP声。

为避免启动时的POP声,偏置电压的上升速度应该比输入偏置电压的上升速度慢。

过温保护

MIX3022带有过温保护电路以防止内部温度超过 180°C 时器件损坏。在不同器件之间,这个值有25°C的差异。当内部电路超过设置的保护温度时,器件进入关断状态,输出被截止。当温度下降 30°C后,器件重新正常工作。

封装图 (ESOP8)



声明：上海矽诺微电子有限公司不对公司产品以外的任何电路使用负责，也不提供其专利许可。上海矽诺微电子有限公司保留在任何时间、没有任何通报的前提下修改产品资料和规格的权利。

X-ON Electronics

Largest Supplier of Electrical and Electronic Components

Click to view similar products for [Audio Amplifiers](#) category:

Click to view products by [MIXINNO](#) manufacturer:

Other Similar products are found below :

[LV47002P-E](#) [MP7747DQ-LF-P](#) [AZ386MTR-E1](#) [NCP2811AFCT1G](#) [NCP2890AFCT2G](#) [NJM8068RB1-TE1](#) [NJW1194V-TE1](#) [LA4282-E](#)
[LA4814JA-AE](#) [LC706200CM](#) [SSM2377ACBZ-R7](#) [FDA2100LV](#) [TDA2541](#) [TDA7385H](#) [TDA7391LV](#) [TDA7575BPDTR](#) [TDA7718NTR](#)
[IS31AP2121-LQLS1](#) [IS31AP4915A-QFLS2-TR](#) [LA74309FA-BH](#) [421067X](#) [480263C](#) [NCP2820FCT2G](#) [STPA001](#) [TDA1515AQ](#) [TDA1520B](#)
[TDA1591T](#) [TDA2051H](#) [TDA4850](#) [TDA7391PDUTR](#) [TDA7563BH](#) [TDA7718B](#) [LA4425F-E](#) [LA4742-E](#) [TDA7391PDU](#)
[TDA7491MV13TR](#) [TDA749213TR](#) [TDA7563AH](#) [TDA7850H](#) [STK433-070GN-E](#) [E-TDA7391PDTR](#) [SSM2529ACBZ-R7](#) [SSM2518CBZ-](#)
[R7](#) [MAX9890BEBL+T](#) [MAX98303EWE+T](#) [MAX98358EWL+](#) [MAX98304DEWL+T](#) [MAX97220DETE+T](#) [TS4962MEIJT](#) [TS4990EIJT](#)