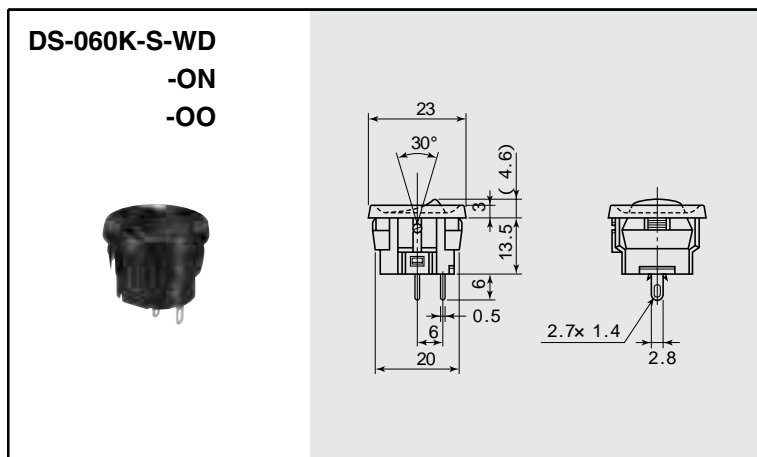


DS-060シリーズ / SERIES



ご注文の際は下記の例に準じて
ご用命下さい。

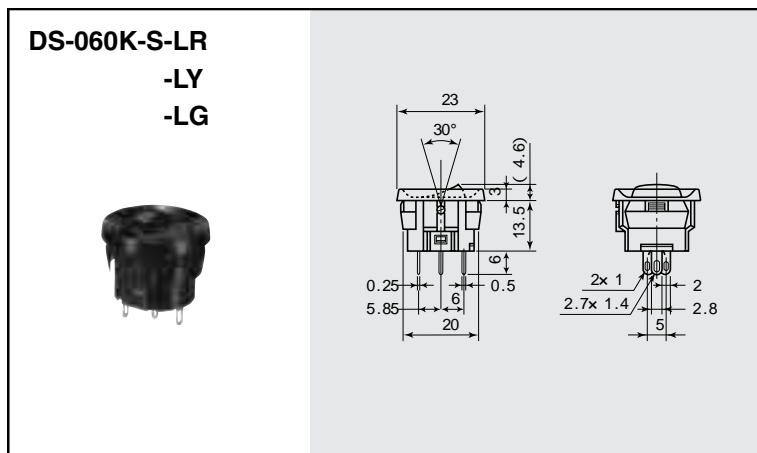
ORDERING INFORMATION

DS-060K - S - WD - K
1 2

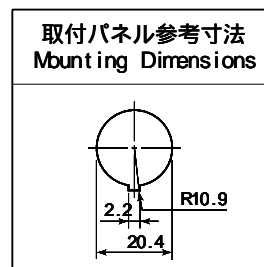
1		
操作部		
SHAPE	of OPERATION PART	
OO	無印	with out symbol
WD	点入り	with symbol-Dot
ON	OFF-O表示	with symbol-ON-OFF
LR	LED 赤	LED Red
LY	LED 黄	LED Yellow
LG	LED 緑	LED Green

DS-060シリーズ / SERIES

LED照光式 / LED ILLUMINATED SWITCHES



2		
ツマミカラー		
Knob Color		
R	赤	Red
K	黒	Black
LR	黒	Black
LY	黒	Black
LG	黒	Black



パネル板厚	1~ 2.5mm
Panel Thickness	

LED仕様 Specifications

絶対最大定格 (周囲温度 Ta= 25)
Absolute maximum ratings

Ta=25

Color	Pd (mW)	IF (mA)	IFM (mA)	VR (V)	Topr ()	Tstg ()
Red	80	40	300	4	- 30	- 30
Yellow	100		100		~	~
Green	100		100		+ 85	+ 100

動作特性 (順電流 IF= 20mA, 周囲温度 Ta= 25 , 逆電圧 Vr= 4V)
Electro-optical characteristics IF=20mA, Ta=25 , Vr=4V

Color	VR Typ.) (V)	IR Max) (μA)	IV (mcd)		R Typ.) (nm)	(Typ.) (nm)
			Min.	Typ.		
Red	1.7	100	4	8	660	30
Yellow	2.1	100	4	8	570	30
Green	2.1	100	2	4	555	30

品番	回路	スイッチ特性	電流容量	絶縁抵抗	絶縁耐圧	接触抵抗
PARTS NO.	CIRCUIT	SWITCHING FUNCTION	RATING	INSULATION RESISTANCE	VOLTAGE BREAKDOWN	CONTACT RESISTANCE
DS-060K-S- DS-060K-S-LR DS-060K-S-LY DS-060K-S-LG	SPST (2P)	ON-OFF	5A. 125V.AC 3A. 250V.AC	DC. 500V 100M 以上 (MIN)	AC. 1500V 1分間 (Minute)	20m 以下 (MAX)

X-ON Electronics

Largest Supplier of Electrical and Electronic Components

Click to view similar products for [Rocker Switches](#) category:

Click to view products by [Miyama](#) manufacturer:

Other Similar products are found below :

[VKD2GHNB-00000-000](#) [VSD2GNNB-00000-000](#) [6-1571986-5](#) [6-1571986-9](#) [7036WWCDBX653+U622](#) [8055K52Z7V](#) [8138K20E6M50](#)
[FMC18A2200002](#) [84206L](#) [84312LX](#) [PREDD4-07F-BB0FW](#) [PREDD5-07F-BB0GW](#) [PRFDD1-16F-BB000](#) [PRFDD3-16F-BB000](#) [1-](#)
[1634201-0](#) [999-16702-001](#) [A101J2ZQ004](#) [A101J4ZQ004](#) [A101J51CB0004](#) [A107J51ZQ0004](#) [A201J1AQ004](#) [A201J1AV2Q004](#)
[A201J3ZB004](#) [A201J50ZQ004](#) [A203J51ZQ0004](#) [A226L11YZQ](#) [A22L11A](#) [A435S1YZQ](#) [H8500XBBBBL-A](#) [H8653VBBG2577W](#)
[HB130CHNWWNAAC](#) [1251.0303](#) [AE205J60V3B004](#) [RH110C2NBB](#) [1352.0107](#) [1363.0201](#) [AML25GBF2AA03GR](#) [1571099-3](#) [1571987-4](#)
[1571987-5](#) [1571989-7](#) [B123J77V7B2](#) [B226J50W4Q22P](#) [B433J37ZQ22M](#) [160212E](#) [1801.1164](#) [1831.1102](#) [1833.3402](#) [1837.1118](#) [1838.8302](#)